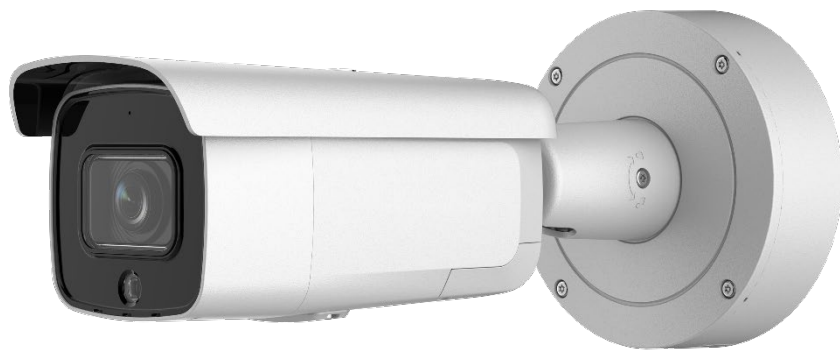


●製品の仕様、付属品およびデザインは予告なく変更する場合があります。記載内容は 2022 年 7 月現在のものです。

# AI カメラ IRC-S6460M



## 【主な機能】

- ・最大 4MP の高解像度
- ・暗視技術搭載による低照度性能
- ・120dB WDR 技術
- ・効率的 H. 265+ 圧縮技術
- ・ターゲット分類による誤警報の低減
- ・ストロボライトとオーディオアラームで、侵入者を警告します
- ・双方向オーディオを通してリアルタイムにセキュリティを提供します
- ・保護等級レベル: IP66、IK10

## ■ 仕様

### ●カメラ

イメージセンサー	1/3 インチ CMOS プログレッシブスキャン
最低照度	カラー: 0.003lux (F1.4、AGC ON時)
シャッタースピード	1/3 秒 ~ 1/100,000 秒
スローシャッター	あり
P/N	P/N
ワイドダイナミックレンジ	120dB
Day & Night	赤外線カットフィルター
角度調整	パン: 0° ~355°、チルト: 0° ~90°、 ローテーション: 0° ~360°
電源オフメモリ	あり

### ●レンズ

レンズタイプ	2.8~12mm 水平方向視野 108° ~30°、垂直方向視野 56° ~17°、 対角方向視野 131° ~35°
絞りタイプ	固定
F 値	F1.4
レンズマウント	Φ14

### ●DORI

DORI	2.8 to 12 mm: ワイド: D:64.0m、O:25.4m、R:12.8m、I:6.4m テレ: D:190m、O:75.4m、R:38.0m、I:19.0m
------	--

### ●照明器

赤外線照射距離	最大 60m
波長	850nm
スマートサブライト	あり
視覚アラーム	あり

## ●ビデオ

最大解像度	2688 × 1520
最大フレームレート	50Hz : 25fps (2688 × 1520、1920 × 1080、1280 × 720) 60Hz : 30fps (2688 × 1520、1920 × 1080、1280 × 720)
サブストリーム	50Hz : 25fps (640 × 480、640 × 360) 60Hz : 30fps (640 × 480、640 × 360)
サードストリーム	50Hz : 10fps (1920 × 1080、1280 × 720、640 × 480、640 × 360) 60Hz : 10fps (1920 × 1080、1280 × 720、640 × 480、640 × 360)
ビデオ圧縮	メインストリーム: H. 265/H. 264 サブストリーム: H. 265/H. 264/MJPEG サードストリーム: H. 265/H. 264
ビデオビットレート	32 Kbps - 8 Mbps
H. 264 タイプ	ベースラインプロファイル/メインプロファイル/ハイプロファイル
H. 265 タイプ	メインプロファイル
H. 264+	メインストリーム対応
H. 265+	メインストリーム対応
ビットレート制御	CBR/VBR
スケーラブルビデオコーディング (SVC)	あり
ROI 設定	メインストリーム、サブストリーム個別に1エリア

## ●オーディオ

環境ノイズフィルタ	対応
オーディオサンプリングレート	8kHz/16kHz/32kHz/44.1kHz/48kHz
オーディオ圧縮	G. 711ulaw/G. 711alaw/G. 722. 1/G. 726/MP2L2/PCM/MP3/AAC
オーディオビットレート	64 Kbps (G. 711ulaw/G. 711alaw)/16 Kbps (G. 722. 1)/16 Kbps (G. 726)/32 to 192 Kbps (MP2L2)/8 to 320 Kbps (MP3)/16 to 64 Kbps (AAC)

## ●ネットワーク

同時ライブビュー	最大 6 チャンネル
対応規格	ONVIF (PROFILE S、PROFILE G、PROFILE T)、ISAPI、SDK
プロトコル	TCP/IP、ICMP、HTTP、HTTPS、FTP、DHCP、DNS、DDNS、RTP、RTSP、NTP、UPnP、SMTP、IGMP、802.1X、QoS、IPv4、IPv6、UDP、Bonjour、SSL/TLS、PPPoE、SNMP、ARP
ユーザー/ホスト	最大 32 ユーザー 3 ユーザーレベル：管理者、オペレーター、ユーザー
セキュリティ	パスワード保護、HTTPS 暗号化、IP アドレスフィルタ、セキュリティ監査ログ、HTTP/HTTPS のベーシック認証とダイジェスト認証、TLS 1.2、WSSE、ONVIF のダイジェスト認証
ネットワークストレージ	MicroSD / SDHC / SDXC カード (256 GB) ローカルストレージ、NAS (NFS、SMB / CIFS)、自動ネットワーク補完 (ANR) ハイエンドのハイビジョンメモ리카ード、メモ리카ードの暗号化と全性検知
Web ブラウザ	ライブビュー閲覧にプラグインのダウンロードが必要：IE10 ライブビュー閲覧にプラグインのダウンロードが不要：Chrome 57.0 以降、Firefox52.0 以降 ローカルサービス：Chrome 57.0 以降、Firefox52.0 以降

## ●イメージ

Day/Night 切替	Day/Night/自動/スケジュール
画像補正	BLC/3D DNR/HLC
画像パラメータスイッチ	あり
画像設定	回転モード、輝度、コントラスト、彩度、色合い、シャープネス (クライアントソフト、Web ブラウザで調整可能)

## ●インターフェース

警報器	1 入力、1 出力 (MAX. 12VDC/24VDC 1A )
オーディオ	1 入力 (ライン入力)、3.5mm コネクタ、最大入力振幅：3.3 Vpp、入力インピーダンス：4.7 k $\Omega$ 、インターフェースタイプ：非平衡；1 出力 (ライン出力)、3.5mm 端子台。最大出力振幅：3.3VPP、出力インピーダンス：100 $\Omega$ 、インターフェース型：非平衡
オンボードストレージ	内蔵マイクロ SD スロット、最大 256 GB
ハードウェアリセット	あり
通信インターフェース	1 RJ45 10M/100M 自己適応型イーサネットポート

## ●インテリジェント

基本イベント	モーション検出（人間と車両のターゲットの分類）、ビデオの改ざんアラーム、例外
顔キャプチャ	対応
行動分析	ラインクロス検知、浸入検知、荷物放置検知、持ち去り検知、人間と車両の目標分類支援

## ●一般

連携方法	NAS /メモリカードへのアップロード/ FTP、監視センター、トリガー録画、トリガーキャプチャ、メール送信
Web クライアント言語	英語、ロシア語、エストニア語、ブルガリア語、ハンガリー語、ギリシャ語、ドイツ語、イタリア語、チェコ語、スロバキア語、フランス語、ポーランド語、オランダ語、ポルトガル語、スペイン語、ルーマニア語、デンマーク語、スウェーデン語、ノルウェー語、フィンランド語、クロアチア語、スロベニア語、セルビア語、トルコ語、韓国語、中国語（繁体字）、タイ語、ベトナム語、日本語、ラトビア語、リトアニア語、ポルトガル語（ブラジル）、ウクライナ語
一般機能	アンチフリッカー、ハートビート、ミラー、プライバシーマスク、フラッシュログ、電子メール、ピクセルカウンタを介してパスワードをリセット
ソフトウェアリセット	対応
保存環境	温度：-30°C ~60°C、 湿度：95% 以下（結露無きこと）
使用環境	温度：-30°C ~60°C、 湿度：95% 以下（結露無きこと）
電源	12VDC±25%、PoE (802.3af class 4)
消費電力、電流	12VDC、1.21A、max. 14.5W PoE：(802.3af、42.5V to 57V)、0.43A to 0.32A、 最大 18W
電源インターフェース	2 芯端子台
機器	アルミニウム合金
製品寸法	Φ144×D346mm
パッケージ寸法	385×190×180mm
製品質量	1355g
パッケージ質量	2011g

## ● 認証

EMC	FCC (47 CFR Part 15, Subpart B) ; CE-EMC (EN 55032 : 2015、EN 61000-3-2 : 2014、EN 61000-3-3 : 2013、EN 50130-4 : 2011 +A1 : 2014) ; RCM (AS/NZS CISPR 32 : 2015) ; IC (ICES-003 : Issue 6、2016) ; KC (KN 32 : 2015、KN 35 : 2015)
安全性	UL (UL 60950-1) ; CB (IEC 60950-1 : 2005 + Am1 : 2009 + Am2:2013) ; CE-LVD (EN 60950-1 : 2005 + Am1 : 2009 + Am2 : 2013) ; BIS (IS 13252 (Part1) : 2010+A1:2013+A2 : 2015) ; LOA (IEC/EN 60950-1)
環境	CE-RoHS (2011/65/EU) ; WEEE (2012/19/EU) ; Reach (Regulation (EC) No 1907/2006)
保護等級レベル	IP66 (IEC 60529-2013)、IK10 (IEC 62262 : 2002)

※製品仕様は予告なく変更となる場合がございます。あらかじめご了承ください。

## ■ 対応規格

電気用品安全法 (電安法・PSE) : 対象外  
 電磁的確認 (VCCI など) : VCCI (クラス A)  
 電波法 : 対象外  
 電気通信事業法 (JATE) : 対象外

## ■ 外観図 (単位 : mm)

