

●製品の仕様、付属品およびデザインは予告なく変更する場合があります。記載内容は 2021 年 12 月現在のものです。

AI カメラ IRC-SA0516B



【主な機能】

- ・ 5MP 高性能 CMOS
- ・ オートフォーカス
- ・ 2560×1944 の解像度
- ・ 2.7～13.5mm 可変焦点レンズ
- ・ EXIR 2.0、スマート IR、最大 80m の IR 距離
- ・ OSD メニュー、130dB WDR 技術、3D DNR
- ・ 4in1 ビデオ出力 (TVI/AHD/CVI/CVBS に切り替え可)
- ・ 保護等級レベル : IP67

■ 仕様

●カメラ

イメージセンサー	5MP CMOS
信号システム	PAL/NTSC
解像度	2560×1944
最低照度	カラー：0.003 Lux @ (F1.2、AGC ON時)、IRと0 Lux
フレームレート	TVI：2MP@25fps、2MP@30fps、4MP@25fps、4MP@30fps、5MP@20fps CVI：4MP@25fps、4MP@30fps、5MP@20fps AHD：4MP@25fps、4MP@30fps CVBS：PAL、NTSC
シャッタースピード	PAL：1/25 秒～1/50,000 秒 NTSC：1/30 秒～1/50,000 秒
レンズ	2.7 mm～13.5 mm 電動、オートフォーカス
水平視野	92.3°～29.3°
レンズマウント	Φ14
デイ& ナイト	ICR
角度調整	パン：0°～360°、チルト：0°～90°、 ローテーション：0°～360°
同期	内部同期
ワイドダイナミックレンジ	≥130 dB

●メニュー

AGC	対応
デイ/ナイトモード	オート/カラー/白黒
ホワイトバランス	自動/手動
BLC	対応
WDR	対応
3D DNR	レベル1～9
プライバシーマスク	4つまで設定可能
動体検知	モーションエリアを4つまで設定可能
言語	英語
機能	明るさ、シャープネス、3D DNR、ミラー、スマート IR

●インタフェース

ビデオ出力 1 HD アナログ出力

スイッチボタン TVI/AHD/CVI/CVBS

●一般

操作条件 $-40^{\circ}\text{C}\sim 60^{\circ}\text{C}$ 、湿度：90%以下（結露しないこと）

電源 12 VDC $\pm 20\%$ 、24 VAC $\pm 20\%$

消費電力 最大. 10.5W

保護等級レベル IP67

素材 金属製

IR レンジ 最大 80m

製品寸法 84.5mm \times 92mm \times 255.1mm

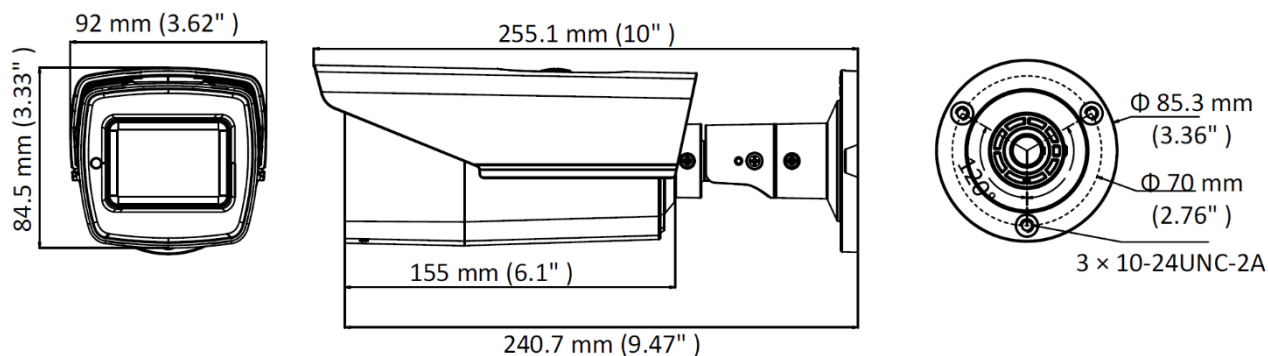
製品質量 約 930g

※製品仕様は予告なく変更となる場合がございます。あらかじめご了承ください。

■ 対応規格

電気用品安全法（電安法・PSE）：対象外
電磁的確認（VCCI など）：VCCI（クラス A）
電波法：対象外
電気通信事業法（JATE）：対象外

■ 外観図（単位：mm）



Unit:mm{inch}