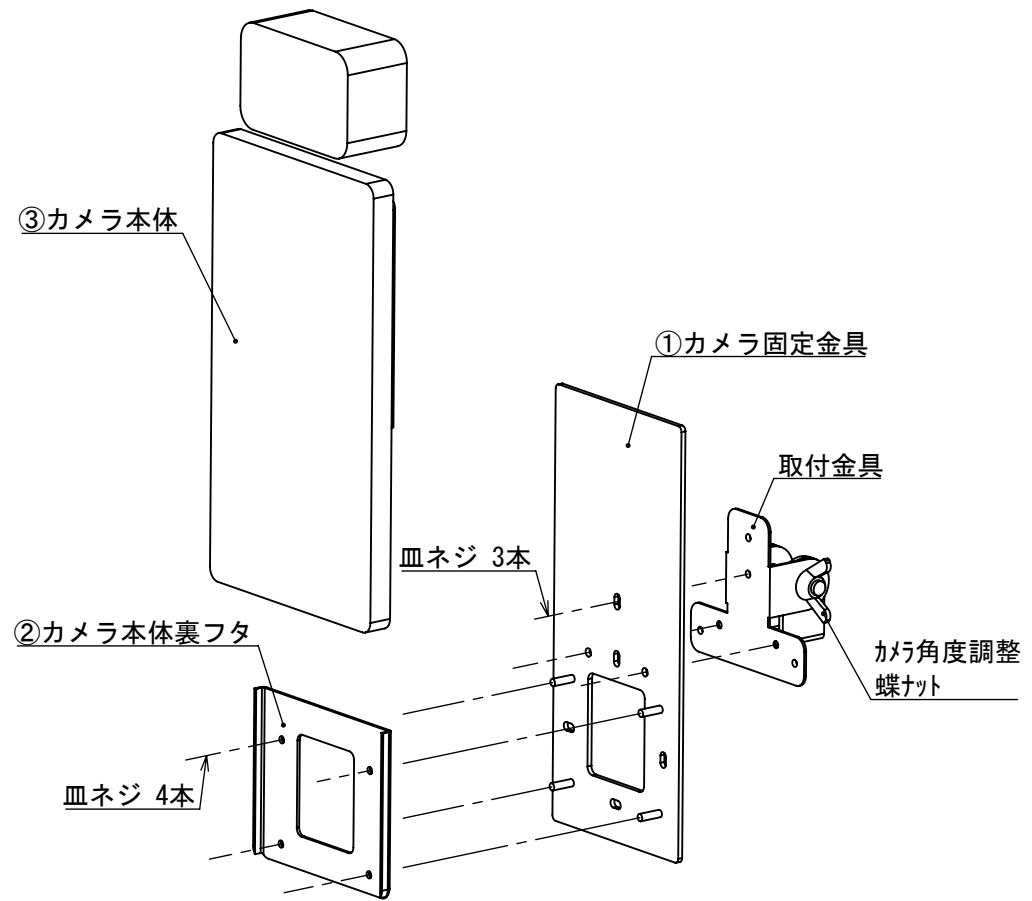


【IRC-F1672DX/IRC-1672DW】

組立手順

- ①カメラ固定金具を取付金具へ固定する。
※取付用皿ネジは取付金具に付属
- ②カメラ本体裏フタをカメラ固定金具へ取付ける。
※取付用皿ネジはカメラに付属
- ③カメラ本体を裏フタに上からスライドさせて取付ける
※配線を裏フタに挟み込まないように注意
- ④7ヶ所配線を7ヶ所配線引上げ用ひもを用いて
カメラ側のコネクタと接続する



カメラ本体を上からスライドさせて裏フタ組付ける



※注意!
配線挟み込み

カメラ本体
裏フタ

※カメラ本体と裏フタが確実に合致していることを確認して下さい。

※注意!
配線挟み込み

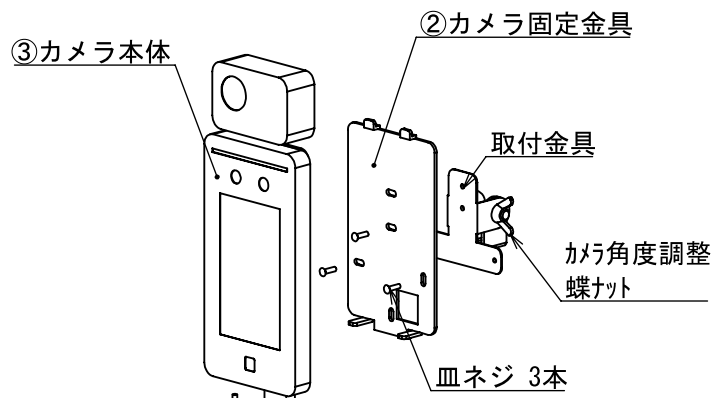


注意事項

カメラ本体と裏フタは確実に取付けて下さい。落下破損の原因となります。

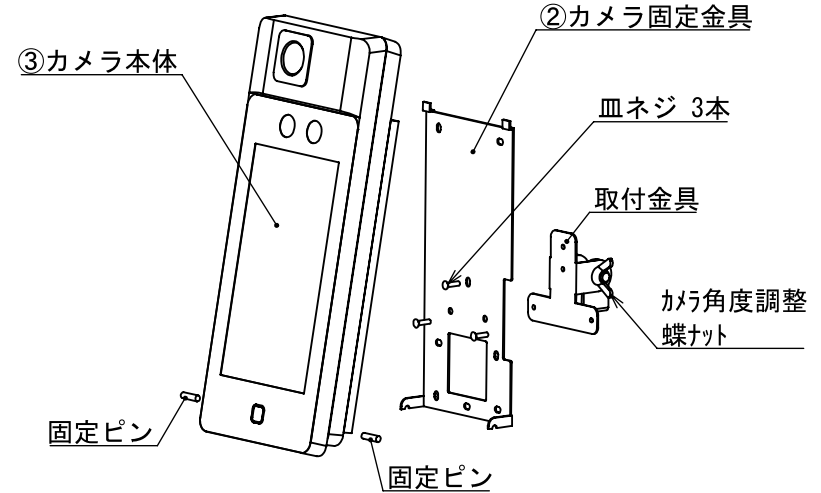


アイリスオーヤマ株式会社
IRIS OHYAMA INC.



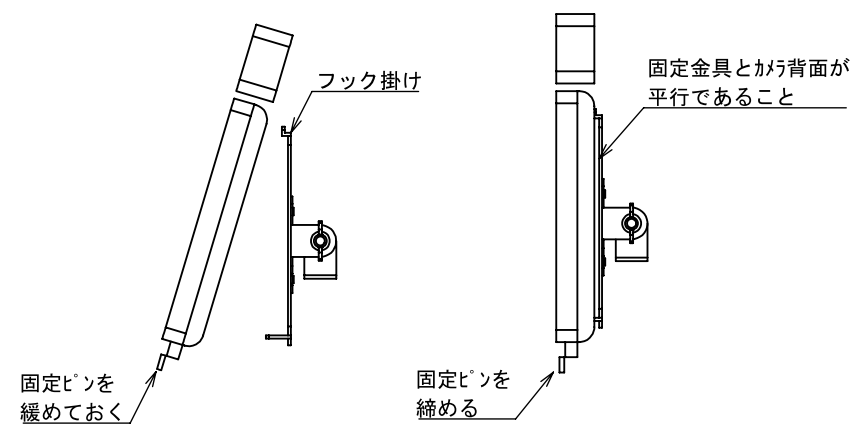
カメラ付属L字レンチで緩める⇄締める

※固定ピンはカメラに予め締め込まれています。

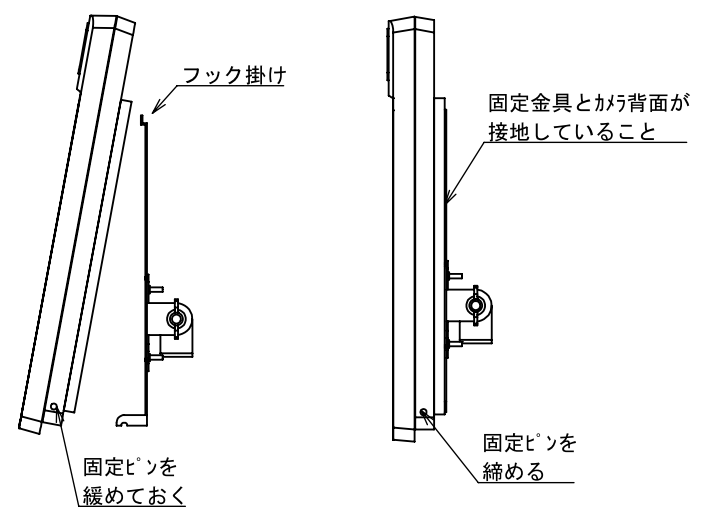


カメラ付属L字レンチで緩める⇄締める

※固定ピンはカメラに予め締め込まれています。



IRC-F341SG装着時



IRC-F6713SG装着時