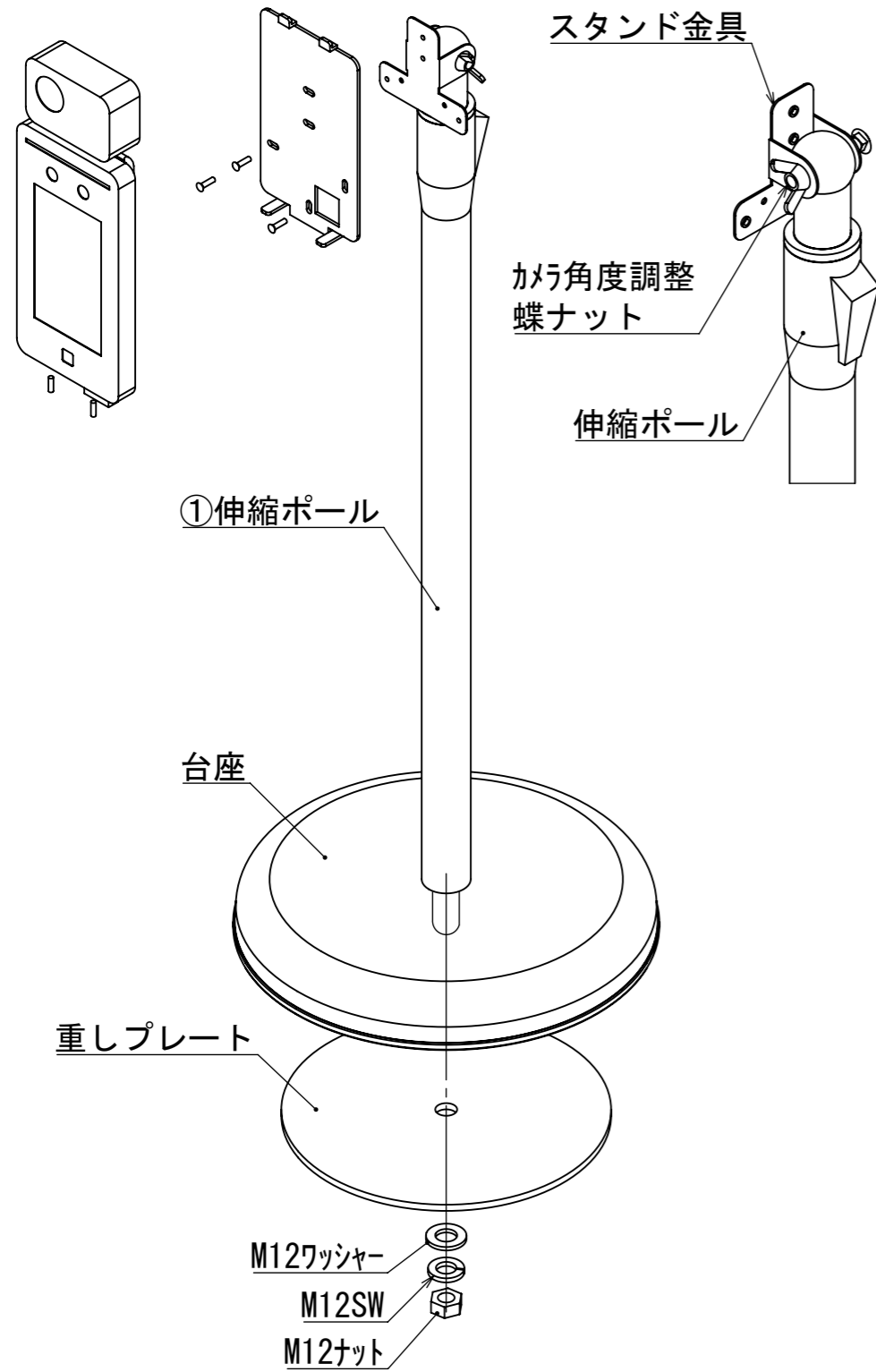


取扱説明書: 自立スタンドIRC-TFSV2M



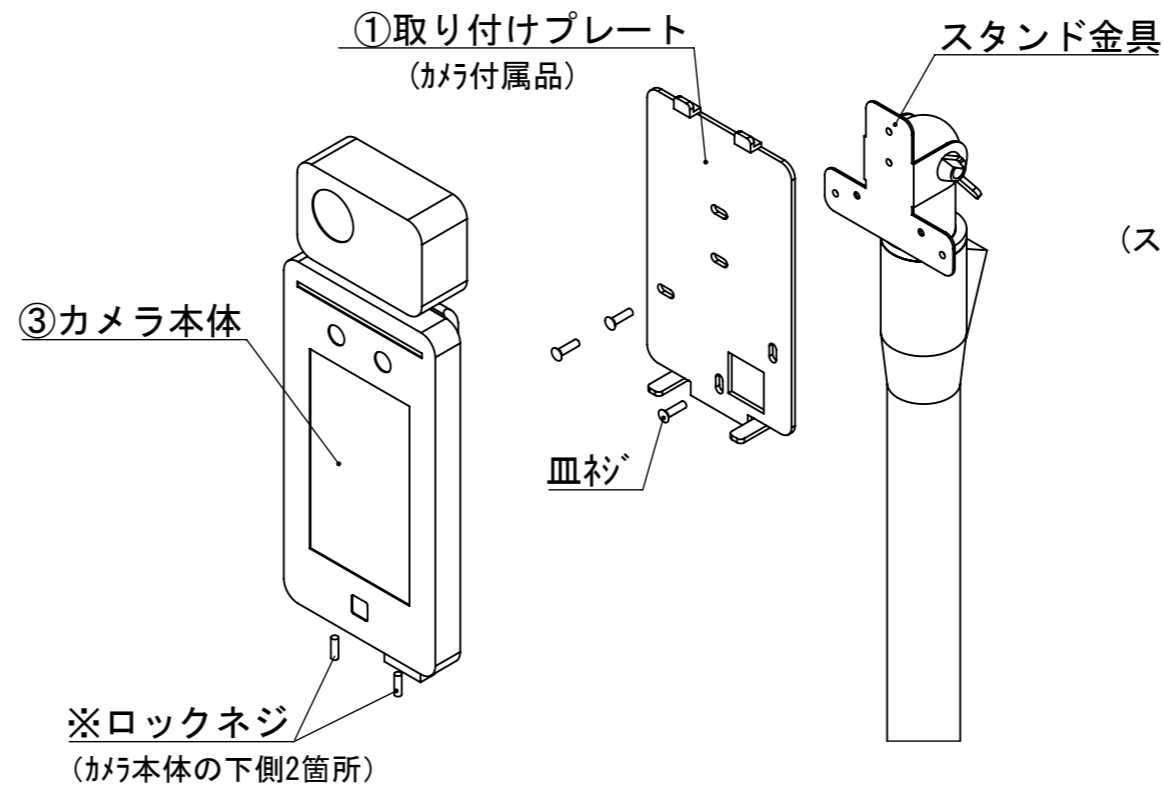
◎スタンド組立方法

伸縮ポールを台座, 重しプレートに固定する

※必要工具:
 プラスドライバー
 モンキーレンチ, ペンチなど (M12ナット締め込み用)

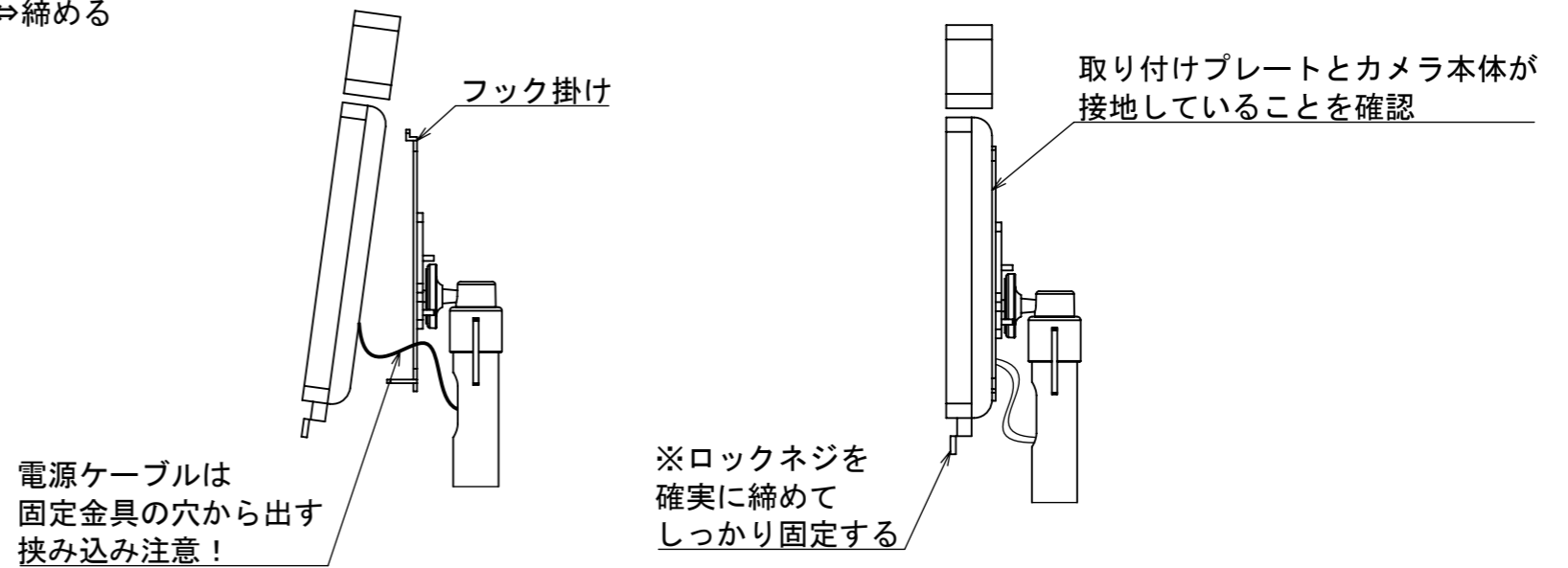
◎カメラ取付方法
 ※予めカメラ本体へ電源ケーブルを取り付ける。

- ①取り付けプレートをスタンド金具へ固定する。
 ※ネジは取付金具に付いているものを使用
- ②カメラ本体を取り付けプレートへ固定する。
 ※ロックネジを確実に取り付ける。

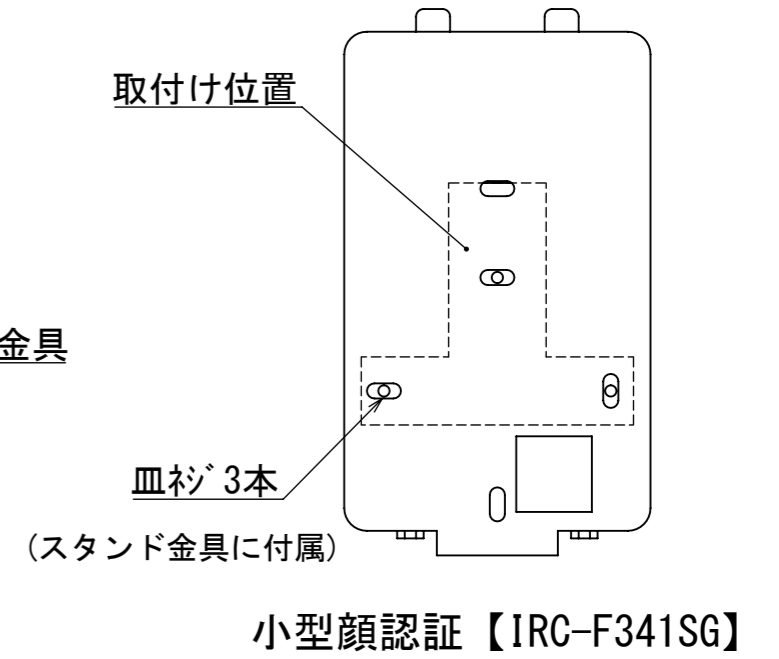


※ロックネジはカメラに付属
 L字工具を使用し
 緩める⇄締める

②カメラ本体を取り付けプレートに固定する。



注意:
 カメラの落下破損、盗難防止のため
 ロックネジは確実に取り付けてください。

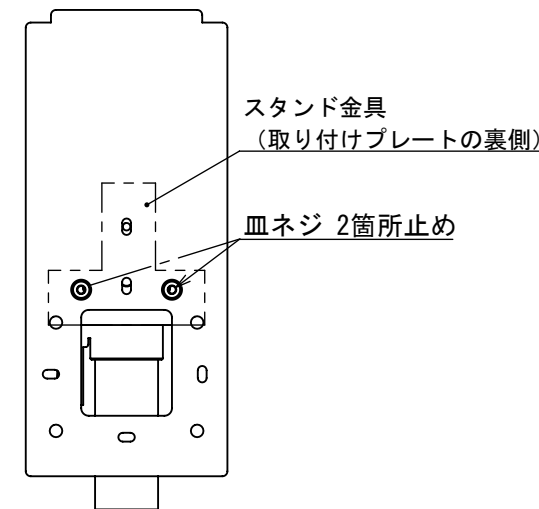
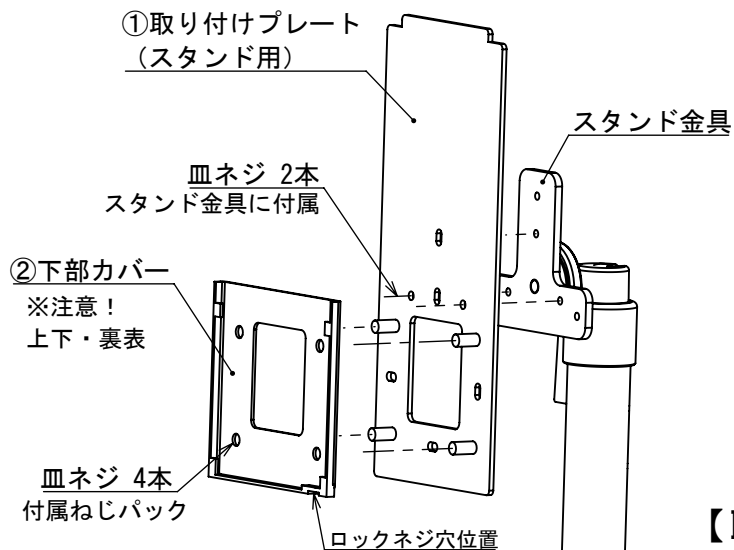


【IRC-F1672DX/IRC-1672DW】 取付け方法

組立手順

- ①取り付けプレートをスタンド金具へ固定する。
※固定用皿ネジはスタンド金具に付属
- ②下部カバーを①取り付けプレートへ固定する。
※固定用皿ネジは付属ねじパックに在中
- ③カメラ本体裏面差込口に電源ケーブルを接続する。
※電源ケーブルはカメラ本体に付属
- ④カメラ本体切欠部と下部カバーのツメ部を合わせ上からスライドさせ取付ける。
※ケーブルを挟み込まないように注意
- ⑤盗難防止ロックネジを取付ける。
※必ず取付けてください。
盗難・カメラの落下破損防止の原因となります。

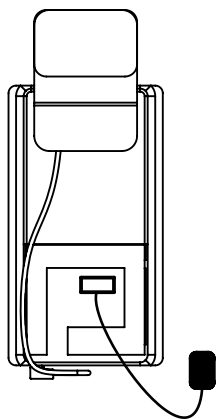
- ①取り付けプレート（スタンド用）をスタンド金具へ固定する。
※固定用皿ネジは、スタンド金具に付属



①取り付けプレート（スタンド用）を正面から見た時のスタンド金具との位置関係
【IRC-F1672DX/IRC-1672DW 取付け時】

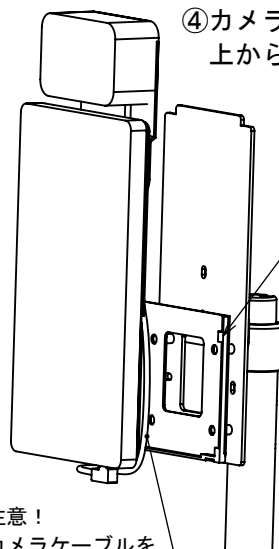
- ②下部カバーを①取り付けプレートへ固定する。

- ③カメラ本体裏面の差込口に電源ケーブルを接続する。



注意！
カメラケーブルを挟み込まないように

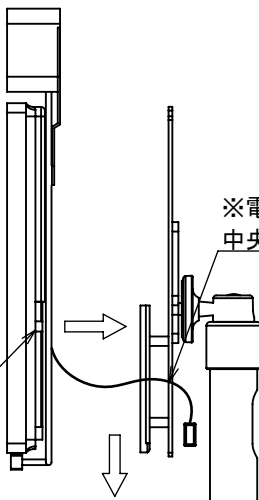
- ④カメラ本体切欠部と下部カバーツメ部を合わせて上からスライドさせ取り付ける。



下部カバーツメ部

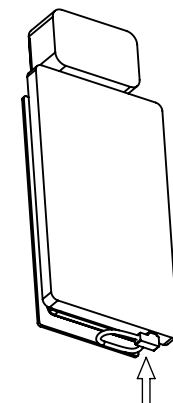
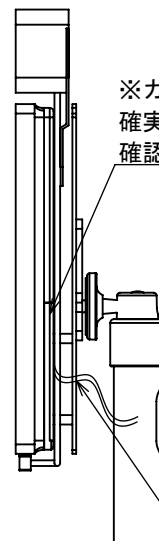
カメラ本体切欠部

※電源ケーブルは中央の穴を通す



※カメラ本体と下部カバーが確実に合致していることを確認して下さい。

※注意！
配線挟み込み



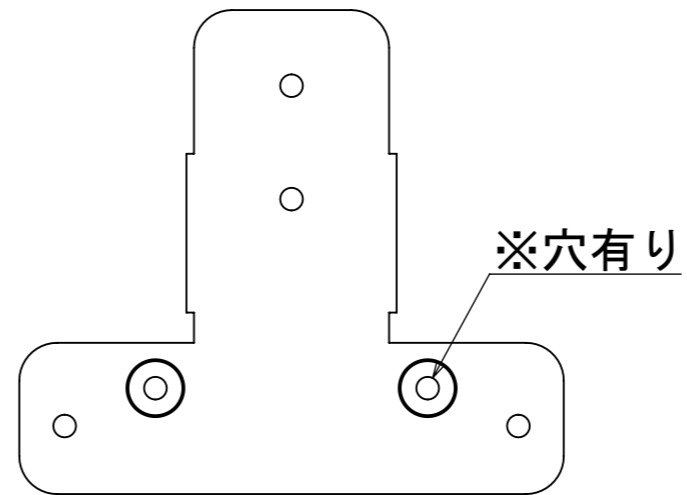
- ⑤盗難防止ロックネジ取付け



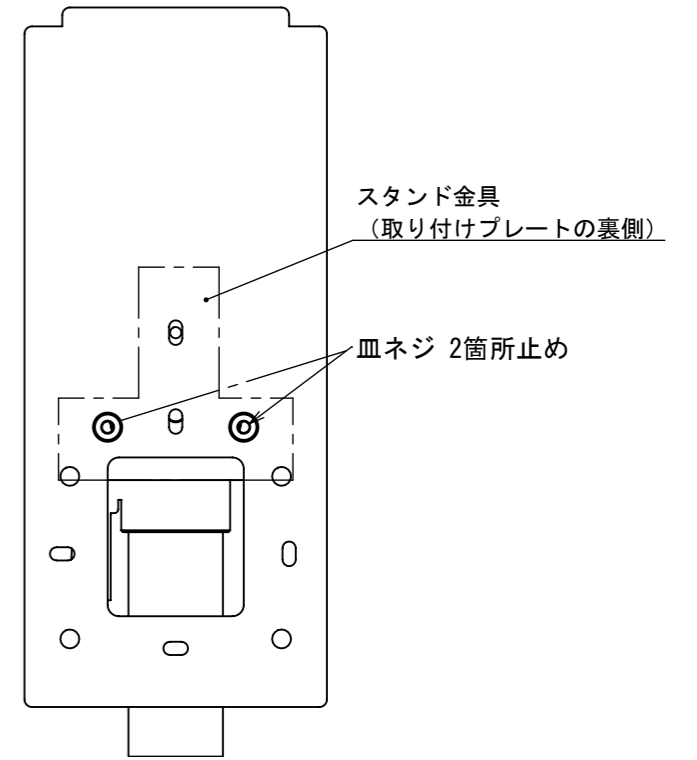
※注意！

- ⑤ロックネジ止め

※注意！
カメラ品番【IRC-F1672DX/IRC-1672DW】
を取付ける際は、付属されている取付金具と
交換してからカメラを取付けてください。



取付金具（付属品）
カメラ品番【IRC-F1672DX/IRC-1672DW】



①取り付けプレート（スタンド用）を
 正面から見た時のスタンド金具との位置関係

●取付金具交換方法

①現在付いている取付金具を外す。
 ちょうナットを緩めてネジを外すと部品ごとに分かれる。

②取付金具を取付ける。
 ①と逆の手順で。

