

●製品の仕様、付属品およびデザインは予告なく変更する場合があります。記載内容は 2021 年 12 月現在のものです。

ビデオ レコーダー

IRD-7204HQ-1S



■ 仕様

モーション検知 2.0(1) 人/車両分析	・ ディープラーニングベースでは、全てのアナログ チャンネルでデフォルトで有効 ・ オブジェクトによる誤警報減少 ・ オブジェクト、イベントタイプによるクイック検索可能
--------------------------	---

境界保護(1) 人/車両分析	最大 2-ch
-------------------	---------

(1) モーション検知 2.0 と境界保護は同時に使用できません

ビデオ圧縮	H. 265 Pro+/H. 265 Pro/H. 265/H. 264+/H. 264
-------	--

エンコーディング解像度	メイン ストリーム： 1080p ライトモードが有効になっていない場合 (4MP ストリーム アクセス) 4MP lite@15fps; 1080p lite/720p/WD1/4CIF/VGA/CIF@25fps (P)/30fps (N) (3MP ストリーム アクセス) 3MP/1080p/720p/VGA/WD1/4CIF/CIF@15fps (1080p ストリーム アクセス) 1080p/720p@15fps; VGA/WD1/4CIF/CIF@25fps (P)/30fps (N) (720p ストリーム アクセス) 720p/VGA/WD1/4CIF/CIF@25fps (P)/30fps (N) 1080p ライトモードが有効になっている場合 4MP lite/3MP@15fps; 1080p lite/ 720p lite/VGA/WD1/4CIF/CIF@25fps (P)/30fps (N) サブストリーム： WD1/4CIF@12fps; CIF@25fps (P)/30 fps (N)
-------------	--

ビデオビット率	32 Kbps～6 Mbps
---------	----------------

デュアルストリーム	あり
-----------	----

ストリームタイプ	ビデオ、ビデオ&オーディオ
----------	---------------

オーディオ圧縮	G. 711u
---------	---------

オーディオビット率	64 Kbps
-----------	---------

IP ビデオ入力	1-ch (最大5-ch)
----------	---------------

最大解像度 : 6MP

H. 265+/H. 265/H. 264+/H. 264

アナログビデオ入力	4-ch
-----------	------

BNC インターフェース (1.0 Vp-p, 75 Ω)

HDTVI 入力	3K@20fps、4MP@30fps、4MP@25fps、3MP@18fps、1080p30fps、1080p@25fps、720p@60fps、720p@50fps、720p@30fps、720p@25fps 3MP信号入力はチャンネル 1のみで使用可能
AHD 入力	4MP@25fps、4MP@30fps、1080p@25fps、1080p@30fps、720p@25fps、720p@30fps
HDCVI 入力	4MP@25fps、4MP@30fps、1080p@25fps、1080p@30fps、720p@25fps、720p@30fps
CVBS 入力	PAL/NTSC
CVBS 出力	1-ch、BNC(1.0Vp-p、75Ω) resolution : PAL 704×576 NTSC 704×480
HDMI 出力	1-ch、1920×1080/60Hz、1280×1024/60Hz、1280×720/60Hz、1024×768/60Hz
VGA 出力	1-ch、1920×1080/60Hz、1280×1024/60Hz、1280×720/60Hz、1024×768/60Hz
ビデオ出力モード	HDMI/VGA 同時出力
双方向オーディオ	1-ch、RCA(2.0Vp-p、1KΩ)(最初にオーディオ入力を使用)
同期再生	4-ch
リモート接続	32
ネットワークプロトコル	TCP/IP、PPPoE、DHCP、DNS、DDNS、NTP、SADP、NFS、iSCSI、UPnP™、HTTPS、ONVIF
ネットワークインターフェース	1、RJ-45 10/100 Mbps self-adaptive Ethernet interface
Wi-Fi	USB インターフェースを介して Wi-Fi ドングルで Wi-Fi ネットワーク接続可能
SATA	1 SATA インターフェース、ディスクごとに最大 10TB
シリアルインターフェース	RS-485(half-duplex)
USB インターフェース	Front panel: 1×USB 2.0 Rear panel: 1×USB 2.0
電源	12V VDC、1.5A
消費電力	≤18W

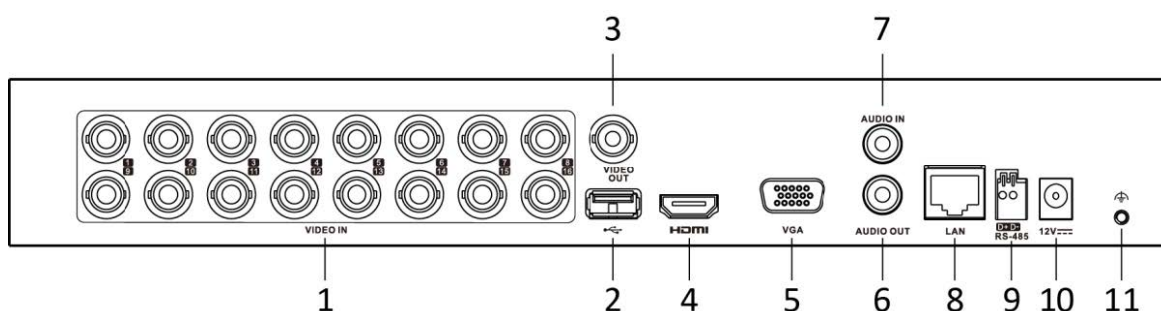
使用環境(温度) -10℃ ~ 55℃

使用環境(湿度) 10% ~ 90%

寸法 315mm × 242mm × 45mm

質量 ≤1.16kg

■ 外観図



No.	説明	No.	説明
1	ビデオ入力 ※IRD-7204HQ-1Siは4chです	7	オーディオ入力、 オーディオ入力用RCAコネクタ
2	USB インターフェース	8	LAN ネットワーク インターフェース
3	ビデオ出力	9	RS-485 シリアル インターフェース
4	HDMI インターフェース	10	12 VDC 電源
5	VGA インターフェース	11	Ground
6	オーディオ出力、 オーディオ出力用RCAコネクタ		