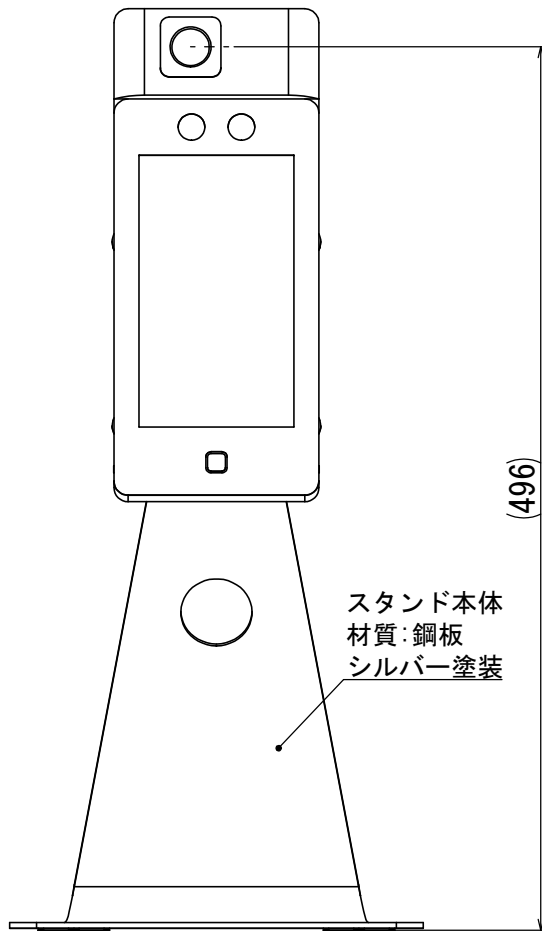
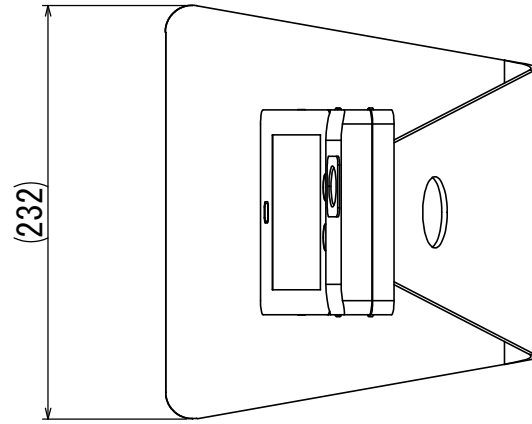
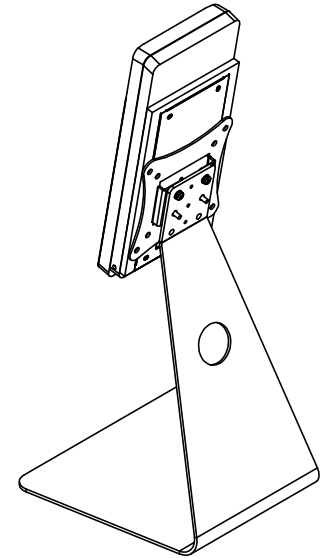
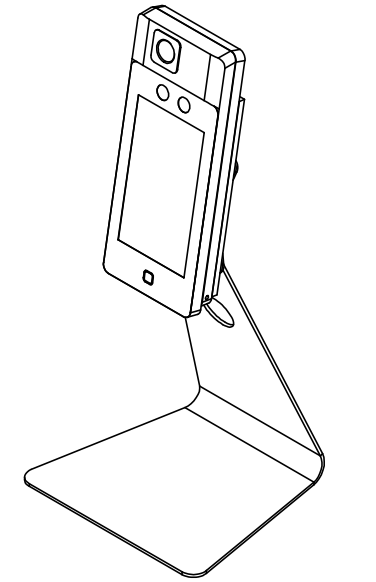
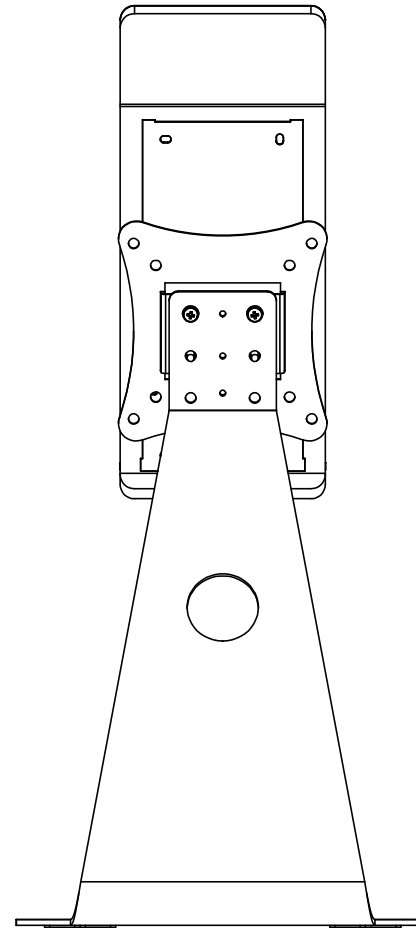
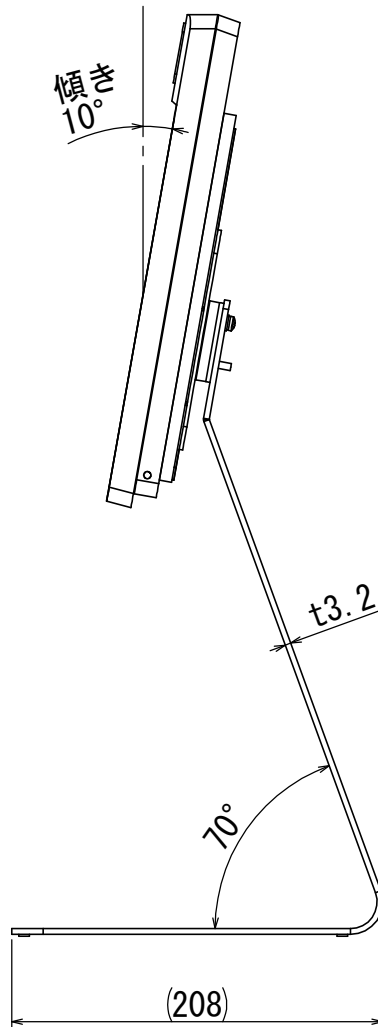


スタンド重量 : 2.25kg

図番	TC0130-K01-109						
品名	顔認証AIサーマル対応カウンタースタンド						
部材名	カウンタースタンドNB品			作図	佐藤利	検図	田中和
連番	1/1	尺度	1:3	図完	2020/10/06	承認	佐藤耕
IRIS OHYAMA						最終承認	本所

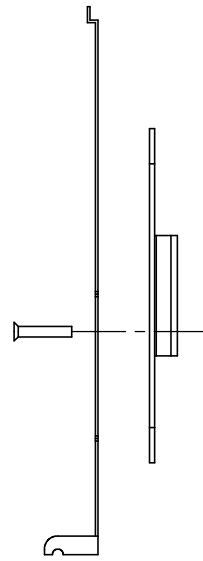
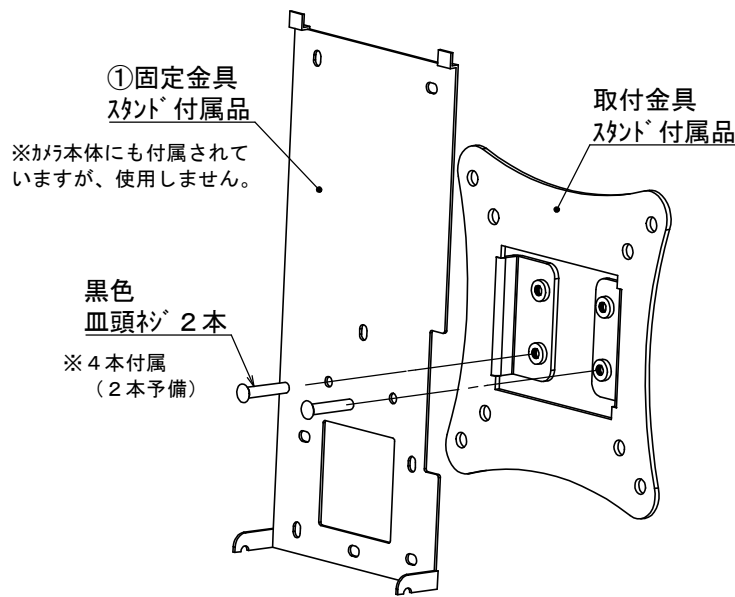


スタンド本体  
材質:鋼板  
シルバー塗装

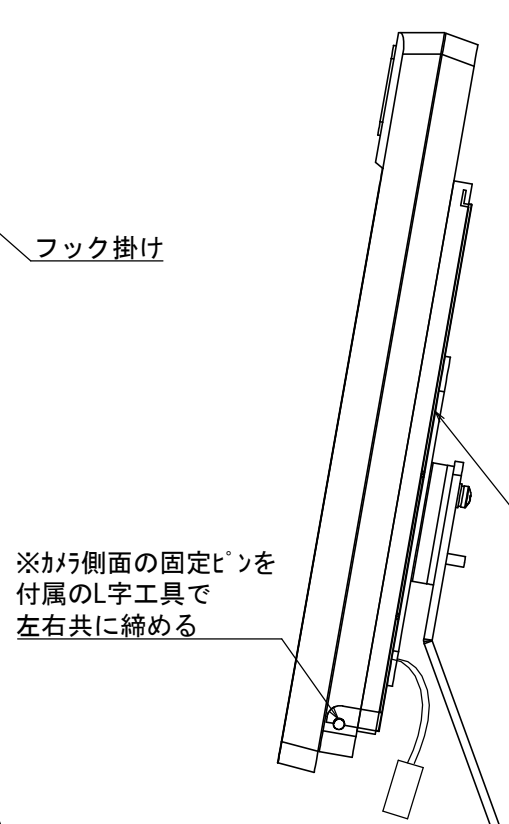
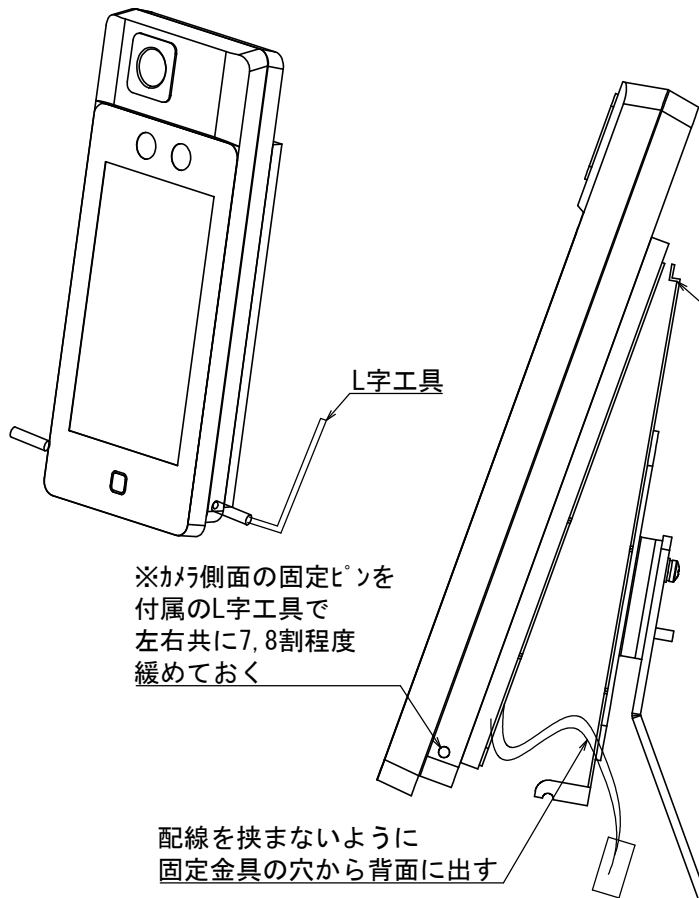
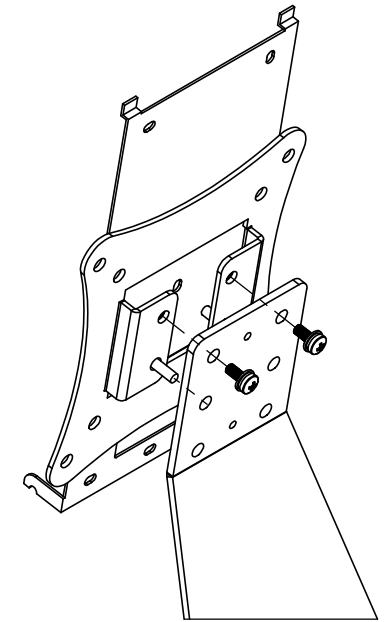
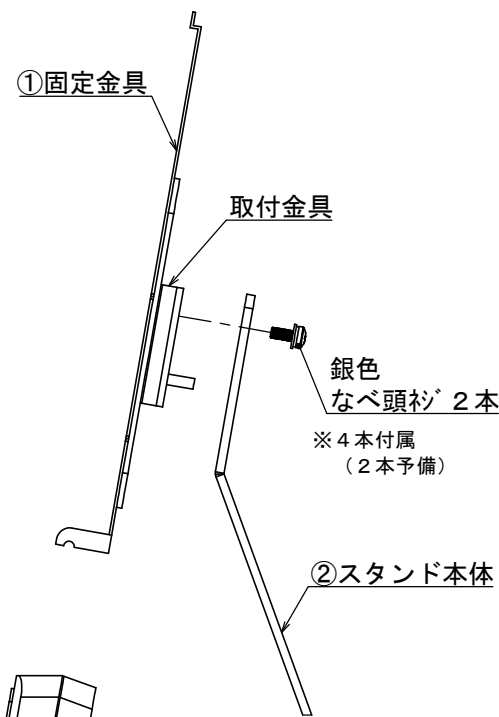


スタンド重量 : 2.25kg

図番	TC0130-K01-109						
品名	顔認証AIサマルカマ用カウンタースタンド						
部材名	カウンタースタンドNB品			作図	佐藤利	検図	田中和
連番	1/1	尺度	1:3	図完	2020/10/06	承認	佐藤耕
IRIS OHYAMA						最終承認	本所



①を横から見た図



◎スタンド取付け方法

- ①固定金具を取付金具へ固定する
  - ②①をスタンド本体へ固定する
  - ③カメラを固定金具へ固定する
- ※その際に予め固定ピンを緩めておく  
固定金具を確実に嵌め込んだ後に  
再度固定ピンを締め込み固定する

必要工具：プラスドライバー

図番	TC0130-K01-109						
品名	顔認証AIサーマルカメラ用カウンタースタンド						
部材名	カウンタースタンド			作図	佐藤利	検図	田中和
連番	1/1	尺度	1:2	図完	2020/10/06	承認	佐藤耕
IRIS OHYAMA						最終承認	本所