

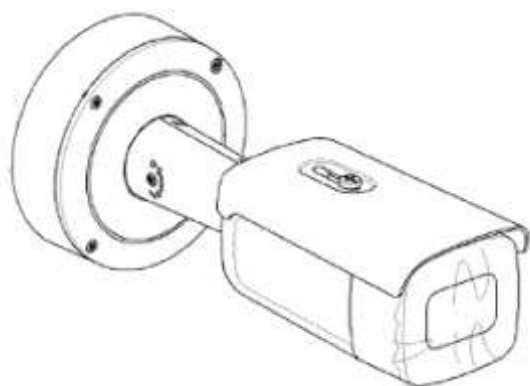
IRIS OHYAMA

ネットワークカメラ S シリーズ

IRC-S6250

IRC-S6450

クイックスタートガイド



ソフトウェアの操作や設定方法については、以下の
WEB サイトより「ユーザーズマニュアル」を参照してください。

アイリスオーヤマ WEB サイト

<https://www.irisohyama.co.jp/b2b/iot/manual/>



目次



1.安全上の注意	3
2.使用上の注意	4
3.お手入れ方法	6
4.各部の名称	7
5.カメラを設置する前の周辺機器の準備	8
6.設置・調整	9
7.保証とアフターサービス	19

1.安全上の注意

これらの指示は、危険や所有物の損失を防止し、製品を正しく使用できることを目的としています。安全上の注意は「警告」と「注意」に分かれています。

警告: これらの警告を無視すると、重傷または死亡につながる可能性があります。

注意: これらの注意を無視すると、けがや装置の損傷を引き起こす可能性があります。

	
・ 警告: 重傷または死亡を防ぐために、指示に従ってください。	・ 注意: 負傷、怪我、物理的損害を防ぐために、指示に従ってください。



警告

- ・ 安全特別低電圧(SELV)規格に適合した電源アダプタを使用し、IEC60950-1 および制限電源規格に準拠した 12 V DC または 24 V AC (モデルにより異なる) の電源電圧で使用してください。
- ・ 火災や感電の危険を避けるため、本機を雨や湿気にさらさないでください。
- ・ 本機の設置は、資格のあるサービス業者が行い、地域のすべての規制に準拠している必要があります。
- ・ カメラが天井に固定されている場合、固定している天井面の強度を確認してください。
- ・ 製品が正常に動作しない場合は、当社営業またはサポートコールにお問い合わせください。ご自分でカメラを分解しないでください。(無断の修理・メンテナンスによるトラブルについては、一切の責任を負いかねます。)



注意

- ・ カメラを使用する前に、電源電圧が正しいことを確認してください。
- ・ カメラを落としたり衝撃を与えないでください。
- ・ センサーモジュールを指で触らないでください。清掃が必要な場合は、薄めた中性洗剤を含ませた清潔な布で軽く拭いてください。そのあと、洗剤が残らないように水拭きしてください。カメラを長期間使用しないときは、センサーを汚さないようにレンズキャップを装着してください。
- ・ カメラのレンズを太陽や白熱灯などの強い光に向けしないでください。強いライトはカメラに致命的な損傷を与える恐れがあります。
- ・ レーザー光によりセンサーが焼損する恐れがありますので、レーザー機器を使用する場合は、センサーの表面にレーザー光が当たらないようにしてください。

- ・ カメラを高温、低温(作業温度については製品仕様をご確認ください)、ほこりや湿気の多い環境に設置しないでください。また、高電磁放射にさらさないでください。
- ・ 蓄熱による高温を避けるために、換気のよい環境に設置してください。
- ・ 本機を水や液体がかかる場所には取り付けないでください。
- ・ バッテリーを誤って使用または交換すると、爆発の危険があります。メーカーが推奨するタイプのバッテリーを使用してください。

2.使用上の注意

- ・ 本機の近くで他の機器のリモコン(リモートコントローラ)を操作した場合誤動作することがあります。本機と他の機器のリモコンを離して使用してください。
- ・ ラジオ、ワイヤレス機器はなるべく本機から離して使用してください。雑音が入ったり、誤動作したりすることがあります。
- ・ 本機を用いたシステムで撮影・記録された本人が判別できる映像情報は、「個人情報保護に関する法律」で定められた「個人情報」(*)に該当します。映像情報は、法律にしたがって適正にお取り扱いください。(*)個人情報保護委員会が定める「個人情報の保護に関する法律についてのガイドライン(通則編)」ほか3編をご覧ください。
- ・ 本機で使用した microSD メモリーカード(接続確認機器)に記録された情報は、「個人情報」に該当することがあります。本機を破棄、譲渡、修理などで第三者へ渡すときは、お取り扱いに十分にご注意ください。microSD メモリーカードは取りはずし、保管してください。
- ・ 本機をネットワークに接続して使用する場合、次のような被害を受けることが考えられます。
 - ・ 本機カメラを経由した情報の漏えい・流出
 - ・ 悪意を持った第三者による不正操作、妨害や停止

上記の被害を防ぐため、お客様の責任のもと、次のような対策も含めたネットワークセキュリティ対策を必ず行ってください。

- ・ ファイアウォールなどで安全性の確保されたネットワーク上で本機を使用してください。
- ・ パソコンが接続されているシステム上で本機を使用する際は、コンピュータウィルスや不正プログラムの感染に対するチェックや駆除が定期的に行われていることを確認してください。
- ・ ユーザー名とパスワードを設定し、ログインできるユーザーを制限してください。

- ・映像データ、認証情報(ユーザー名、パスワード)、各種サーバー情報などをネットワーク上に漏えいさせないでください。
 - ・本機やそのケーブルなどを容易に破壊される場所に設置しないでください。
 - ・不正アクセス防止のため、パスワードは定期的に変更してください。
- ・ LED 照明の下で撮影した場合、LED 照明の制御方式によって、フリッカーが発生することがあります。その場合は、下記のように設定してください。
 - ・50Hz 地域(東日本):シャッター速度を 50Hz 固定に設定
 - ・60Hz 地域(西日本):シャッター速度を 60Hz 固定に設定
 - 設定変更はネットワークレコーダー、またはパソコン(WEB 設定ツール)から行ってください。
- ・ 次のような被写体や場所では、検知できないことがあります。その場合は、別の場所に移動してください。
 - ・めりはりがない被写体(画面の大部分が真っ白な壁や床の映像)
 - ・極端に小さい被写体
 - ・ガラスなど透過性の高い遮蔽物
 - ・極端に動きが遅い被写体
 - ・暗い場所
 - ・ 次のような場合では、誤検出することがあります。その場合は、検知の時間と閾値を変更してください。
 - ・人物や車などの動く被写体が大きく(多く)映り込むとき
 - ・カメラに反射光など強い光が差し込むとき
 - ・振動などでカメラが揺れるとき
 - ・照明のオン/オフや昼と夜などで撮影環境が大幅に変化するとき
 - ・ 本機に接続して使用する機器の取扱説明書と、その「注意事項」をよくお読みいただき、正しくお使いください。

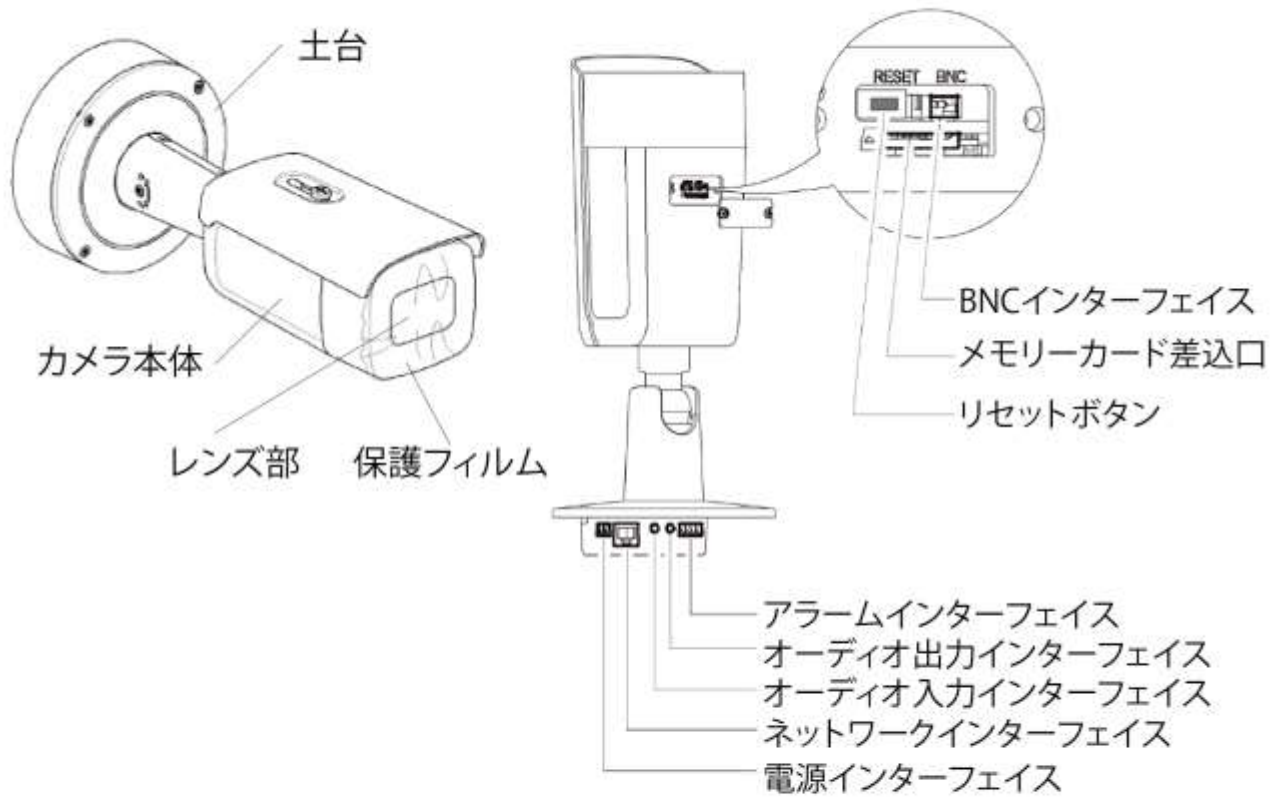
3.お手入れ方法

安全に使用するため、以下の方法で定期的に清掃してください。

- ・ 清掃する際は必ず電源を切り、本機が冷えたことを確認してから行ってください。
- ・ 本機のすき間に金属や可燃物などを差し込んで清掃しないでください。内部に残った場合に、発火や火災の原因になります。
- ・ 清掃には、水または薄めた中性洗剤に浸した柔らかい布をよく絞って拭いてください。そのあと洗剤が残らないように水拭きしてください。
- ・ シンナー、ベンジンなどの揮発性のもので拭いたり、殺虫剤をかけたりしないでください。破損、変色の原因になります。

4.各部の名称

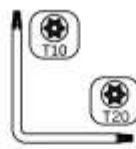
■製品



■付属品



台座:1個



星形L字レンチ:1個
(T10)



埋め込みネジ:4本
台座固定ネジ:4本



外部モニタ接続
ケーブル:1本



クイックスタート
ガイド:1冊



LANケーブル
ブッシュ:1個



ケーブル
ホルダ:1個



LANアダプタ:1個

5.カメラを設置する前の周辺機器の準備

電源供給装置(PoE HUB、AC アダプターVK-AC など)

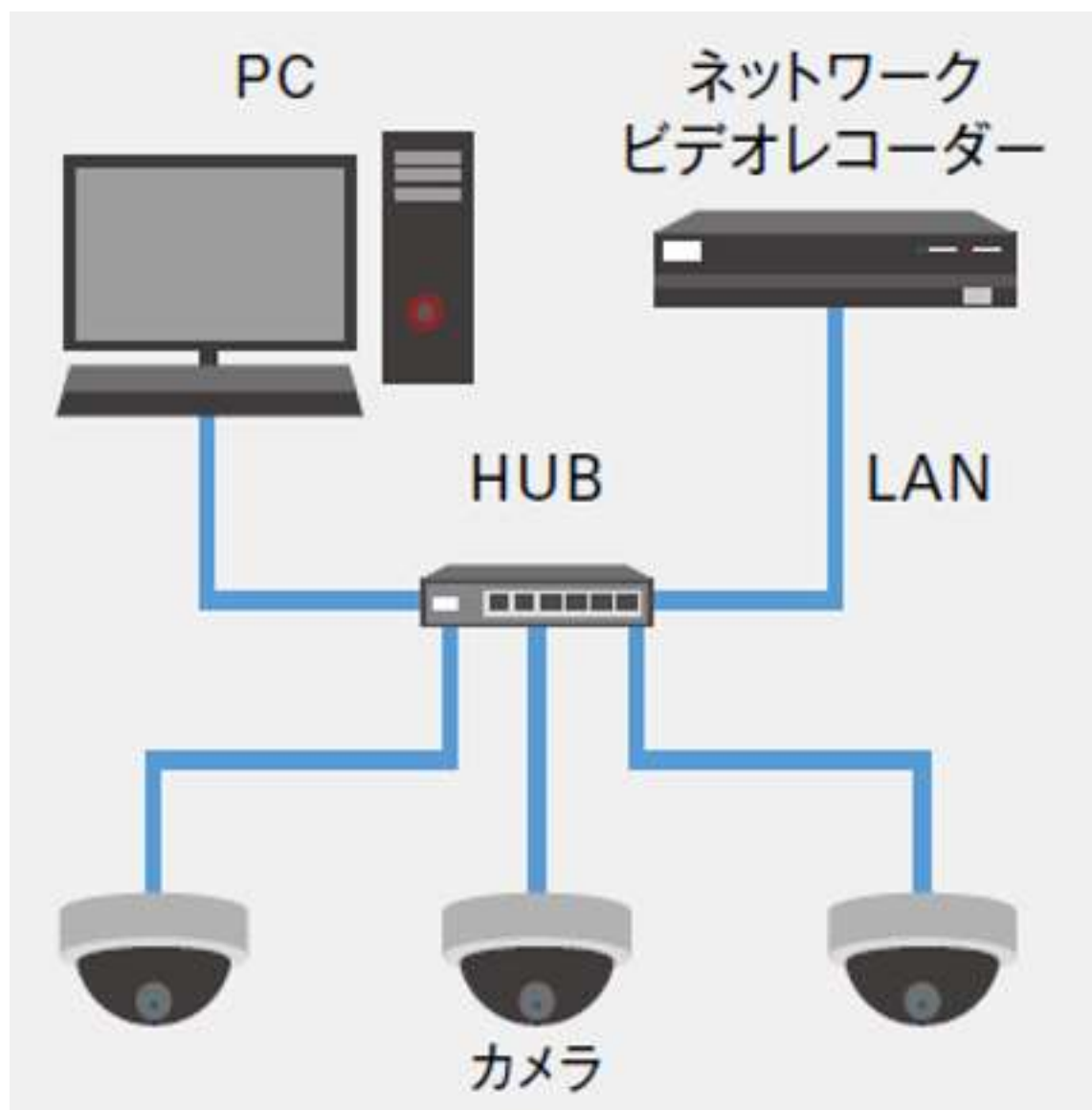
LAN ケーブル

ネットワークレコーダー

パソコン

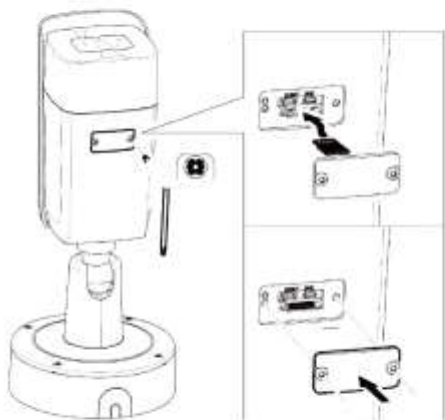
microSD メモリーカード

※お客様の使用用途に応じては周辺機器が追加で必要になります。

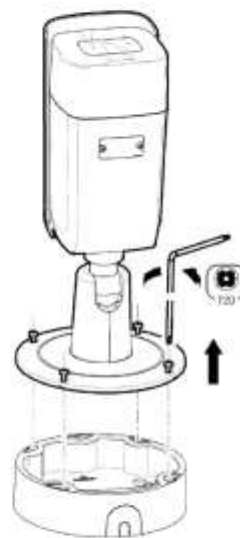


6.設置・調整

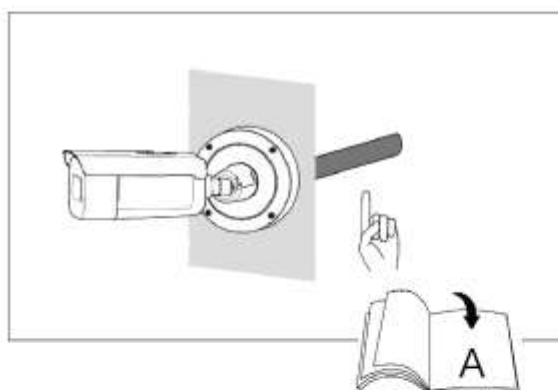
1.1: 付属の星形L字レンチで蓋を開けて、micro SDカードを挿入します。
※挿入後、確実に蓋を閉じてください。



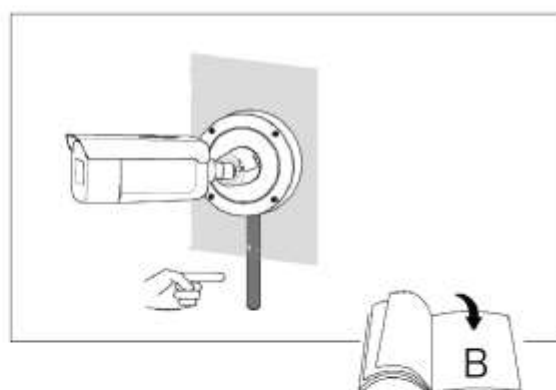
1.2: カメラを土台から外します。



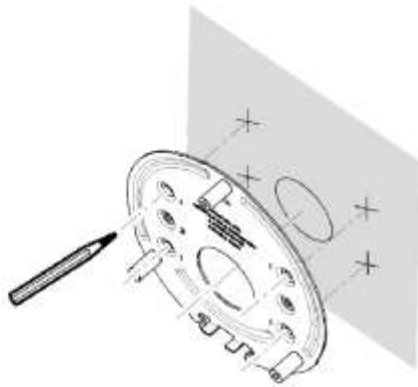
2.1: <配線を壁に通す場合>



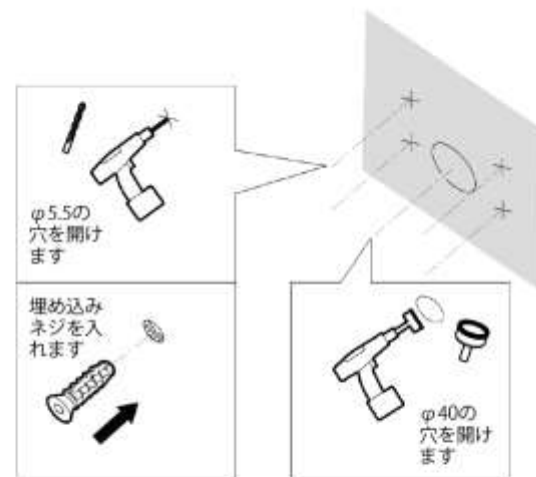
<配線を壁に這わせる場合>



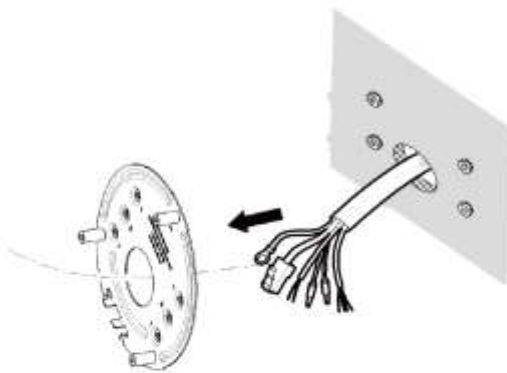
A.1: 取り付け穴の位置の目印をつけます。
※必ず下地のあるところで行ってください。



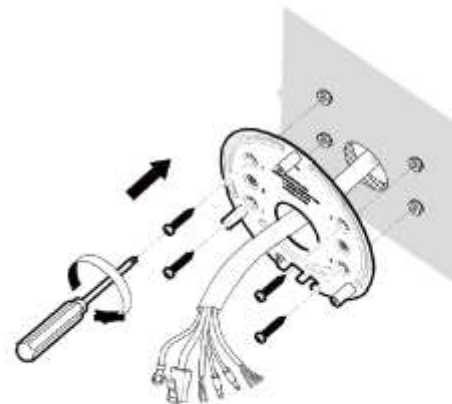
A.2: 目印を付けた穴を加工します。



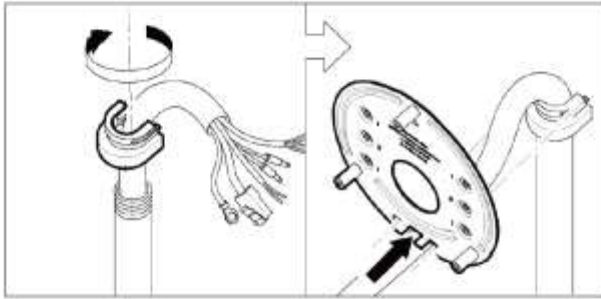
A.3: 各ケーブルを台座の中心に通します。



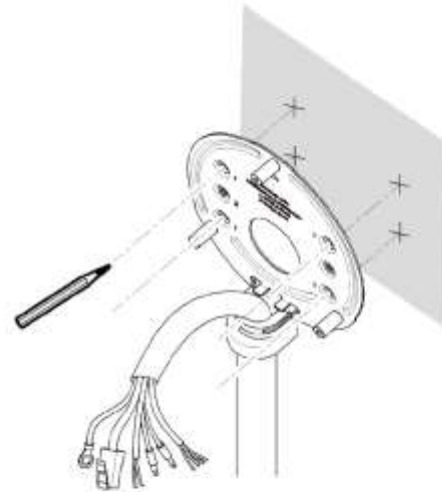
A.4: 台座をネジで固定します。



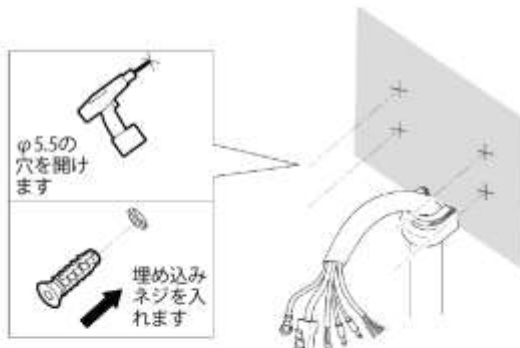
B.1: ケーブルホルダを台座に
固定します。



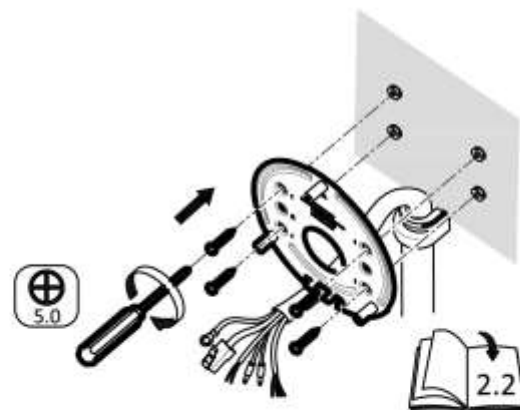
B.2: 取り付け穴の位置の目印を
つけます。
※必ず下地のあるところ
で行ってください。



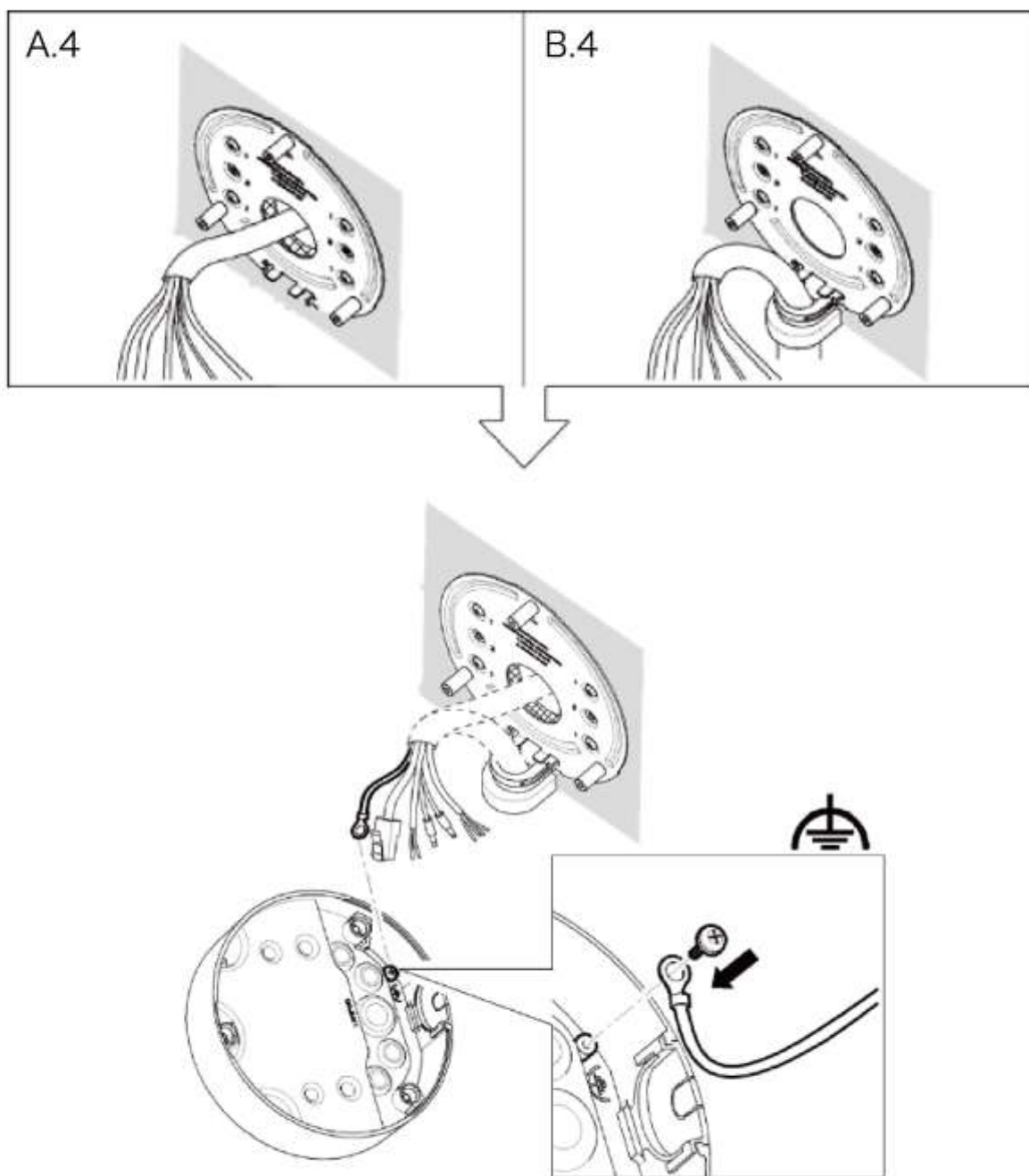
B.3: 目印を付けた穴を加工します。



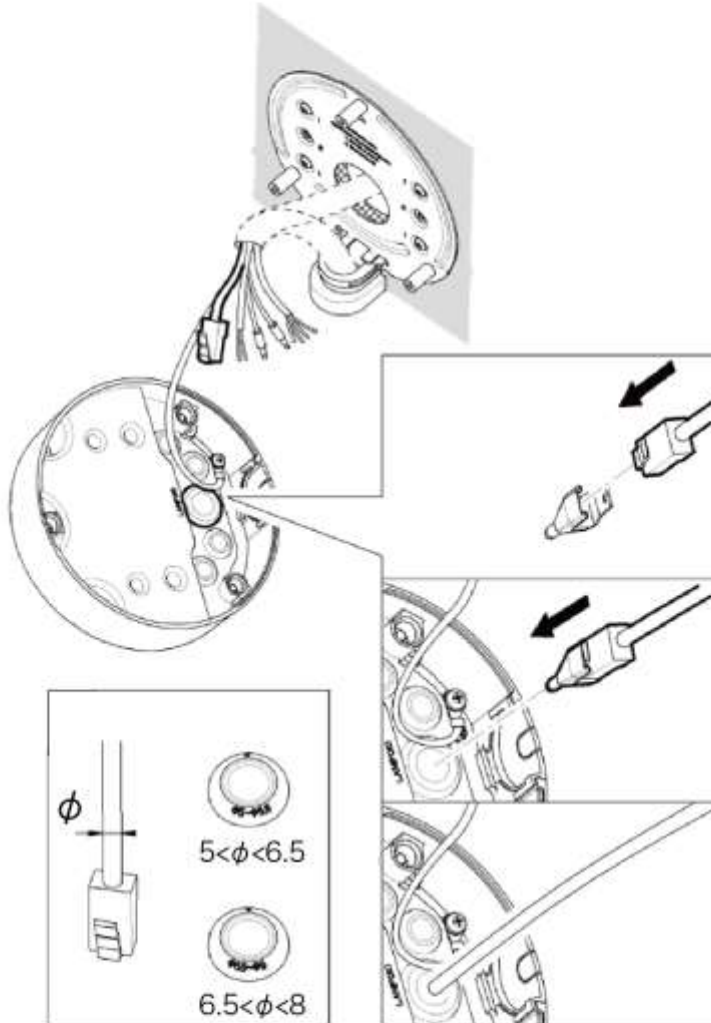
B.4: 台座をネジで固定します。



2.2:アース線を取り付けます。



2.3: LANケーブルを図のようにカメラの土台に貫通させます。



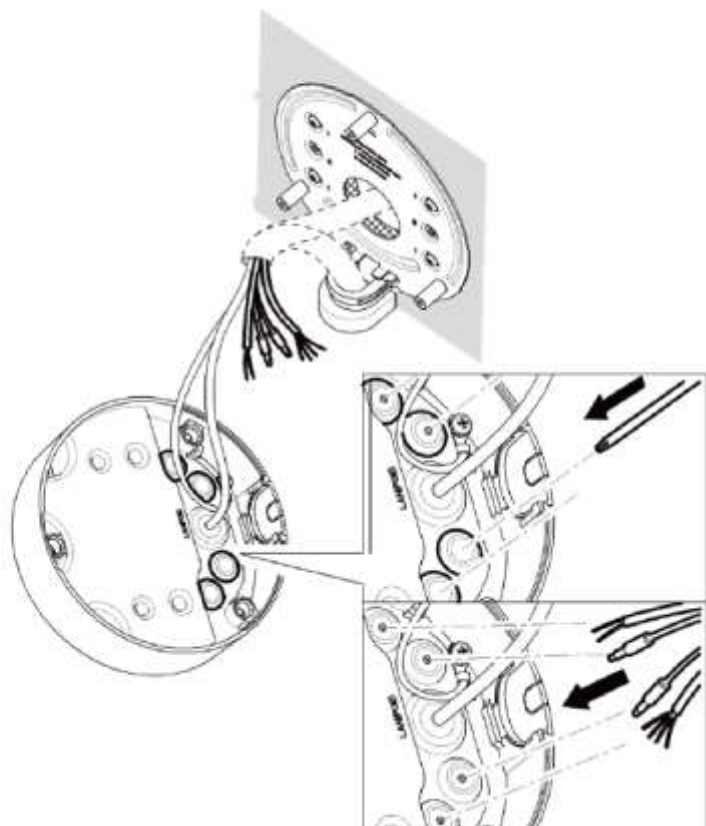
LANケーブルにLANアダプタを取り付けます。

LANケーブルブッシュを本体に取り付け、その後、LANケーブルを貫通させます。

※貫通後、LANアダプタは廃棄します。

※LANケーブルの直径に合わせてLANケーブルブッシュを交換します。

2.4:各ケーブルをそれぞれの穴に通します。

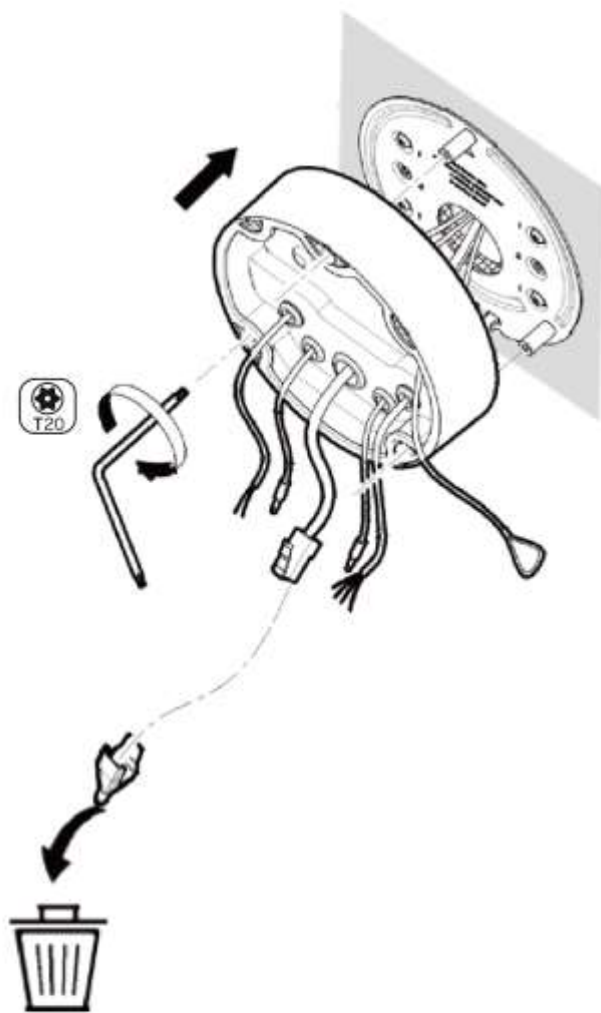


ドライバなどで
穴を開けます。

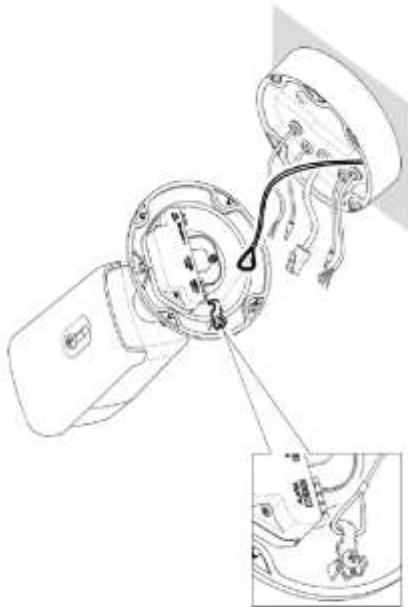
各ケーブルを
貫通させます。

※一つの穴に一つのケーブルを通してください。
一つの穴に複数のケーブルを通さないでください。

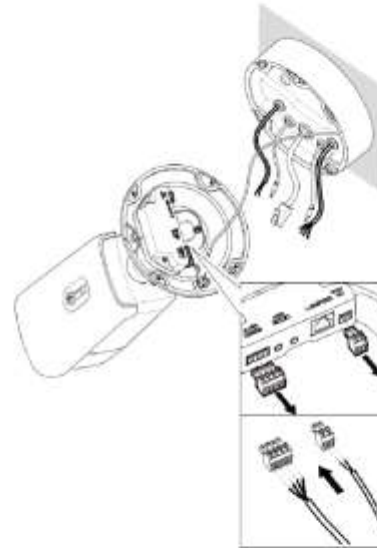
2.5:カメラの土台を壁に取り付けます。



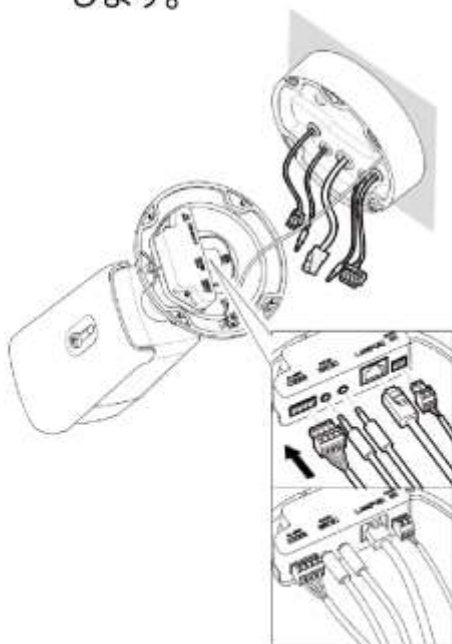
2.6: 落下防止ワイヤを本体に取り付けます。



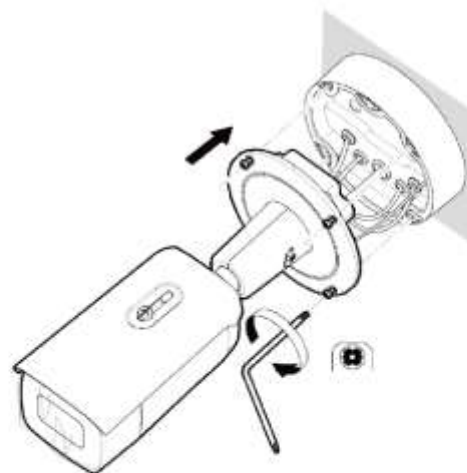
2.7: アラームインターフェイスと電源インターフェイスに取り付けられているソケットを外してケーブルと接続します。



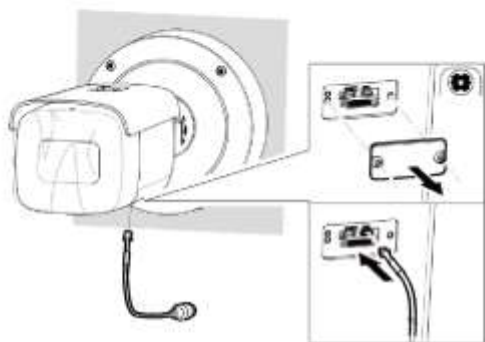
2.8: 各ケーブルを正しく接続します。



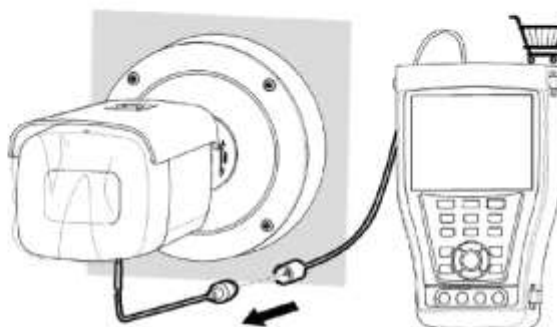
2.9: カメラ本体を土台に固定します。



3.1:外部モニター接続ケーブルを接続します。

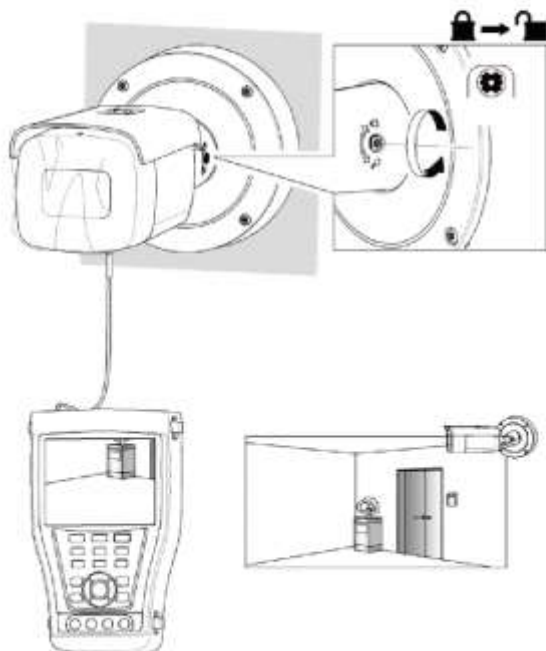


3.2:外部モニターをカメラ本体に接続します。



※外部モニターはお客様でご準備ください。

3.3:カメラのネジを緩めます。

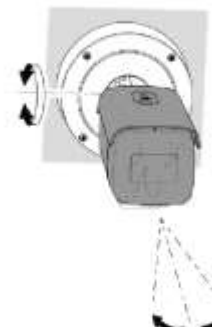


3.4:カメラの向きを調整します。

水平方向調整

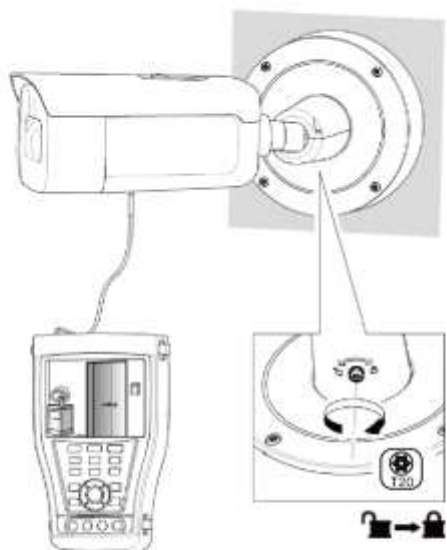


上下方向調整

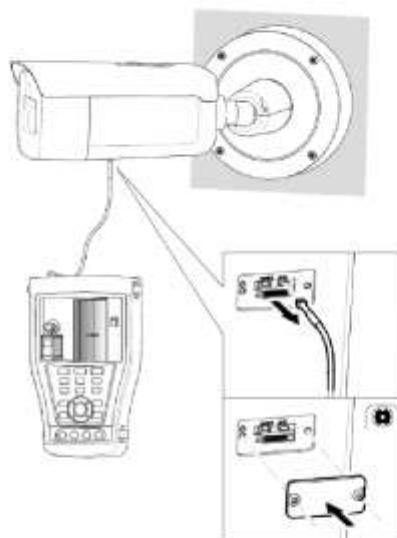


左右方向調整

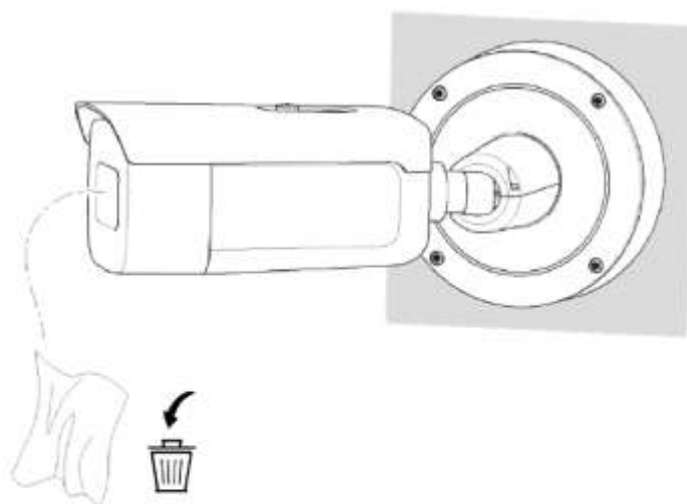
3.5:カメラのネジを締めます。



3.6:外部モニターを外します。



3.7:カメラレンズ部の保護フィルタを剥がします。



7.保証とアフターサービス

（ご利用の環境）

取り扱い説明書・製品仕様書記載のご使用の範囲内に限ります。通常の使用条件以外の苛酷な条件下、特殊な条件下で使用される場合は保証対象外となります。

例) 高温環境、多湿環境、粉塵環境、有機性ガス環境、常時振動環境、超音波発生源付近、放射線管理区域など

（保証の対象外）

本機は、精密部品が組み込まれておりますので、分解された形跡が確認される場合は保証対象外となります。

（修理が必要な製品）

映像が映らない、録画ができない、AI 分析機能が動作しない状態を故障とし、修理が必要な製品といたします。AI 分析機能は 100%正しい解析を保証するものではありません。

（無償保証の期間）

製品の保証期間は以下の通りです。但し、仕様書や契約書などで特別に定められた無償保証期間がある場合は、その無償保証期間を優先とします。製品交換を行った製品の保証期間は、初回購入時の納入日からの起算となります。

製品	無償保証期間
セキュリティカメラ、IP カメラ、AI カメラ、カメラ周辺機器	納入日より 2 年間
サーマルカメラ	納入日より 1 年間

（無償保証の対応）

無償保証とは新品との入れ替え対応が基本対応になります。記録媒体(内部搭載の記録メディアまたは外部機器)に保存されているデータが、製品の交換や修理により、記録内容が消失する場合は想定されますが、このような二次被害については保証の対象外といたします。尚、不具合品の返送費用は、製品の不具合が認められ保証対象範囲である場合は当社にて負担させて頂きます。

アイリスオーヤマ株式会社

■ 新規購入・導入をご検討のお客様へ

当社営業もしくは下記窓口までご相談ください。

IoTソリューション事業部 TEL **03-5843-7747**

〈受付時間〉平日9:00～17:00

■ 製品の設置・施工・アフターサービスについてのお問い合わせ

サポートコール **0800-111-5300** (通話料無料)

〈受付時間〉平日9:00～17:00、土・日・祝日9:00～12:00／13:00～17:00

(年末年始・夏期休業期間・会社都合による休日を除く)