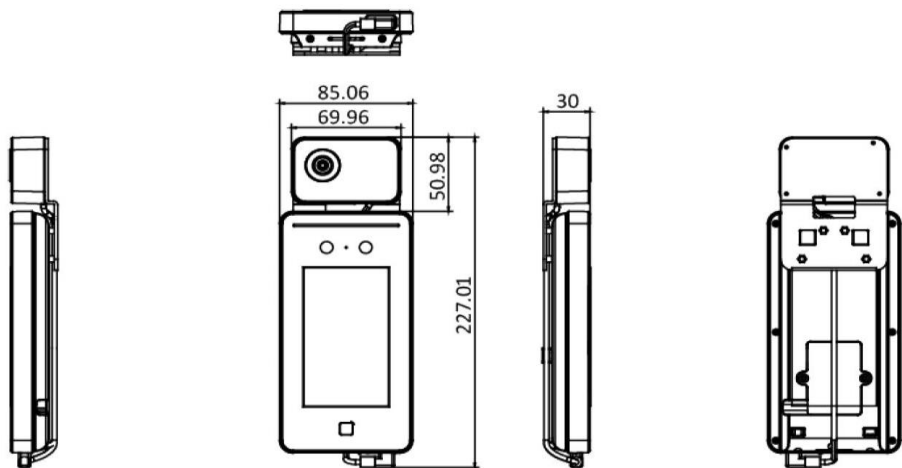


製品仕様図

製品名 顔認証型AIサーマルカメラ IRC-F341SG

1. 製品図



2. 製品仕様一覧

オペレーションシステム		Linux
温度測定	測温範囲	30° C ~ 45° C
	センサー	酸化バナジウム非冷却センサー
	フレームレート	25 fps
	検温精度	± 0.3° C (本体にて設定をしたうえでの精度です)
検温距離	0.3 ~ 1m	
	スクリーン	サイズ 4.3インチ タッチスクリーン
カメラ	解像度	272×480
カメラ		2 MP デュアルレンズカメラ、WDR
ネットワーク		10/100 Mbps 自己適応型
インターフェース	ネットワーク端子×1	
	RS-485×1	
	Wiegand×1	
	ロック出力×1	
	Exit ボタン×1	
	Door コンタクト 入力×1	
顔認証	TAMPER×1	
	顔登録容量	3,000人
	顔認証スピード	0.2 秒未満
イベント容量	顔認証距離	0.3 ~ 1m
	100,000件	
カード認証	カードタイプ	M1 (マイフェア1カード)
	カード登録容量	5,000人
	カード認証速度	1 秒未満
その他	電力供給	ACアダプタ(付属)
	消費電力	12 VDC/2 A ≤15 W
	動作温度	0° C ~ 50° C
	動作湿度	10~90%
	重量	560g
適用環境	屋内(直接雨の当たらない場所)	

3. 付属品

ACアダプタ、製品取付用プレート、取付ネジ4本、ネジ用ドライバー

アイリスオーヤマ株式会社

2021.03.31