

●製品の仕様、付属品およびデザインは予告なく変更する場合があります。記載内容は 2021 年 12 月現在のものです。

AI カメラ IRC-SA0816B



【主な機能】

- ・ 8.29MP 高性能 CMOS
- ・ オートフォーカス
- ・ 3480×2160 の解像度
- ・ 2.7～13.5mm 可変焦点レンズ
- ・ EXIR 2.0、スマート IR、最大 80m の IR 距離
- ・ OSD メニュー、130dB WDR 技術、3D DNR
- ・ 4in1 ビデオ出力 (TVI/AHD/CVI/CVBS に切り替え可)
- ・ 保護等級レベル : IP67

■ 仕様

●カメラ

イメージセンサー	8.29MP CMOS
フレームレート	TVI: 8MP@12.5fps、8MP@15fps、5MP@20fps、4MP@25fps、4MP@30fps、2MP@25fps、2MP@30fps CVI: 8MP@12.5fps、8MP@15fps AHD: 8MP@12.5fps、8MP@15fps CVBS: 960H P/N
解像度	3840×2160
最低照度	カラー: 0.003 Lux @ (F1.2、AGC ON時)、IRと0 Lux
シャッタースピード	PAL: 1/12.5秒～1/50,000秒 NTSC: 1/15秒～1/50,000秒
レンズ	2.7mm～13.5mm 電動、オートフォーカス
水平視野	108.1°～45.6°
レンズマウント	Φ14
デイ& ナイト	ICR
角度調整	パン: 0°～360°、チルト: 0°～90°、 ローテーション: 0°～360°
同期	内部同期
ワイドダイナミックレンジ	≥130 dB

●メニュー

AGC	対応
デイ/ナイトモード	オート/カラー/白黒
ホワイトバランス	自動/手動
BLC	対応
WDR	対応
機能	明るさ、シャープネス、3D DNR、ミラー、スマート IR

●インターフェース

ビデオ出力	1 HD アナログ出力
スイッチボタン	TVI/AHD/CVI/CVBS

●一般

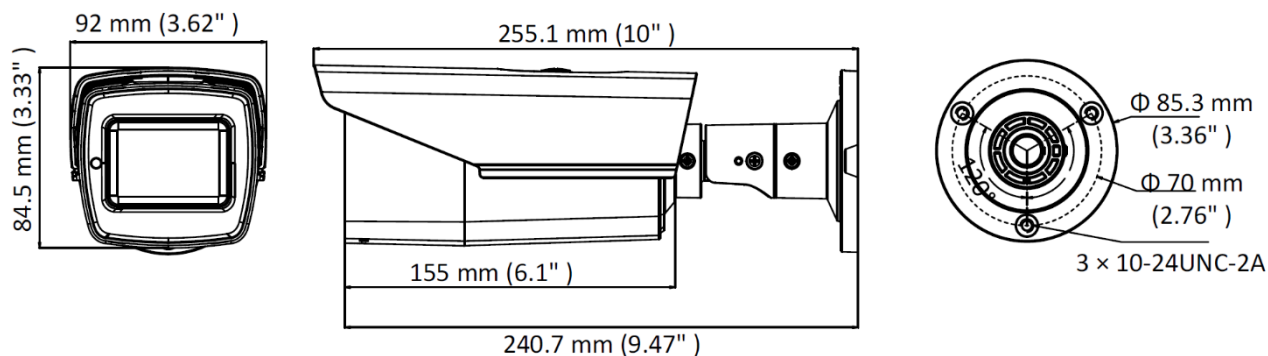
操作条件	-40° C~60° C、湿度：90%以下（結露しないこと）
電源	12 VDC ±20%、24 VAC ±20%
消費電力	最大. 10. 8W
保護等級レベル	IP67
素材	金属製
IR レンジ	最大 80m
製品寸法	84. 5mm × 92mm × 255. 1mm
製品質量	約 925g

※製品仕様は予告なく変更となる場合がございます。あらかじめご了承ください。

■ 対応規格

電気用品安全法（電安法・PSE）：対象外
電磁的確認（VCCI など）：VCCI（クラス A）
電波法：対象外
電気通信事業法（JATE）：対象外

■ 外観図（単位：mm）



Unit:mm{inch}