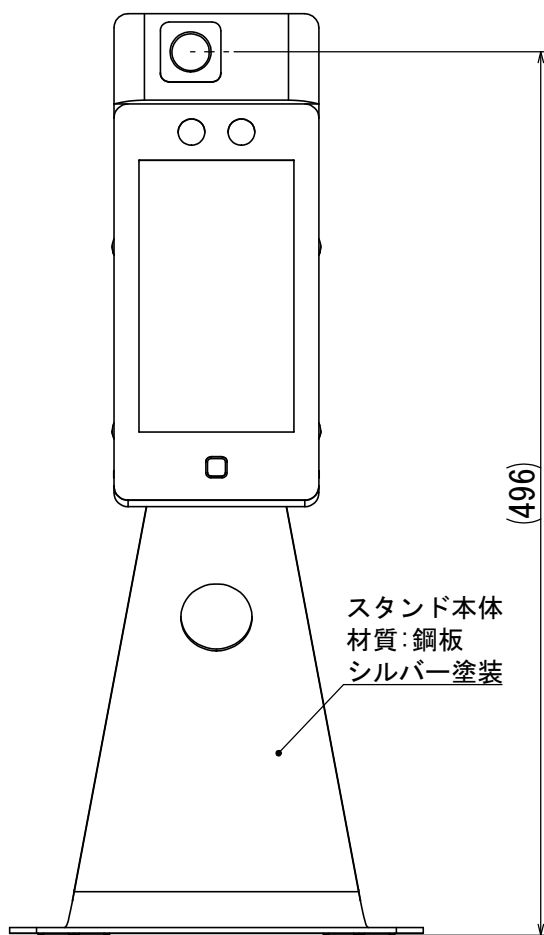
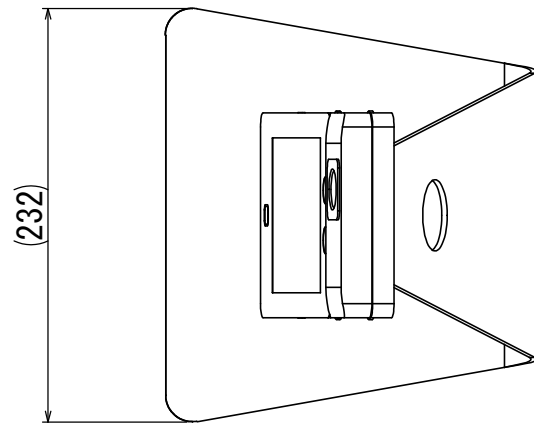
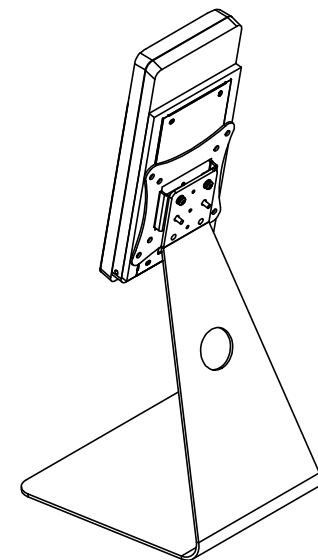
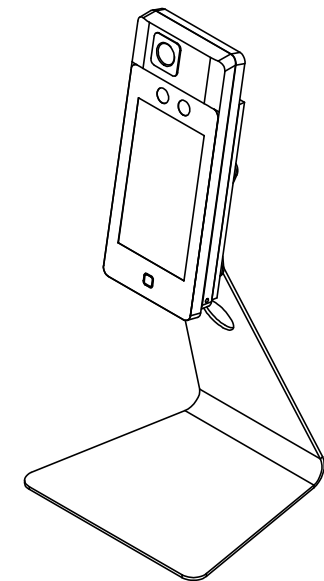
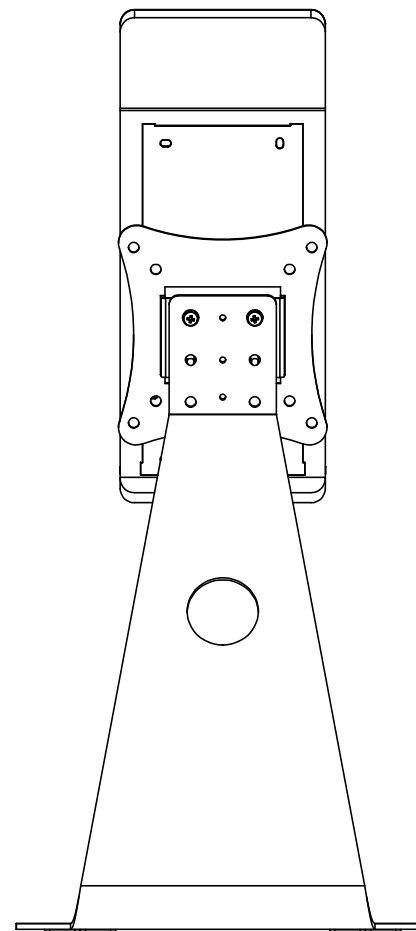
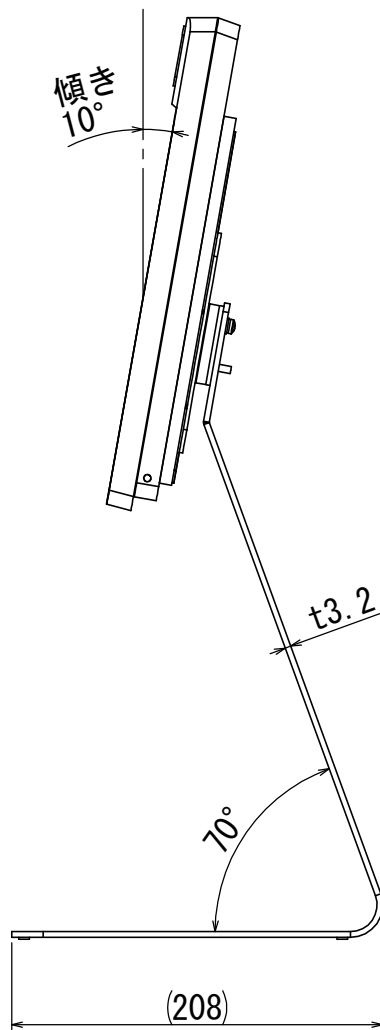


スタンド重量 : 2.25kg

|             |                        |    |     |    |            |      |     |
|-------------|------------------------|----|-----|----|------------|------|-----|
| 図番          | TC0130-K01-109         |    |     |    |            |      |     |
| 品名          | 顔認証AIサermal対応カウンタースタンド |    |     |    |            |      |     |
| 部材名         | カウンタースタンドNB品           |    |     | 作図 | 佐藤利        | 検図   | 田中和 |
| 連番          | 1/1                    | 尺度 | 1:3 | 図完 | 2020/10/06 | 承認   | 佐藤耕 |
| IRIS OHYAMA |                        |    |     |    |            | 最終承認 | 本所  |

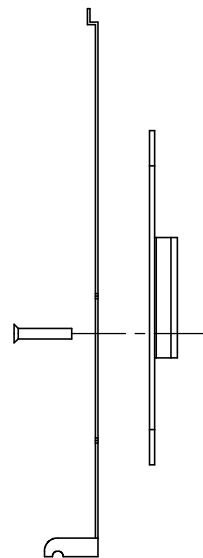
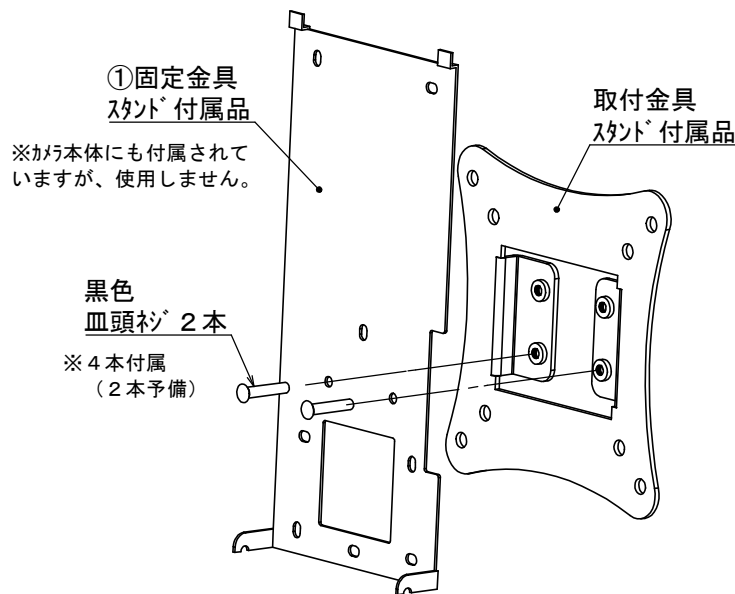


スタンド本体  
材質:鋼板  
シルバー塗装

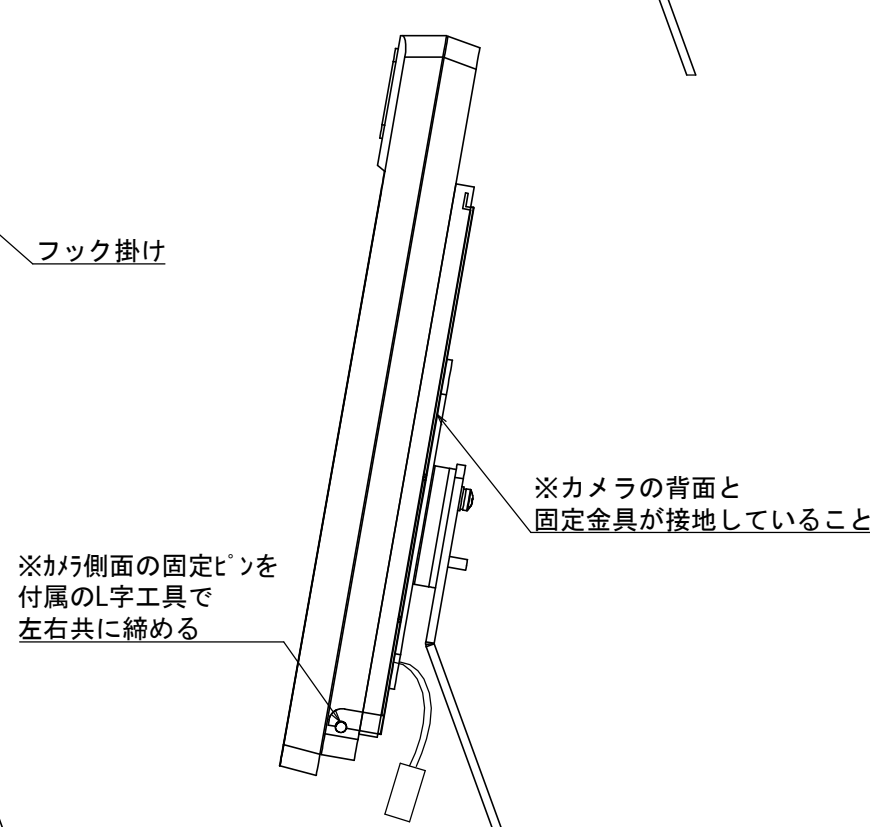
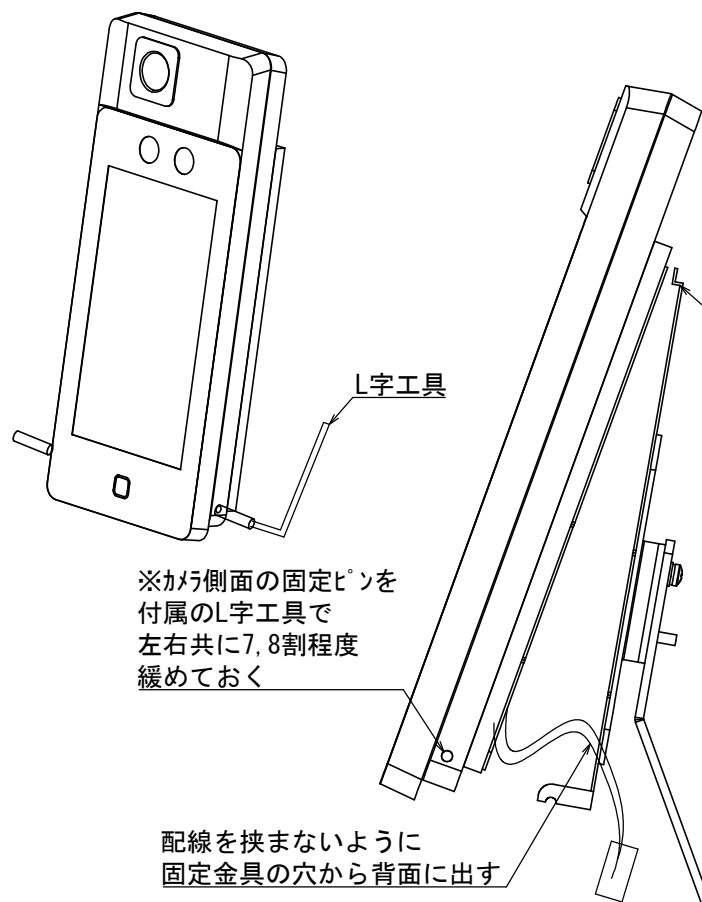
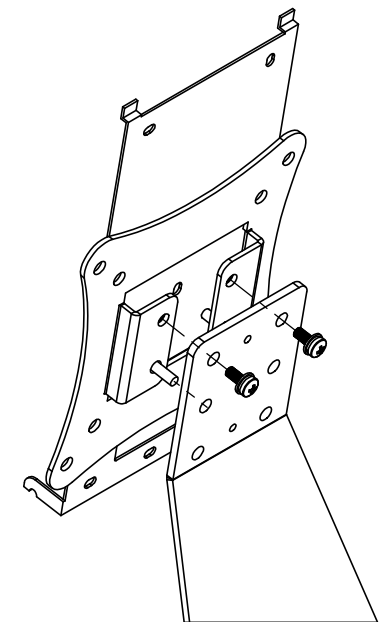
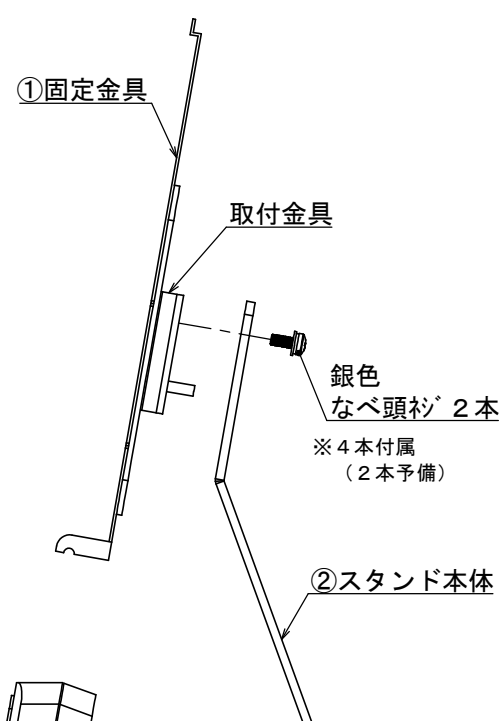


スタンド重量 : 2.25kg

|             |                      |    |     |    |            |      |     |
|-------------|----------------------|----|-----|----|------------|------|-----|
| 図番          | TC0130-K01-109       |    |     |    |            |      |     |
| 品名          | 顔認証AIサマルカワ用カウンタースタンド |    |     |    |            |      |     |
| 部材名         | カウンタースタンドNB品         |    |     | 作図 | 佐藤利        | 検図   | 田中和 |
| 連番          | 1/1                  | 尺度 | 1:3 | 図完 | 2020/10/06 | 承認   | 佐藤耕 |
| IRIS OHYAMA |                      |    |     |    |            | 最終承認 | 本所  |



①を横から見た図



◎スタンド取付け方法

- ①固定金具を取付金具へ固定する
  - ②①をスタンド本体へ固定する
  - ③カメラを固定金具へ固定する
- ※その際に予め固定ピンを緩めておく  
固定金具を確実に嵌め込んだ後に再度固定ピンを締め込み固定する

必要工具：プラスドライバー

|             |                        |    |     |    |            |
|-------------|------------------------|----|-----|----|------------|
| 図番          | TC0130-K01-109         |    |     |    |            |
| 品名          | 顔認証AIサーマルカメラ用カウンタースタンド |    |     |    |            |
| 部材名         | カウンタースタンド              |    |     | 作図 | 佐藤利 田中和    |
| 連番          | 1/1                    | 尺度 | 1:2 | 図完 | 2020/10/06 |
| IRIS OHYAMA | ⊕                      |    |     | 承認 | 佐藤耕 本所     |