

製品仕様図

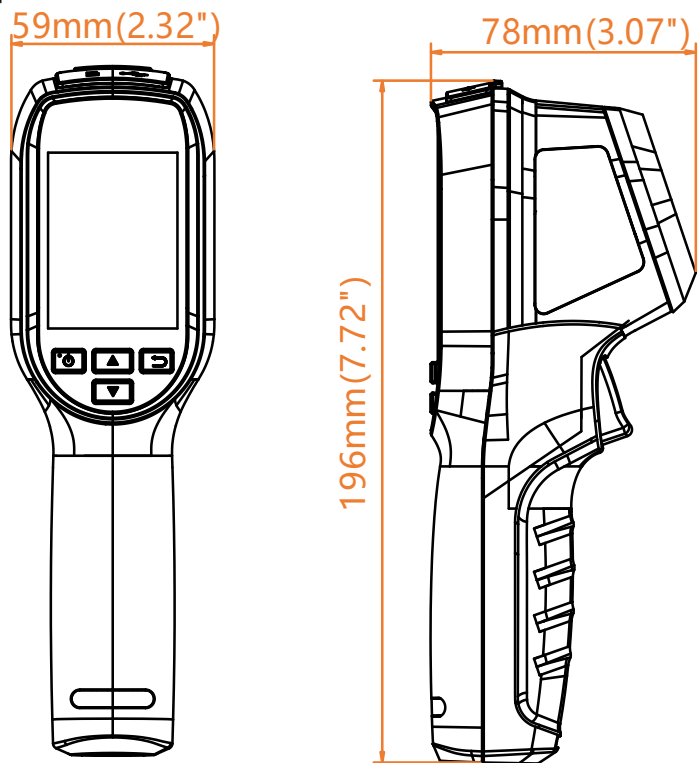
製品名

ハンディ型AIサーマルカメラ

品番

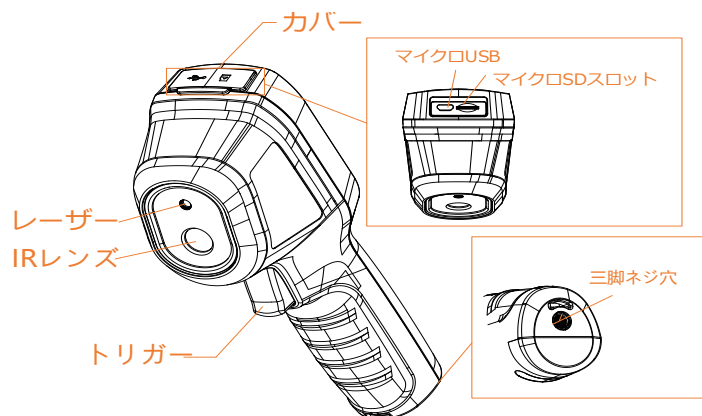
IR-HC-TH1

1. 製品図

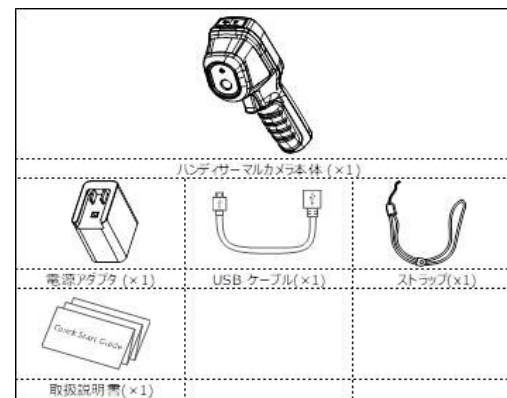


2. 製品仕様一覧

項目	スペック
ディスプレイサイズ	2.4インチLCD
ディスプレイ解像度	320×240
画角	37.2° × 50°
サーマル解像度	160×120
計測温度範囲	30°C～45°C
測定誤差	最大±0.5°C
動作環境温度	-10°C～50°C
推奨測定距離	1.5m
保護等級	IP54
電源供給	DC3.7V / 0.4A
消費電力	最大1.2W
製品サイズ	196×117×59mm
製品重量	350g
充電方式	リチウムイオンバッテリー
連続使用時間	最長8時間（4時間充電）
インターフェース	マイクロUSB



3. 付属品



アイリスオーヤマ株式会社

2020.06.29