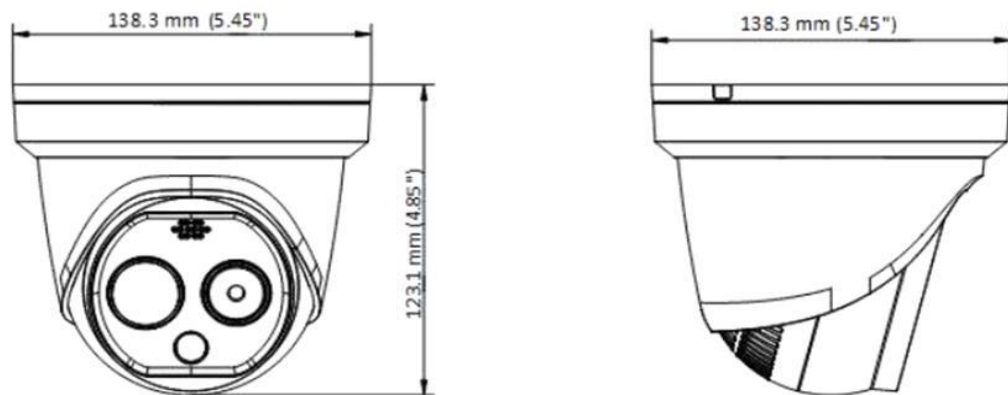


# 製品仕様図

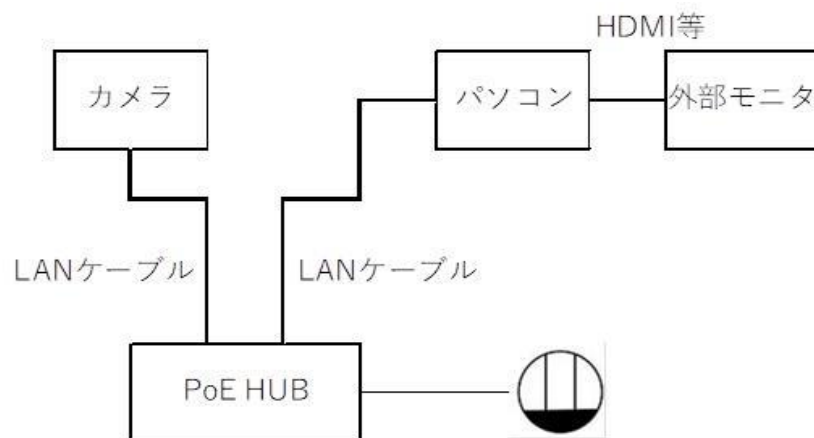
製品名 ドーム型AIサーマルカメラ

品番 IR-DC-TH20

## 1. 製品図



## 2. 機器構成図



## 2. 製品仕様一覧

項目	スペック
画角	25.0° × 18.7°
サーマル解像度	160 × 120
計測温度範囲	30°C～45°C
測定誤差	最大 ± 0.5°C
動作環境温度	10°C～35°C (屋内使用)
推奨測定距離	3 m
保護等級	IP66
電源供給	PoE(802.3af,クラス3)
消費電力	最大6.5W
製品サイズ	138.3 × 138.3 × 123.1mm
製品重量	940g
アラート	音声アラート、LED発光アラート
アラーム入力	1-ch入力 (0-5 VDC)
アラーム出力	1チャンネルリレー出力
オーディオ入力	3.5mmマイクイン/ラインインインターフェース、ライン入力：2-2.4V[p-p]、出力インピーダンス：1KΩ ± 10%
オーディオ出力	線形レベル インピーダンス600Ω
閲覧ソフト	iVMS-4200 (日本語版ソフト) ※無償配布
推奨パソコンスペック	CPU：Core i5第8世代以上 RAM：8GB以上

## 3. 付属品

製品本体 × 1

※閲覧ソフトは無償DL提供させていただきます。

取扱説明書 × 1