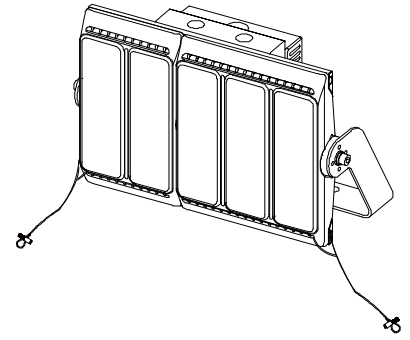


# ECOHiLUX照明器具 配光データシート

## 意匠図



|              |  |          |          |                    |
|--------------|--|----------|----------|--------------------|
| 器具品名         | LED投光器 HW-F  |          | 器具光束     | 39900lm            |
| 器具品番         | FL5M-300W-25-K40-R7-V2S<br>FL5M-300W-25-K40-R7-D-V2S |          | 器具効率     | 100%               |
| 配光の<br>区分・種類 |  |          | 最大光度     | 3562<br>cd/1000 lm |
| ビーム範囲        | $I_0/2$  | $I_0/10$ | $I_0/20$ |                    |
| ビーム効率        | 44.4%  | 77.0%    | 85.5%    |                    |
| ビーム角<br>AA'  | 26.0°  | 49.1°    | 62.3°    |                    |
|              | BB'  | 25.9°    | 50.0°    | 62.5°              |

## 配光曲線

