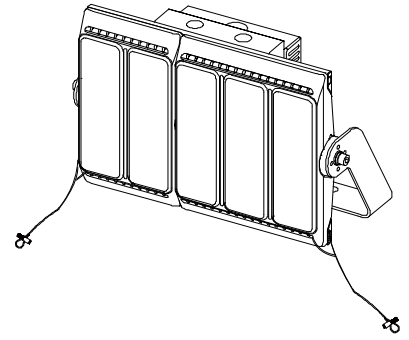


ECOHiLUX照明器具 配光データシート

意匠図



器具品名	LED投光器 HW-F		器具光束	38100lm
器具品番	FL5M-300W-25-K30-R7-V2S FL5M-300W-25-K30-R7-D-V2S		器具効率	100%
配光の区分・種類			最大光度	3562 cd/1000 lm
ビーム範囲	I ₀ /2	I ₀ /10	I ₀ /20	
ビーム効率	44.4%	77.0%	85.5%	
ビーム角 AA'	26.0°	49.1°	62.3°	
	BB'	25.9°	50.0°	62.5°

配光曲線

