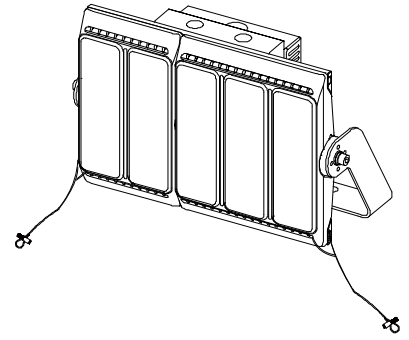


# ECOHiLUX照明器具 配光データシート

## 意匠図



器具品名	LED投光器 HW-F		器具光束	41100lm
器具品番	FL5M-300W-60-K50-R7-V2S FL5M-300W-60-K50-R7-D-V2S		器具効率	100%
配光の 区分・種類			最大光度	893 cd/1000 lm
ビーム範囲	$I_0/2$	$I_0/10$	$I_0/20$	
ビーム効率	50.4%	87.9%	94.4%	
ビーム角 AA'	56.9°	106.4°	130.7°	
BB'	57.1°	105.6°	125.1°	

## 配光曲線

