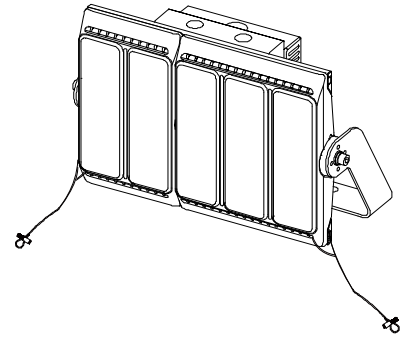


ECOHiLUX照明器具 配光データシート

意匠図



器具品名	LED投光器 HW-F		器具光束	39900lm
器具品番	FL5M-300W-90-K40-R7-V2S FL5M-300W-90-K40-R7-D-V2S		器具効率	100%
配光の 区分・種類			最大光度	543 cd/1000 lm
ビーム範囲	$I_0/2$	$I_0/10$	$I_0/20$	
ビーム効率	58.8%	94.6%	98.1%	
ビーム角 AA'	80.3°	138.2°	153.7°	
	BB'	81.2°	136.7°	153.8°

配光曲線

