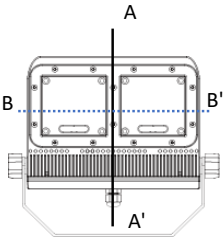
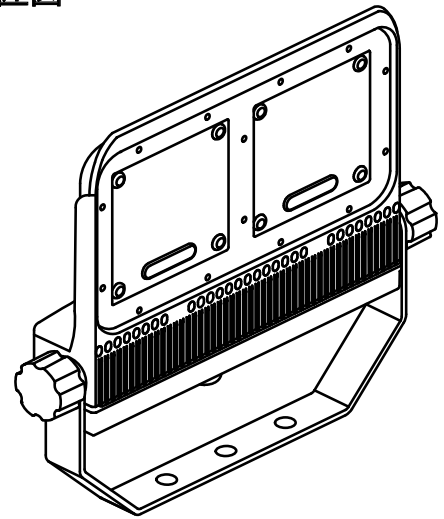


# ECOHiLUX照明器具 配光データシート

## 意匠図

|              |  |          |          |   |
|--------------|--|----------|----------|---|
| 器具品名         | LED角型投光器<br>HW-S                           |          | 器具光束     | 8800lm  |
| 器具品番         | FLS-65W-N-K5-R7-W-H<br>FLS-65W-N-K5-R7-B-H |          | 器具効率     | 135.3lm/w   |
| 配光の<br>区分・種類 |  |          | 最大光度     | 2067<br>cd/1000 lm  |
| ビーム範囲        | $I_0/2$                                    | $I_0/10$ | $I_0/20$ |  |
| ビーム効率        | 58.7%                                      | 88.7%    | 92.9%    |   |
| ビーム角<br>AA'  | 40.0°                                      | 62.7°    | 72.6°    |   |
| BB'          | 39.3°                                      | 63.8°    | 72.0°    |   |



## 配光曲線

