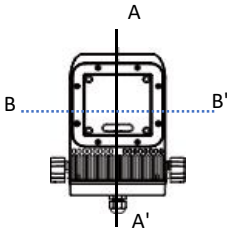
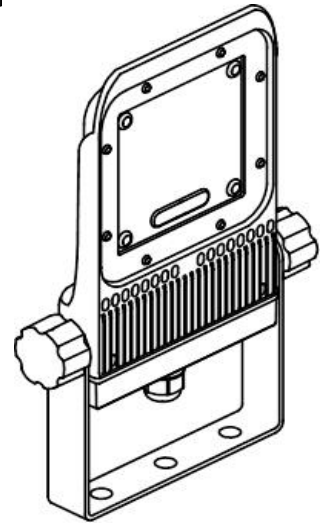


ECOHiLUX照明器具 配光データシート

意匠図

器具品名	LED角型投光器 HW-S		器具光束	4200lm
器具品番	FLS-30W-M-K5-R7-W-H FLS-30W-M-K5-R7-B-H		器具効率	140.0lm/w
配光の 区分・種類			最大光度	1001 cd/1000 lm
ビーム範囲	$I_0/2$	$I_0/10$	$I_0/20$	
ビーム効率	64.2%	92.6%	96.2%	
ビーム角 AA'	62.4°	89.5°	97.6°	
BB'	61.0°	89.1°	97.5°	



配光曲線

