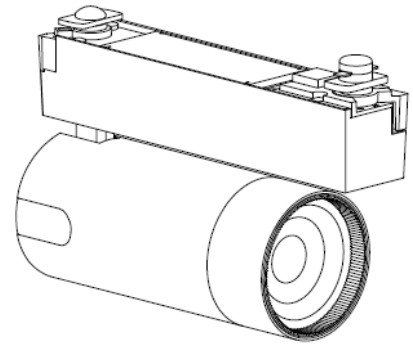


ECOHiLUX照明器具 配光データシート

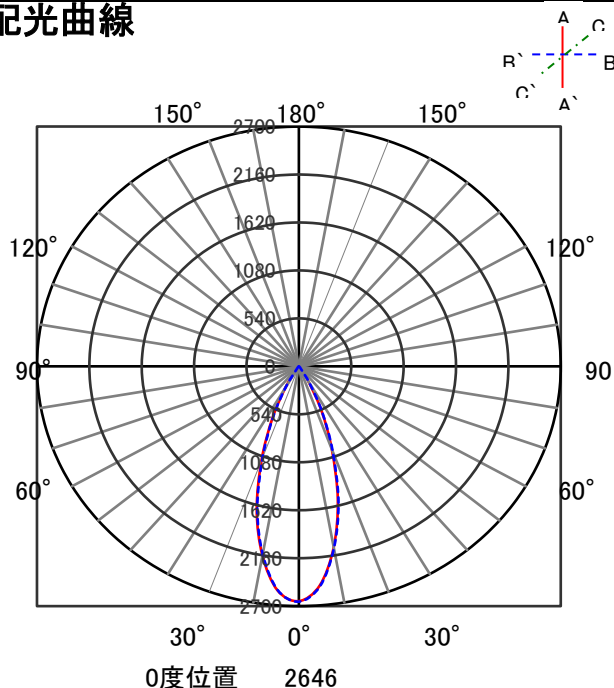
器具品名	LEDスポットライトMiOL	保守率	
器具品番	SPC10W8-CWB	良	0.69
部品品名	-	中	0.67
部品品番	-	否	0.63
器具光束	850 lm	器具効率	
光源	-	上方向	0%
光源光束	一体型器具のため、器具光束表示	下方向	100%
		全方向	100%



照明率表

		作業面照明率(×0.01)																								
反射率(%)	天井	80								70								50				30		0		
	壁	70		50		30		10		70		50		30		10		50		30		10		30	10	0
	床	30	10	30	10	30	10	10	30	10	30	10	30	10	30	10	10	30	10	30	10	10	30	10	10	0
室指数	0.4	68	63	57	55	51	50	47	67	63	56	55	51	50	46	56	54	50	49	46	50	49	46	45		
	0.6	87	80	76	73	70	68	65	85	79	76	72	70	68	64	74	71	69	67	64	68	67	64	63		
	0.8	97	88	87	82	80	77	74	95	87	86	81	80	77	74	84	80	79	76	74	78	76	73	72		
	1	103	93	94	87	87	83	80	101	92	92	86	86	83	80	90	85	85	82	79	83	81	79	77		
	1.3	109	97	100	92	94	88	85	107	96	99	91	93	88	85	96	90	91	87	84	89	86	84	82		
	1.5	113	99	104	95	98	91	89	110	98	103	94	97	91	88	99	93	94	90	88	92	89	87	85		
	2	118	102	110	99	105	96	93	114	101	108	98	103	95	93	104	96	100	94	92	96	93	91	89		
	2.5	121	104	115	101	109	99	96	117	103	112	100	107	98	96	107	99	103	97	95	99	95	94	92		
	3	123	106	118	103	113	101	99	119	104	115	102	110	100	98	109	100	106	99	97	102	97	96	94		
	4	126	107	122	105	118	104	102	122	106	118	104	115	103	102	112	103	110	101	100	105	100	99	97		
5	128	108	124	107	121	106	104	124	107	121	106	118	105	104	114	104	112	103	102	107	101	101	98			
7	130	109	128	109	126	108	107	126	108	124	108	122	107	106	116	106	115	105	105	109	103	103	100			
10	132	110	130	110	129	110	109	127	109	126	109	125	109	108	118	107	117	107	106	111	105	105	102			

配光曲線



直射水平面照度

