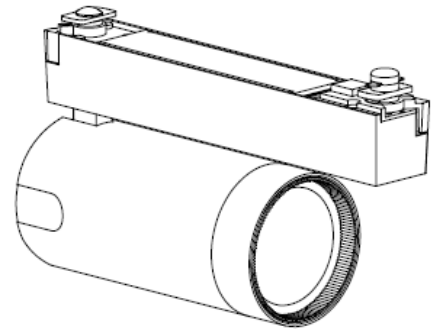


# ECOHiLUX照明器具 配光データシート

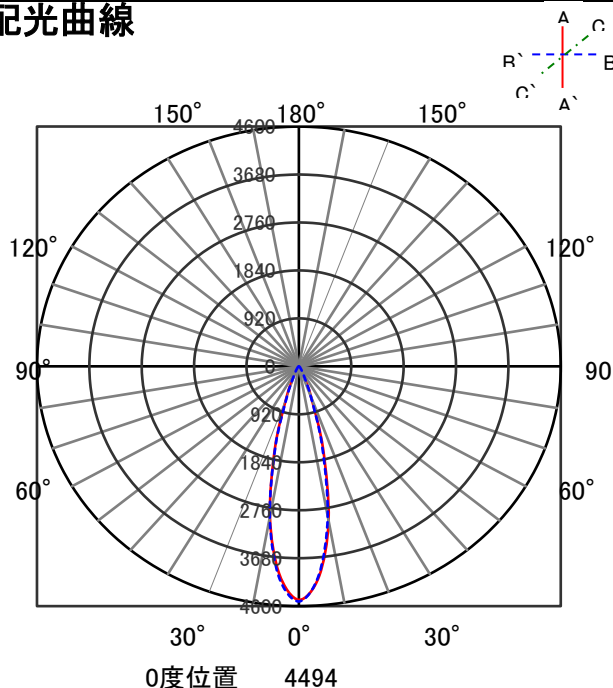
器具品名	LEDスポットライトMiOL	保守率	
器具品番	SPC30WW8-FMW	良	0.69
部品品名	-	中	0.67
部品品番	-	否	0.63
器具光束	2840 lm	器具効率	
光源	-	上方向	0%
光源光束	一体型器具のため、器具光束表示	下方向	100%
		全方向	100%



## 照明率表

		作業面照明率(×0.01)																										
反射率(%)	天井	80								70								50				30		0				
	壁	70				50				30				10				70		50		30		10		30	10	0
	床	30	10	30	10	30	10	10	30	10	30	10	30	10	10	30	10	30	10	30	10	30	10	10	30	10	10	0
室指数	0.4	67	63	56	54	50	49	46	66	62	56	54	50	49	46	55	53	49	49	45	49	48	45	44				
	0.6	87	80	76	72	69	67	64	85	79	75	72	69	67	63	74	71	68	66	63	67	66	63	62				
	0.8	97	88	87	81	80	77	73	95	87	86	81	79	76	73	84	80	78	76	73	77	75	73	71				
	1	104	93	94	87	87	83	79	101	92	92	86	86	82	79	90	85	85	82	79	83	81	78	77				
	1.3	110	97	100	92	94	88	85	107	96	99	91	93	88	85	96	90	91	87	84	89	86	84	82				
	1.5	113	100	105	95	98	91	89	111	99	103	94	97	91	88	99	93	95	90	88	92	89	87	85				
	2	118	103	111	99	105	96	93	115	102	109	98	103	96	93	104	97	100	94	92	97	93	91	89				
	2.5	122	105	115	102	110	99	97	118	104	113	101	108	99	96	108	99	104	97	95	100	96	94	92				
	3	124	107	119	104	114	102	99	120	105	115	103	111	101	99	110	101	107	99	98	102	98	97	94				
	4	127	108	123	106	119	105	103	123	107	119	105	116	104	102	113	104	111	102	101	106	101	100	97				
5	129	109	126	108	122	107	105	125	108	122	107	119	106	105	115	105	113	104	103	108	102	102	99					
7	132	111	129	110	127	109	108	127	110	125	109	123	108	107	118	107	116	106	106	110	104	104	101					
10	133	112	132	111	130	111	110	129	111	127	110	126	110	109	120	108	119	108	107	112	106	106	103					

## 配光曲線



## 直射水平面照度

