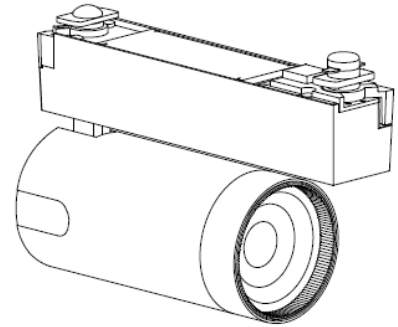


ECOHiLUX照明器具 配光データシート

器具品名	LEDスポットライトMiOL	保守率	
器具品番	SPC20WW8-FWW	良	0.69
部品品名	-	中	0.67
部品品番	-	否	0.63
器具光束	1910 lm	器具効率	
光源	-	上方向	0%
光源光束	一体型器具のため、器具光束表示	下方向	100%
		全方向	100%

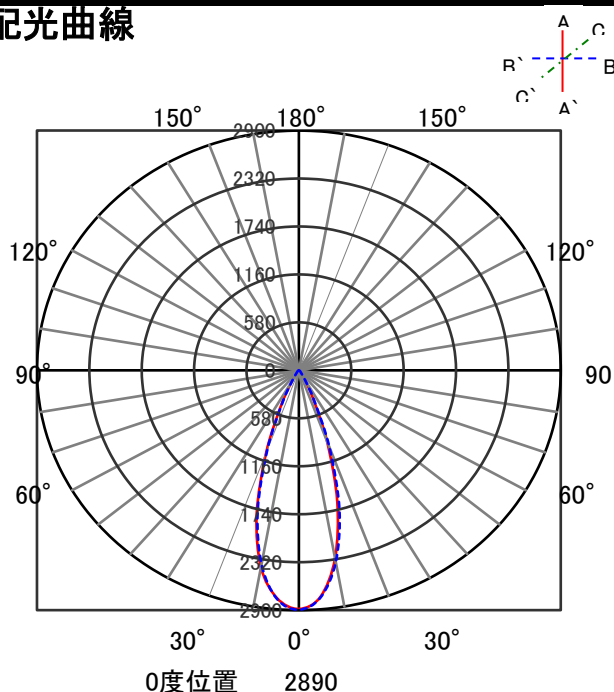


照明率表

作業面照明率(×0.01)

反射率(%)	天井	80								70								50						30				0																																																																																																																																																																																																																																																																																
		壁		70		50		30		10		70		50		30		10		50		30		10		30		10		0																																																																																																																																																																																																																																																																														
		床	30	10	30	10	30	10	10	30	10	30	10	30	10	10	30	10	30	10	10	30	10	10	30	10	10	0																																																																																																																																																																																																																																																																																
室 指 数	0.4	67	63	56	54	50	49	46	66	62	56	54	50	49	46	55	53	49	49	45	49	48	45	44	86	79	75	72	69	67	63	85	78	75	71	69	67	63	73	70	68	66	63	67	66	63	62	96	88	86	81	80	76	73	94	87	85	80	79	76	73	83	79	78	75	73	77	75	72	71	103	97	93	86	86	82	79	101	91	92	86	86	82	79	89	85	84	81	78	83	80	78	76	109	97	100	91	93	88	84	106	95	98	91	92	87	84	95	89	90	86	84	88	85	83	82	112	99	104	94	98	91	88	109	98	102	94	96	90	88	98	92	94	89	87	91	88	86	85	117	102	110	98	104	95	93	114	101	108	98	102	95	92	103	96	99	94	91	96	92	91	89	121	104	114	101	109	98	96	117	103	111	100	107	98	96	106	98	103	96	95	99	95	94	92	123	105	117	103	113	101	99	119	104	114	102	110	100	98	109	100	106	98	97	101	97	96	94	126	107	122	105	118	104	102	122	106	118	104	115	103	101	112	102	109	101	100	104	100	99	96	128	108	124	107	121	105	104	124	107	121	106	118	105	103	114	104	112	103	102	106	101	100	98	130	109	128	109	125	108	107	126	108	124	108	122	107	106	116	106	115	105	104	109	103	103	100	132	110	130	110	129	109	109	127	109	126	109	125	108	108	118	107	117	106	106	111	105	104	102

配光曲線



直射水平面照度

