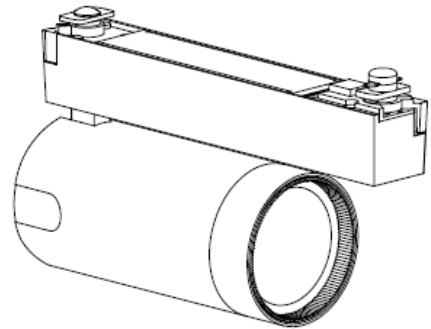


# ECOHiLUX照明器具 配光データシート

器具品名	LEDスポットライトMiOL	保守率	
器具品番	SPC30WW8-FWB	良	0.69
部品品名	-	中	0.67
部品品番	-	否	0.63
器具光束	2840 lm	器具効率	
光源	-	上方向	0%
光源光束	一体型器具のため、器具光束表示	下方向	100%
		全方向	100%

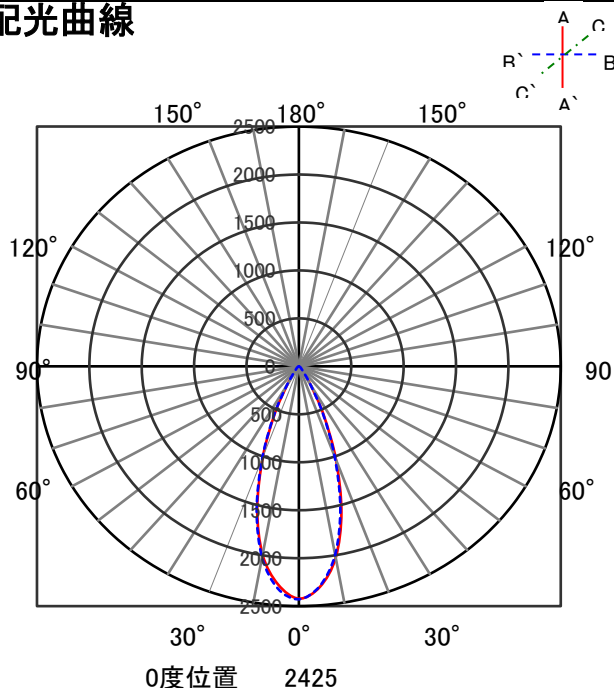


## 照明率表

作業面照明率(×0.01)

反射率(%)	天井	80								70								50						30			0
		壁		70		50		30		10		70		50		30		10		50			30		10		0
		床	30	10	30	10	30	10	10	30	10	30	10	30	10	10	30	10	30	10	10	30	10	10	30	10	0
室 指 数	0.4	66	62	55	53	49	48	45	65	61	55	53	49	48	45	54	52	48	48	45	48	47	45	43			
	0.6	85	78	74	71	68	66	62	84	78	74	70	67	66	62	72	69	67	65	62	66	65	62	61			
	0.8	95	87	85	80	78	75	72	94	86	84	79	78	75	72	82	78	77	74	72	76	74	71	70			
	1	102	92	92	86	85	81	78	100	91	91	85	85	81	78	88	84	83	80	77	82	80	77	75			
	1.3	108	96	99	91	92	87	84	105	95	97	90	91	86	83	94	89	89	85	83	87	85	82	81			
	1.5	112	98	103	94	97	90	87	109	97	101	93	96	89	87	98	92	93	89	86	91	88	85	84			
	2	117	101	109	98	104	95	92	113	100	107	97	102	94	92	102	95	98	93	91	95	92	90	88			
	2.5	120	104	114	100	108	98	95	116	102	111	100	106	97	95	106	98	102	96	94	98	94	93	91			
	3	122	105	117	102	112	100	98	119	104	114	101	109	99	97	108	100	105	98	96	101	96	95	93			
	4	125	107	121	105	117	103	101	121	106	118	104	114	102	101	111	102	109	101	99	104	99	98	96			
5	127	108	124	106	121	105	104	123	107	120	105	117	104	103	113	103	111	102	101	106	101	100	98				
7	130	109	127	108	125	107	106	125	108	123	107	121	106	106	116	105	114	104	104	108	103	102	100				
10	131	110	130	109	128	109	109	127	109	125	108	124	108	108	118	106	117	106	106	110	104	104	101				

## 配光曲線



## 直射水平面照度

