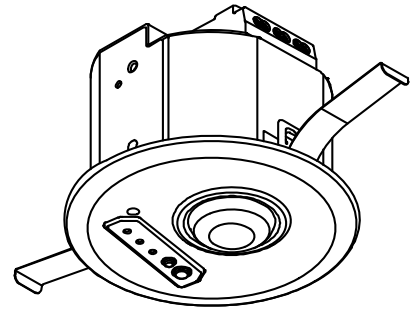


ECOHiLUX照明器具 配光データシート

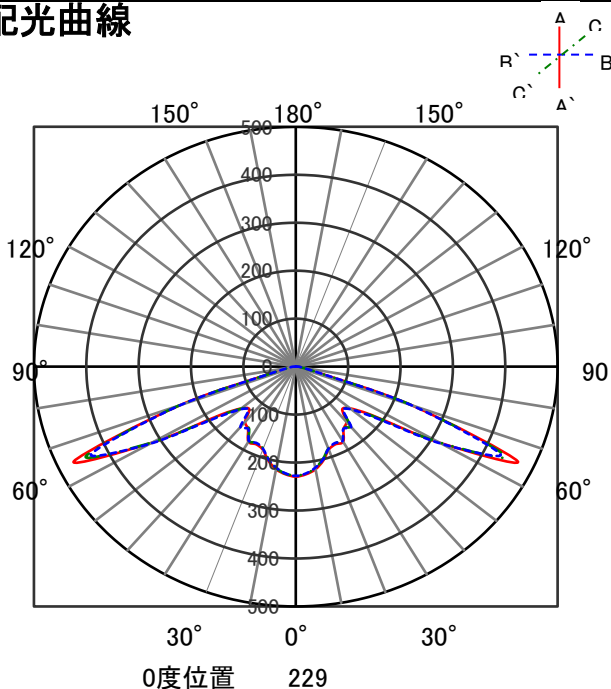
器具品名	非常用照明器具			保守率	
器具品番	IREL-DL3H/100-W			良	0.96
部品品名	-			中	0.93
部品品番	-			否	0.88
				器具効率	
器具光束	800lm	最大取付間隔		上方向	0%
光源	LED	AA	-	下方向	100%
光源光束	-	BB	-	全方向	100%



照明率表

反射率	天井	80								70								50								30								0							
		壁		70		50		30		10		70		50		30		10		50		30		10		30		10		0											
床		30	10	30	10	30	10	10	30	10	30	10	30	10	10	30	10	30	10	10	30	10	30	10	10	30	10	10	30	10	0										
室 指 数	0.4	42	39	27	27	20	19	14	40	38	27	26	19	19	14	26	25	19	19	14	19	18	14	13																	
	0.6	56	51	40	38	30	29	23	54	50	39	37	30	29	23	37	36	29	28	23	28	28	23	21																	
	0.8	64	59	48	45	37	35	28	62	57	46	44	36	35	28	44	42	35	34	28	34	33	28	25																	
	1	73	65	56	52	44	42	35	70	63	54	51	44	42	35	52	49	42	41	34	41	40	34	32																	
	1.25	81	72	65	60	54	50	43	78	70	63	59	53	50	43	60	57	51	49	42	49	48	42	39																	
	1.5	87	77	72	65	61	56	49	84	75	70	64	60	56	49	66	62	57	55	48	55	53	48	45																	
	2	97	84	84	75	73	67	60	93	82	81	74	72	66	60	77	71	69	65	59	66	63	58	56																	
	2.5	104	90	93	82	83	75	69	100	88	90	81	74	69	69	85	78	78	73	68	74	71	67	64																	
	3	109	93	99	87	91	81	76	105	92	96	85	88	80	75	90	83	84	78	74	80	77	73	70																	
	4	115	98	108	93	101	89	85	111	97	104	92	98	88	84	98	90	93	86	83	89	85	82	79																	
5	120	101	114	98	108	94	91	115	100	110	96	105	93	91	103	94	100	92	89	94	90	88	85																		
7	124	105	121	103	117	101	99	120	103	117	101	113	100	98	109	99	107	98	96	101	96	95	92																		
10	128	107	126	106	124	105	104	123	106	121	105	120	104	103	114	103	112	102	101	106	100	100	97																		

配光曲線



直射水平面照度

