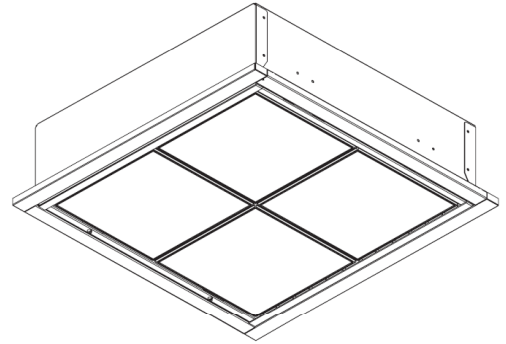


ECOHiLUX照明器具 配光データシート

意匠図

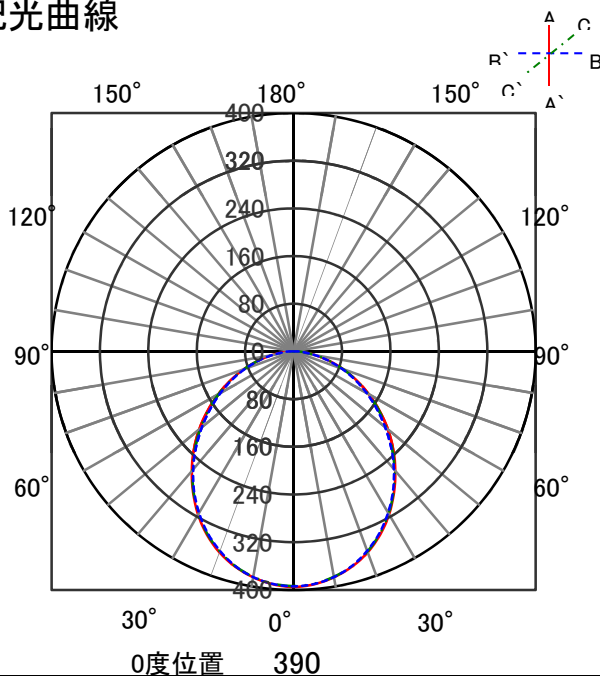
器具品名	ベース照明 スクエア	保守率	
器具品番	IRLDBL-60UK-N-SQ30-N	良	-
部品品名	-	中	-
部品品番	-	否	-
		器具効率	
器具光束	5400lm	上方向	0%
光源	LED	下方向	100%
光源光束	一体型器具のため、器具光束表示	全方向	100%



照明率表

反射率	天井 壁	80								70				50				30				0			
		70	10	30	10	30	10	10	30	70	10	30	10	30	10	10	30	50	30	10	30	10	10	30	10
0.4	床	30	10	30	10	30	10	10	30	45	43	33	32	25	25	21	32	31	25	25	21	25	24	20	19
0.6	0.4	47	44	33	32	26	25	21	45	63	58	49	47	41	40	35	48	46	40	39	35	40	39	34	33
0.8	0.6	64	59	50	48	41	40	35	63	89	80	77	71	68	63	59	65	62	57	55	50	56	54	50	48
1	0.8	75	68	60	56	50	48	43	72	109	103	100	93	91	87	83	89	88	81	81	78	83	80	77	74
1.25	1	83	75	69	64	60	57	51	81	124	119	116	110	106	102	98	124	122	115	115	110	115	112	109	106
1.5	1.25	92	82	79	72	69	65	59	89	139	134	131	125	121	117	113	139	137	130	130	125	130	127	124	121
2	1.5	97	85	85	77	75	70	64	94	154	149	146	140	136	132	128	154	152	145	145	140	145	142	139	136
2.5	2	105	91	94	84	85	78	73	101	169	164	161	155	151	147	143	169	167	160	160	155	160	157	154	151
3	2.5	110	95	100	89	93	83	79	106	184	179	176	170	166	162	158	184	182	175	175	170	175	172	169	166
4	3	113	97	105	92	98	87	83	109	199	194	191	185	181	177	173	199	197	190	190	185	190	187	184	181
5	4	118	100	111	96	105	92	89	113	214	209	206	200	196	192	188	214	212	205	205	200	205	202	199	196
7	5	121	102	115	98	110	95	92	116	229	224	221	215	211	207	203	229	227	220	220	215	220	217	214	211
10	7	124	104	119	101	115	99	97	119	244	239	236	230	226	222	218	244	242	235	235	230	235	232	229	226
10	10	126	106	123	104	120	102	100	122	259	254	251	245	241	237	233	259	257	250	250	245	250	247	244	241

配光曲線



直射水平面照度

