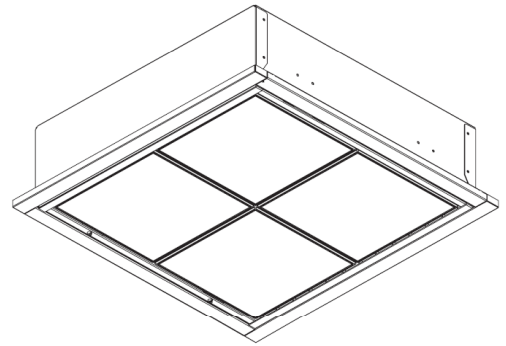


# ECOHiLUX照明器具 配光データシート

意匠図

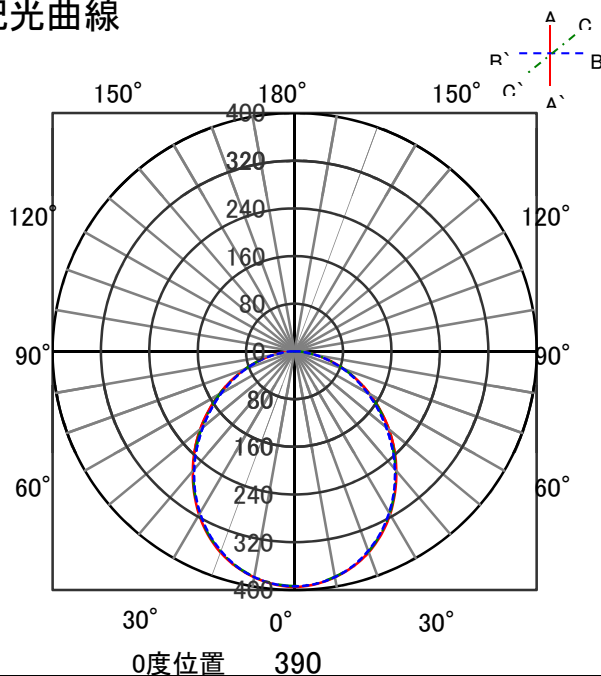
器具品名	ベース照明 スクエア	保守率	
器具品番	IRLDBL-60UK-W-SQ30-N	良	-
部品品名	-	中	-
部品品番	-	否	-
		器具効率	
器具光束	5400lm	上方向	0%
光源	LED	下方向	100%
光源光束	一体型器具のため、器具光束表示	全方向	100%



## 照明率表

反射率	天井	80								70				50				30		0					
		壁		70		50		30		10		70		50		30		10		30		10		0	
	床	30	10	30	10	30	10	10	30	10	30	10	30	10	10	30	10	30	10	10	30	10	10	0	0
室 指 数	0.4	47	44	33	32	26	25	21	45	43	33	32	25	25	21	32	31	25	25	21	25	24	20	19	
	0.6	64	59	50	48	41	40	35	63	58	49	47	41	40	35	48	46	40	39	35	40	39	34	33	
	0.8	75	68	60	56	50	48	43	72	66	59	55	50	48	43	57	54	49	47	42	48	47	42	40	
	1	83	75	69	64	60	57	51	81	73	68	63	59	56	51	65	62	57	55	50	56	54	50	48	
	1.25	92	82	79	72	69	65	59	89	80	77	71	68	65	59	74	69	66	64	59	64	63	58	56	
	1.5	97	85	85	77	75	70	64	94	84	82	76	74	69	64	79	74	72	68	63	69	67	63	61	
	2	105	91	94	84	85	78	73	101	89	91	83	83	77	72	87	81	80	76	72	77	74	71	68	
	2.5	110	95	100	89	93	83	79	106	93	98	88	91	83	79	92	85	87	81	78	83	80	77	74	
	3	113	97	105	92	98	87	83	109	96	102	91	95	86	82	96	88	91	85	81	87	83	80	78	
	4	118	100	111	96	105	92	89	113	99	107	95	102	91	88	101	92	97	89	87	92	88	85	83	
5	121	102	115	98	110	95	92	116	100	111	97	106	94	92	104	95	101	92	90	95	91	89	86		
7	124	104	119	101	115	99	97	119	103	115	100	112	98	96	108	98	105	96	94	99	94	93	90		
10	126	106	123	104	120	102	100	122	104	119	103	116	101	99	111	100	109	99	97	102	97	96	93		

## 配光曲線



## 直射水平面照度

