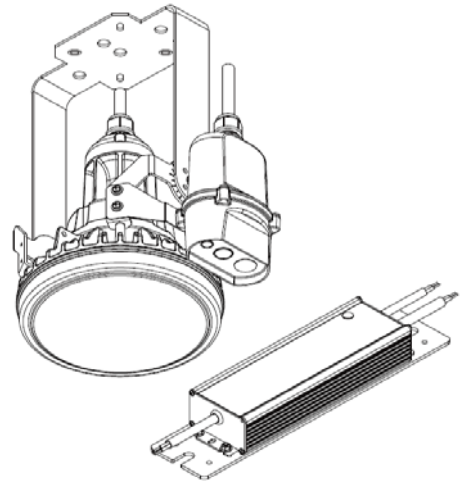


# ECOHiLUX照明器具 配光データシート

## 意匠図

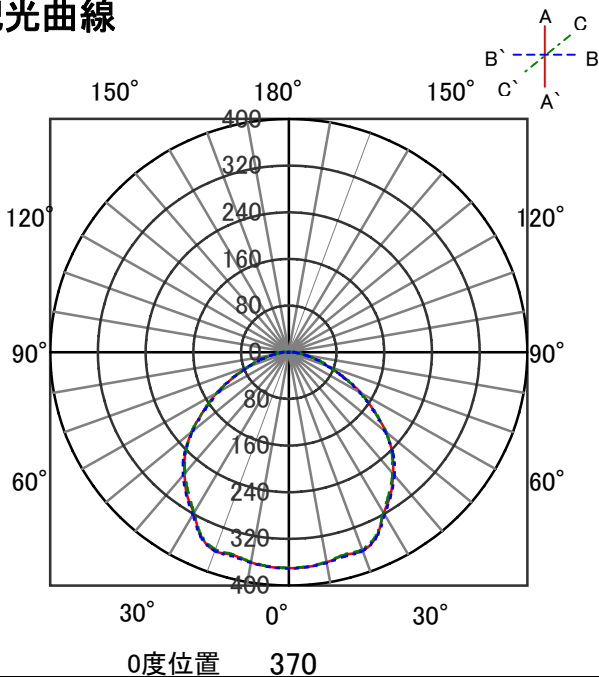
器具品名	高天井用LEDランプ	保守率	
器具品番	IRLDRCL80N-120BS-L-MS	良	-
部品品名	-	中	-
部品品番	-	否	-
		器具効率	
器具光束	7500lm	上方向	0%
光源	LED	下方向	100%
光源光束	一体型器具のため、器具光束表示	全方向	100%



## 照明率表

		作業面照明率(×0.01)																						
反射率	天井	80				70				50				30				0						
		壁	70	50	30	10	70	50	30	10	50	30	10	30	10	10	30	10	10	0				
	床	30	10	30	10	30	10	10	30	10	30	10	30	10	10	30	10	30	10	10	30	10	10	0
室 指 数	0.4	45	42	32	31	25	24	20	44	41	31	30	24	24	20	30	30	24	24	20	24	23	20	18
	0.6	62	57	48	46	40	39	34	60	56	48	45	40	39	34	46	44	39	38	34	38	38	33	32
	0.8	72	66	58	55	49	47	42	70	64	57	54	49	47	42	55	53	48	46	41	47	46	41	39
	1	81	73	67	62	58	55	50	78	71	66	62	57	55	50	63	60	56	54	49	55	53	49	47
	1.25	89	79	77	70	68	64	58	86	78	75	69	67	63	58	72	68	65	62	58	63	61	57	55
	1.5	94	83	82	75	73	68	63	91	81	80	74	72	68	63	77	72	70	67	62	68	65	62	59
	2	101	88	91	81	83	76	71	98	87	89	80	81	75	71	84	78	78	74	70	75	73	69	67
	2.5	106	92	97	86	90	81	77	103	90	95	85	88	80	77	90	83	84	79	76	81	78	75	72
	3	109	94	101	89	95	85	81	105	92	98	88	92	84	80	93	86	88	82	79	84	81	78	76
	4	113	96	107	93	101	89	86	109	95	104	91	99	88	85	98	89	94	86	84	89	85	83	80
5	116	98	111	95	106	92	89	112	97	107	94	103	91	89	101	92	97	89	87	92	88	86	83	
7	119	100	115	98	111	95	93	115	99	111	97	108	94	92	104	94	101	93	91	96	91	89	87	
10	121	102	118	100	115	98	97	117	100	114	99	112	97	96	107	96	105	95	94	99	93	92	89	

## 配光曲線



## 直射水平面照度

