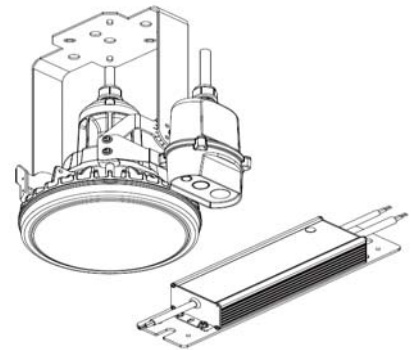


# ECOHiLUX照明器具 配光データシート

## 意匠図

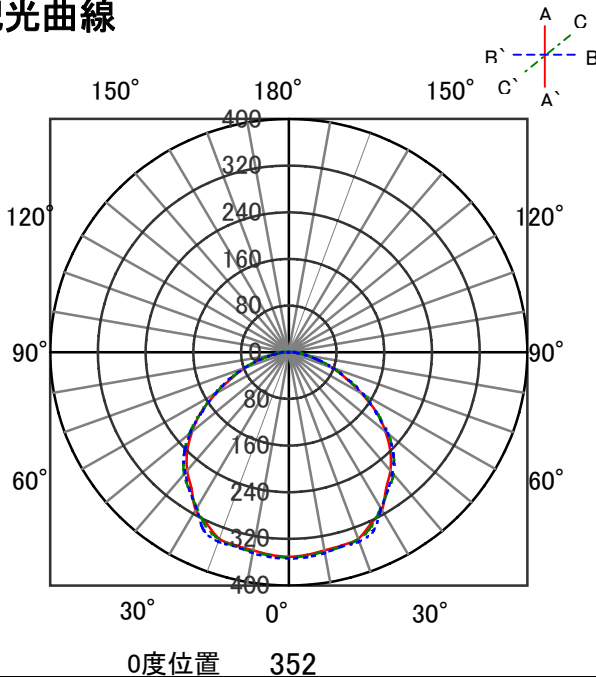
器具品名	高天井用LED照明	保守率	
器具品番	IRLDRCL82N-120BS-HE-MS	良	-
部品品名	-	中	-
部品品番	-	否	-
		器具効率	
器具光束	8200lm	上方向	0%
光源	LED	下方向	100%
光源光束	一体型器具のため、器具光束表示	全方向	100%



## 照明率表

反射率	天井 壁	80								70				50				30		0				
		70	10	30	10	30	10	10	10	70	10	30	10	30	10	10	10	50	30	10	10	30	10	10
室 指 数	0.4	45	43	32	31	25	24	20	44	42	32	30	24	24	20	31	30	24	24	20	24	23	20	18
	0.6	63	58	49	46	40	39	34	61	57	48	46	40	39	34	46	45	39	38	34	38	38	33	32
	0.8	73	66	59	55	50	47	42	71	65	58	54	49	47	42	56	53	48	46	42	47	46	41	39
	1	82	74	68	63	59	56	50	79	72	67	62	58	55	50	64	61	56	54	50	55	54	49	47
	1.25	90	80	78	71	68	64	59	87	79	76	70	67	64	58	73	68	65	63	58	64	62	58	55
	1.5	95	84	83	76	74	69	64	92	82	81	75	73	68	63	78	73	71	67	63	68	66	62	60
	2	103	90	92	83	84	77	72	99	88	90	81	82	76	72	85	79	79	75	71	76	73	70	67
	2.5	108	93	99	87	91	82	78	104	92	96	86	89	82	78	91	84	86	80	77	82	79	76	73
	3	111	95	103	90	96	86	82	107	94	100	89	94	85	81	95	87	90	83	80	86	82	79	77
	4	116	98	109	94	103	91	87	111	97	106	93	100	90	87	99	91	95	88	85	91	86	84	81
5	118	100	113	97	108	94	91	114	99	109	96	105	93	90	102	93	99	91	89	94	89	87	84	
7	121	102	117	100	113	97	95	117	101	113	98	110	96	94	106	96	103	94	93	98	92	91	88	
10	124	104	121	102	118	100	98	119	102	116	101	114	99	97	109	98	107	97	96	100	95	94	91	

## 配光曲線



## 直射水平面照度

