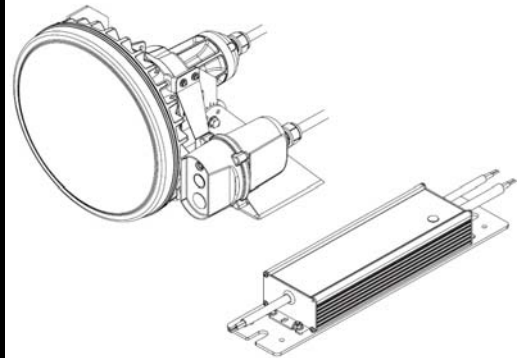


# ECOHiLUX照明器具 配光データシート

## 意匠図

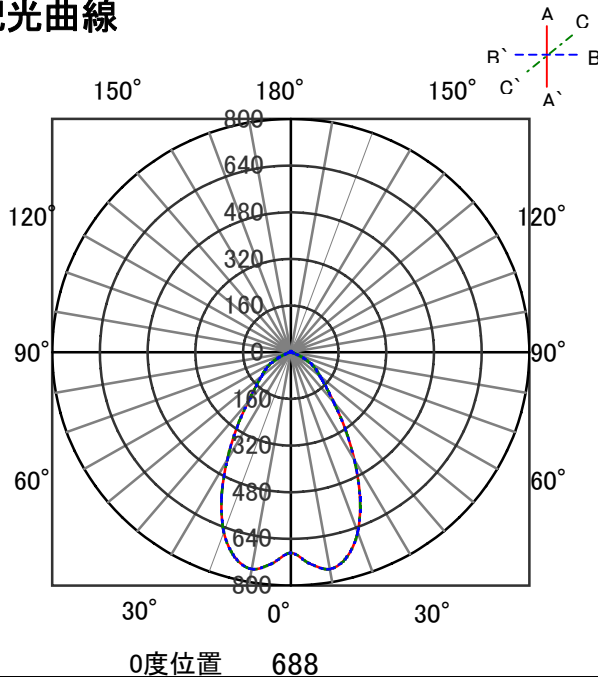
器具品名	高天井用照明	保守率	
器具品番	IRLDRCL130N-60BS-L-MS	良	-
部品品名	-	中	-
部品品番	-	否	-
		器具効率	
器具光束	11600lm	上方向	1%
光源	LED	下方向	99%
光源光束	一体型器具のため、器具光束表示	全方向	100%



## 照明率表

		作業面照明率(×0.01)																						
反射率	天井 壁 床	80				70				50				30				0						
		70	50	30	10	70	50	30	10	50	30	10	30	10	10	30	10	10	0					
室 指 数	0.4	55	52	43	42	36	36	32	54	51	43	41	36	35	32	42	40	36	35	31	35	35	31	30
	0.6	73	68	61	58	53	51	47	72	66	60	57	53	51	47	58	56	52	51	47	51	50	47	45
	0.8	85	77	72	68	64	62	57	83	76	71	67	64	61	57	69	66	63	61	57	62	60	57	55
	1	92	83	81	75	73	69	65	90	82	79	74	72	69	64	77	73	70	68	64	69	67	64	62
	1.25	100	88	89	81	81	76	72	97	87	87	80	80	75	71	84	79	78	74	71	76	74	70	68
	1.5	104	92	94	86	87	81	77	101	91	92	85	85	80	76	89	83	83	79	76	80	78	75	73
	2	111	96	102	91	95	87	83	107	95	100	90	93	86	83	95	88	90	85	82	87	84	81	79
	2.5	115	99	107	95	101	91	88	111	98	104	94	99	90	87	99	92	95	89	86	91	87	85	83
	3	118	101	111	97	105	94	91	114	99	108	96	103	93	90	102	94	98	92	89	94	90	88	86
	4	121	103	116	100	111	98	95	117	102	112	99	108	97	95	106	97	103	95	93	98	93	92	89
5	123	104	119	102	115	100	98	119	103	115	101	112	99	97	108	99	106	97	96	100	95	94	92	
7	126	106	123	104	120	103	101	122	105	119	103	116	102	100	111	101	109	100	99	103	98	97	94	
10	128	107	126	106	123	105	104	123	106	121	105	119	104	103	113	102	112	102	101	106	100	99	96	

## 配光曲線



## 直射水平面照度

