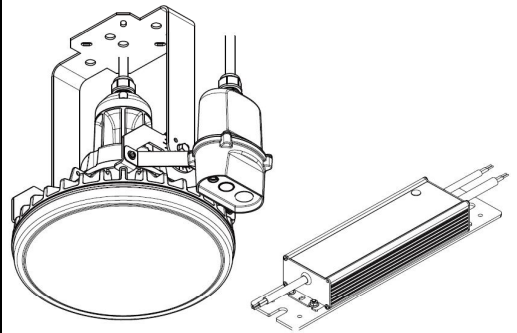


ECOHiLUX照明器具 配光データシート

意匠図

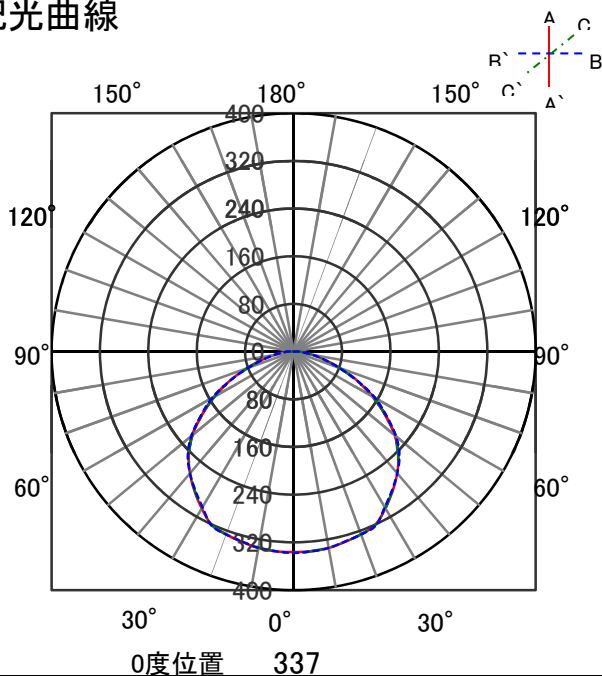
器具品名	高天井用LEDランプ	保守率	
器具品番	IRLDRCL127N-120BS-HE-MS	良	-
部品品名	-	中	-
部品品番	-	否	-
器具光束	13000lm	器具効率	
光源	LED	上方向	0%
光源光束	一体型器具のため、器具光束表示	下方向	100%
		全方向	100%



照明率表

		作業面照明率(×0.01)																							
反射率	天井	80								70				50				30		0					
		壁		70		50		30		10		70		50		30		10		30		10		0	
	床	30	10	30	10	30	10	10	30	10	30	10	30	10	10	30	10	30	10	10	30	10	10	0	0
室 指 数	0.4	45	42	31	30	24	24	19	43	41	31	30	24	24	19	30	29	24	23	19	23	23	19	18	
	0.6	62	57	48	45	39	38	33	60	56	47	45	39	38	33	46	44	38	38	33	38	37	33	31	
	0.8	72	65	58	54	49	47	41	70	64	57	54	48	46	41	55	52	47	46	41	46	45	41	39	
	1	81	72	67	62	58	55	49	78	71	66	61	57	54	49	63	60	56	54	49	54	53	48	46	
	1.25	89	79	76	70	67	63	58	86	77	75	69	66	63	58	71	67	64	62	57	63	61	57	54	
	1.5	94	83	82	74	73	68	63	91	81	80	73	72	67	62	76	72	70	66	62	67	65	61	59	
	2	101	88	91	81	83	76	71	98	86	88	80	81	75	70	84	78	78	74	70	75	72	69	66	
	2.5	106	92	97	86	90	81	77	103	90	95	85	88	80	76	90	83	84	79	75	81	77	74	72	
	3	109	94	101	89	95	84	81	106	92	98	88	92	84	80	93	86	88	82	79	84	81	78	75	
	4	114	97	107	93	101	89	86	110	95	104	92	99	88	85	98	89	94	87	84	89	85	83	80	
5	116	98	111	95	106	92	89	112	97	107	94	103	91	89	101	92	97	89	87	92	88	86	83		
7	119	100	115	98	111	96	94	115	99	111	97	108	95	93	104	95	102	93	91	96	91	90	87		
10	122	102	119	100	116	98	97	117	101	115	99	112	97	96	107	97	105	95	94	99	93	92	89		

配光曲線



直射水平面照度

