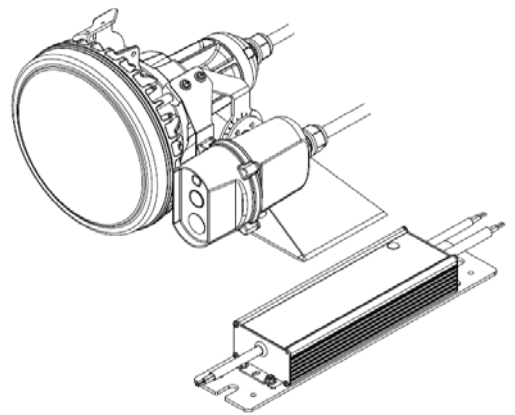


ECOHiLUX照明器具 配光データシート

意匠図

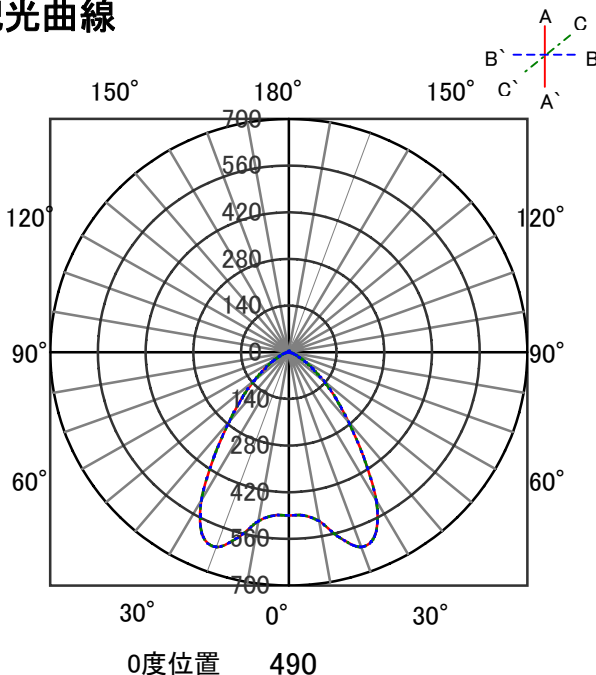
器具品名	高天井用照明	保守率	
器具品番	IRLDRSP80N-90BS-L-MS	良	-
部品品名	-	中	-
部品品番	-	否	-
		器具効率	
器具光束	6800lm	上方向	2%
光源	LED	下方向	98%
光源光束	一体型器具のため、器具光束表示	全方向	100%



照明率表

反射率	天井	80								70				50				30		0				
		壁	70		50		30		10		70	50	30	10	50	30	10	30	10	10	0			
	床	30	10	30	10	30	10	10	30	10	30	10	30	10	30	10	30	10	10	0	0			
室 指 数	0.4	57	53	45	43	38	38	34	56	53	45	43	38	37	34	44	42	38	37	34	37	37	33	32
	0.6	78	72	66	63	59	57	53	76	71	65	62	59	57	53	64	61	58	56	53	57	56	53	51
	0.8	86	78	74	70	67	64	60	84	77	73	69	66	64	59	71	68	65	63	59	64	62	59	57
	1	95	85	83	77	76	72	68	92	84	82	77	75	71	67	79	75	73	71	67	72	70	67	65
	1.25	102	91	92	85	85	80	76	100	90	91	84	84	79	76	87	82	82	78	75	80	77	75	73
	1.5	106	93	96	87	89	83	79	103	92	94	87	88	82	79	91	85	85	81	78	83	80	77	75
	2	112	97	104	93	97	89	85	109	96	101	92	95	88	85	97	90	92	87	84	89	85	83	81
	2.5	116	100	109	96	103	93	90	113	99	106	95	101	92	90	101	94	97	91	89	93	89	88	85
	3	119	102	112	98	107	95	93	115	100	109	97	105	95	92	104	95	100	93	91	96	92	90	87
	4	122	104	117	101	112	99	97	118	102	113	100	109	98	96	107	98	104	96	94	99	94	93	90
5	124	105	120	103	116	101	99	120	104	116	102	113	100	98	109	100	107	98	97	101	96	95	92	
7	126	106	123	105	120	103	102	122	105	119	104	117	102	101	112	101	110	100	99	104	98	97	95	
10	128	107	126	106	124	105	104	124	106	122	105	120	104	103	114	103	112	102	101	106	100	99	96	

配光曲線



直射水平面照度

