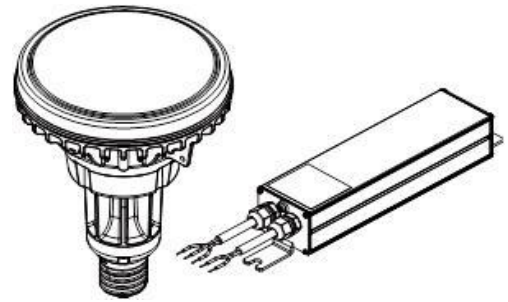


ECOHiLUX照明器具 配光データシート

意匠図

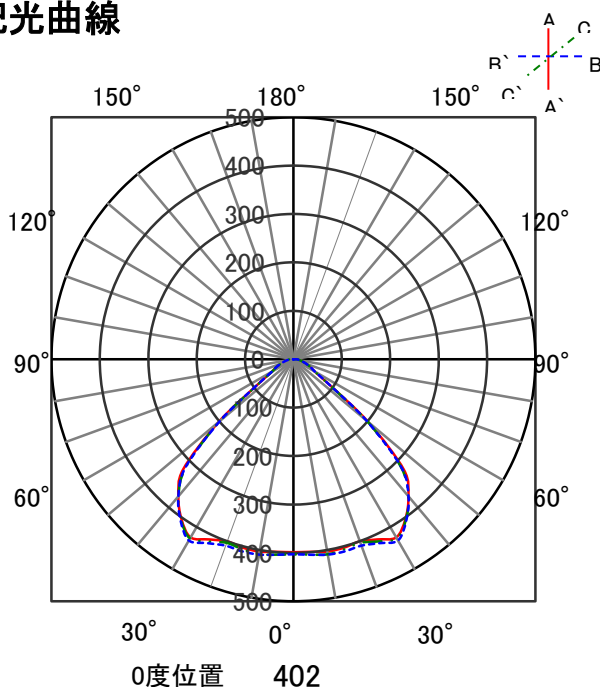
器具品名	高天井用LEDランプ	保守率	
器具品番	LDR105N-E39/90	良	-
部品品名	-	中	-
部品品番	-	否	-
		器具効率	
器具光束	8000lm	上方向	0%
光源	LED	下方向	100%
光源光束	一体型器具のため、器具光束表示	全方向	100%



照明率表

		作業面照明率(×0.01)																						
反射率	天井 壁 床	80				70				50				30				0						
		70	50	30	10	70	50	30	10	50	30	10	10	30	10	10	10	30	10	10	0			
室 指 数	0.4	64	60	53	51	47	46	42	63	60	53	51	47	46	42	52	50	46	45	42	46	45	42	41
	0.6	87	80	76	72	70	67	64	85	79	75	72	69	67	64	74	71	68	67	64	68	67	64	62
	0.8	93	84	82	77	75	72	68	91	83	81	76	74	71	68	79	75	73	71	68	72	70	67	66
	1	100	90	90	84	83	79	75	98	89	89	83	82	78	75	86	82	81	78	75	79	77	74	73
	1.25	108	96	98	90	92	86	83	105	95	97	90	91	86	83	94	88	89	85	82	87	84	82	80
	1.5	110	97	101	92	95	88	85	107	96	99	91	93	87	84	96	90	91	86	84	88	86	83	81
	2	116	101	108	96	102	93	90	112	99	105	95	100	92	89	101	94	96	91	88	93	90	88	86
	2.5	120	103	113	100	108	97	94	116	102	110	99	105	96	94	105	97	101	95	93	98	94	92	90
	3	122	104	116	102	111	99	97	118	103	113	101	108	98	96	107	99	104	97	95	100	95	94	92
	4	125	106	120	104	116	102	100	121	105	117	103	113	101	99	110	101	108	99	98	103	98	97	94
5	127	107	123	106	120	104	103	123	106	119	105	116	103	102	113	103	110	101	100	105	100	99	96	
7	129	109	127	108	124	107	106	125	108	123	107	120	106	105	115	104	114	104	103	108	102	101	99	
10	131	110	129	109	127	108	108	127	109	125	108	123	107	107	117	106	116	105	105	109	103	103	100	

配光曲線



直射水平面照度

