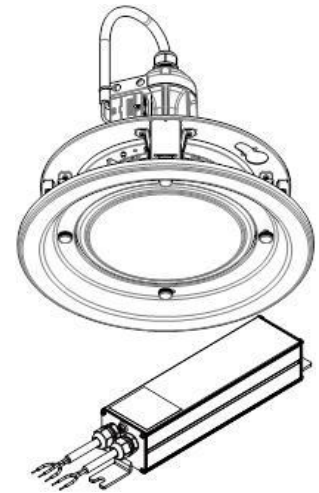


ECOHiLUX照明器具 配光データシート

意匠図

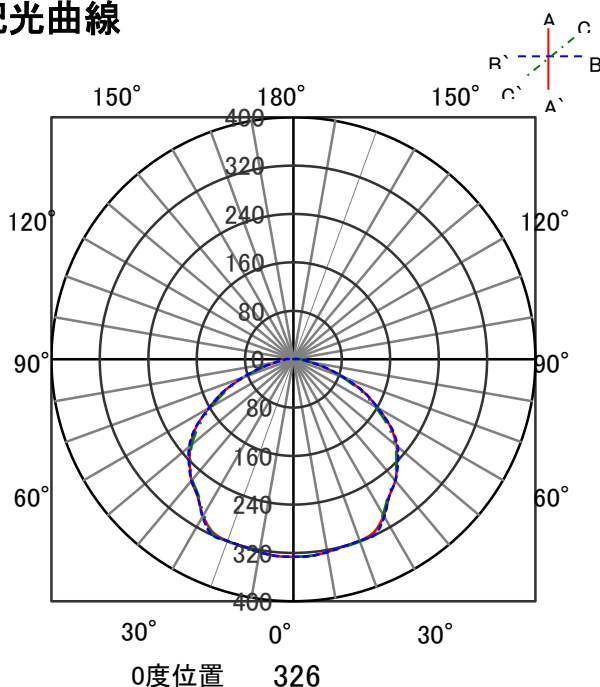
器具品名	高天井用LEDランプ	保守率	
器具品番	IRLDRDL105N-120	良	-
部品品名	-	中	-
部品品番	-	否	-
		器具効率	
器具光束	7300lm	上方向	0%
光源	LED	下方向	100%
光源光束	一体型器具のため、器具光束表示	全方向	100%



照明率表

		作業面照明率(×0.01)																						
反射率	天井 壁 床	80				70				50				30				0						
		70	50	30	10	70	50	30	10	50	30	10	30	10	10	30	10	0						
室 指 数	0.4	44	42	31	30	23	23	18	43	41	30	29	23	23	18	29	29	23	22	18	22	22	18	17
	0.6	62	57	47	45	38	37	32	60	55	46	44	38	37	32	45	43	37	36	32	37	36	32	30
	0.8	72	66	57	54	48	46	40	70	64	56	53	47	46	40	54	52	46	45	40	45	44	40	38
	1	81	73	67	62	57	54	49	78	71	65	61	57	54	48	63	60	55	53	48	54	52	48	45
	1.25	90	80	76	70	67	63	57	87	78	75	69	66	62	57	71	67	64	61	57	62	60	56	54
	1.5	95	83	82	75	73	68	63	92	82	80	74	72	67	62	77	72	70	66	62	67	65	61	59
	2	103	89	92	82	83	76	71	99	88	89	81	82	75	71	85	79	78	74	70	76	73	69	67
	2.5	108	93	98	87	91	82	77	104	91	96	86	89	81	77	91	84	85	80	76	81	78	75	72
	3	111	95	103	90	96	85	81	107	94	100	89	93	85	81	94	87	89	83	80	85	82	79	76
	4	116	98	109	94	103	90	87	111	97	105	93	100	89	86	99	91	95	88	85	90	86	84	81
5	118	100	113	97	108	94	91	114	99	109	96	104	93	90	102	93	99	91	88	94	89	87	84	
7	122	102	117	100	113	97	95	117	101	113	98	110	96	94	106	96	103	94	93	98	92	91	88	
10	124	104	121	102	118	100	98	119	102	117	101	114	99	98	109	98	107	97	96	101	95	94	91	

配光曲線



直射水平面照度

