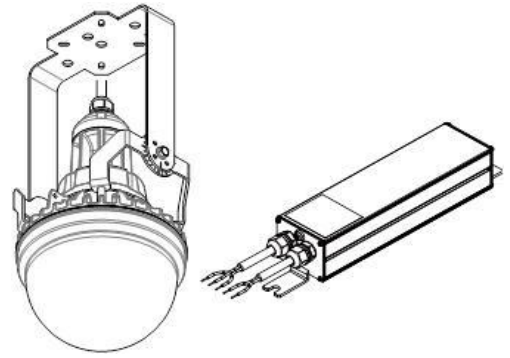


ECOHiLUX照明器具 配光データシート

意匠図

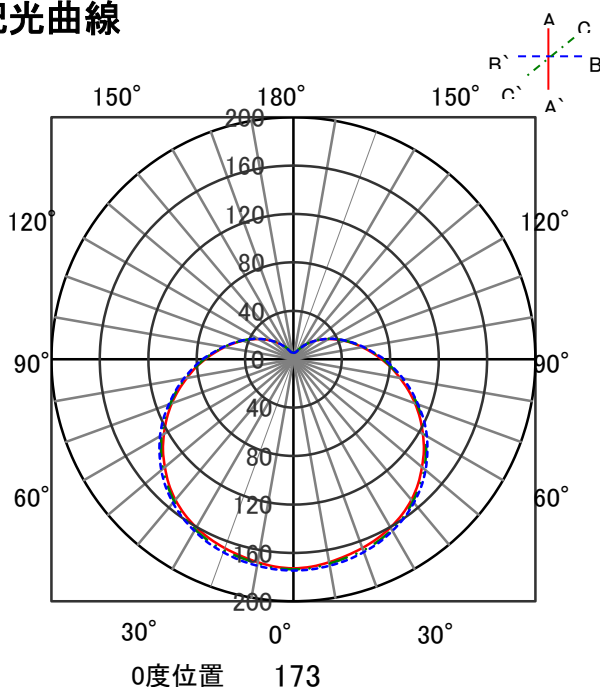
器具品名	高天井用LED照明	保守率	
器具品番	IRLDRCL80N-170BS-L	良	-
部品品名	-	中	-
部品品番	-	否	-
		器具効率	
器具光束	7300lm	上方向	21%
光源	LED	下方向	79%
光源光束	一体型器具のため、器具光束表示	全方向	100%



照明率表

反射率	天井	80																70																50																30																0																																																																																																																																																																																																																																									
		壁		70		50		30		10		70		50		30		10		50		30		10		30		10		0		30		10		0																																																																																																																																																																																																																																																																							
		床																																																																																																																																																																																																																																																																																																									
室 指 数	0.4	40	37	26	25	19	18	14	37	35	25	24	18	18	13	23	22	17	16	12	15	15	11	9	54	49	39	37	30	29	23	51	47	37	35	28	28	22	34	32	26	26	21	24	24	20	16	63	57	48	45	38	36	30	59	54	45	43	36	35	29	41	39	33	32	27	30	30	25	21	71	64	56	52	45	43	36	67	60	53	49	43	41	35	48	45	40	38	33	36	35	31	26	79	70	64	58	53	50	43	74	66	61	56	51	48	42	55	51	47	45	39	43	41	37	31	84	74	70	63	59	55	48	79	70	66	61	56	53	47	59	56	52	49	44	47	45	41	35	92	80	79	70	69	63	56	86	76	75	68	66	60	55	67	62	59	56	51	54	52	48	41	97	84	86	76	76	69	63	91	80	81	72	72	66	61	72	67	65	61	57	59	57	53	46	101	86	90	79	81	73	67	94	82	85	76	77	70	65	76	70	65	61	63	60	56	49	106	90	97	84	89	78	73	99	86	91	81	85	76	71	81	74	76	70	66	68	65	62	54	109	92	101	87	95	82	78	102	88	95	84	89	79	75	85	77	80	74	70	72	68	65	57	113	95	107	91	101	87	84	106	91	101	87	96	84	81	89	81	85	78	75	76	72	70	62	116	97	112	94	107	91	88	109	93	105	91	101	88	85	93	84	90	82	80	80	76	74	65

配光曲線



直射水平面照度

