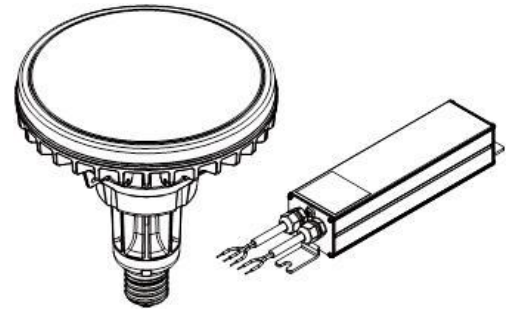


ECOHiLUX照明器具 配光データシート

意匠図

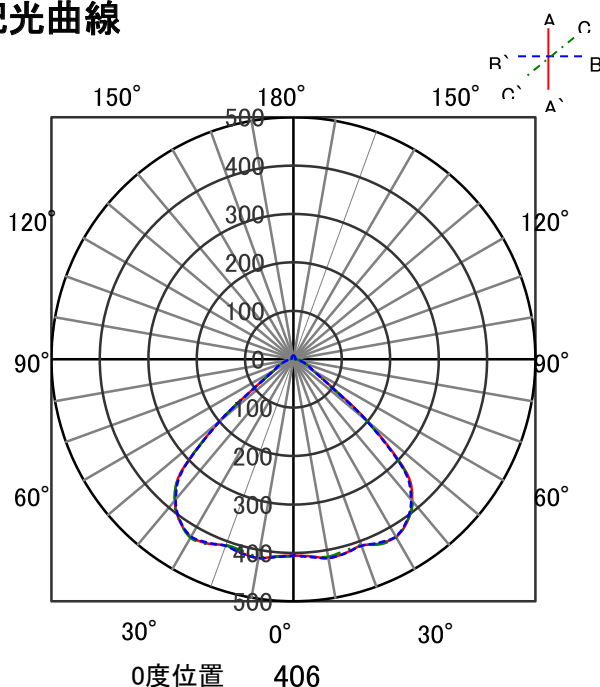
器具品名	高天井用LED照明	保守率	
器具品番	LDR172N-E39/90	良	-
部品品名	-	中	-
部品品番	-	否	-
		器具効率	
器具光束	14400lm	上方向	2%
光源	LED	下方向	98%
光源光束	一体型器具のため、器具光束表示	全方向	100%



照明率表

		作業面照明率(×0.01)																											
反射率	天井	80								70								50				30				0			
		壁	70		50		30		10	70	50		30		10	50	30		10	30	10		0	30	10		0		
	床	30	10	30	10	30	10	10	30	10	30	10	30	10	10	30	10	30	10	10	30	10	10	30	10	10	0		
室 指 数	0.4	50	47	38	36	31	30	26	49	46	37	36	31	30	26	36	35	30	30	26	30	30	26	30	30	26	25		
	0.6	70	64	57	54	49	48	43	68	63	56	54	49	48	43	55	53	48	47	43	48	47	43	48	47	43	41		
	0.8	79	72	67	63	58	56	51	77	71	66	62	58	56	51	64	61	57	55	51	56	55	51	56	55	51	49		
	1	88	79	76	71	68	64	60	86	78	75	70	67	64	60	72	68	66	63	59	64	63	59	64	63	59	57		
	1.25	96	85	85	78	77	73	68	93	84	84	77	76	72	68	81	76	74	71	68	73	70	67	65	65	67	65		
	1.5	100	88	90	82	82	77	72	97	87	88	81	81	76	72	85	79	79	75	72	77	74	71	69	69	71	69		
	2	107	93	98	87	91	83	79	103	91	96	87	89	82	79	91	85	86	81	78	83	80	77	75	75	77	75		
	2.5	111	96	104	91	97	88	84	108	95	101	90	95	87	84	96	89	91	86	83	88	84	82	80	80	82	80		
	3	114	97	107	94	101	90	87	110	96	104	93	99	89	87	98	91	94	88	86	90	87	84	82	82	84	82		
	4	117	99	111	96	106	94	91	113	98	108	95	104	93	90	102	93	99	91	89	94	90	87	84	82	84	82		
5	119	101	114	98	110	96	94	115	99	111	97	107	95	93	104	95	101	93	91	96	91	88	84	82	84	82			
7	122	102	118	100	114	98	97	117	101	114	99	111	97	96	107	97	105	95	94	99	94	93	89	84	82	80			
10	123	103	121	102	118	100	99	119	102	116	101	114	99	98	109	98	107	97	96	101	95	94	89	84	82	80			

配光曲線



直射水平面照度

