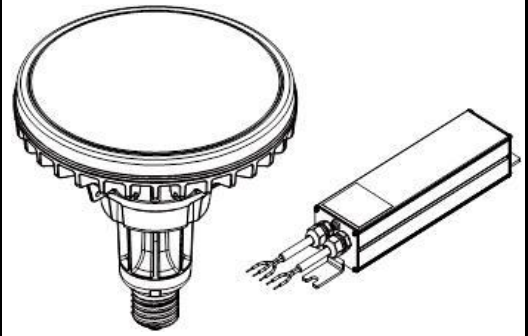


ECOHiLUX照明器具 配光データシート

意匠図

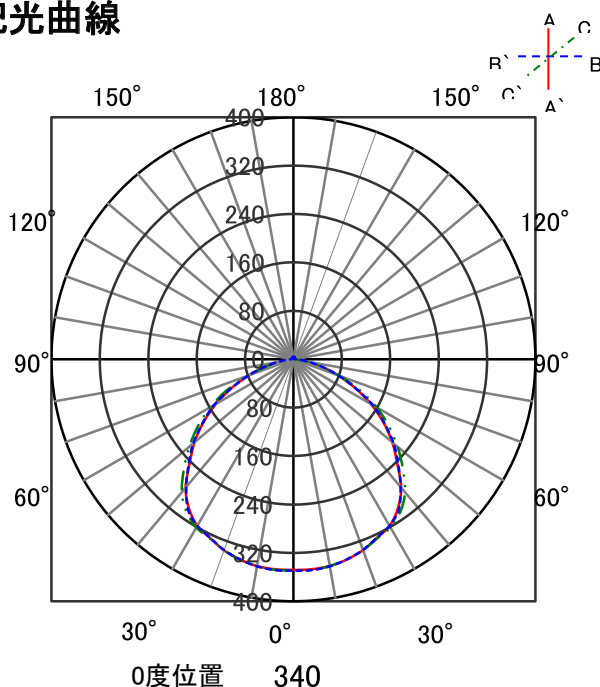
器具品名	高天井用LED照明	保守率	
器具品番	LDR130D-E39/120-L	良	-
部品品名	-	中	-
部品品番	-	否	-
		器具効率	
器具光束	10000lm	上方向	1%
光源	LED	下方向	99%
光源光束	一体型器具のため、器具光束表示	全方向	100%



照明率表

		作業面照明率(×0.01)																						
反射率	天井 壁 床	80				70				50				30				0						
		70	50	30	10	70	50	30	10	50	30	10	30	10	10	30	10	10	0					
室 指 数	0.4	46	43	32	31	25	24	20	44	42	32	31	24	24	20	31	30	24	24	20	24	23	20	18
	0.6	63	58	49	46	40	39	34	61	57	48	46	40	39	34	47	45	39	38	34	39	38	33	32
	0.8	74	67	59	55	50	48	42	71	65	58	55	49	47	42	56	53	48	47	42	47	46	41	39
	1	83	74	69	64	59	56	50	80	72	67	63	58	56	50	64	61	57	55	50	55	54	49	47
	1.25	91	81	78	72	69	65	59	88	79	76	71	68	64	59	73	69	66	63	58	64	62	58	56
	1.5	96	85	84	76	75	69	64	93	83	82	75	74	69	64	78	73	71	68	63	69	67	63	60
	2	104	90	93	83	85	77	72	100	89	91	82	83	77	72	86	80	80	75	71	77	74	70	68
	2.5	109	94	100	88	92	83	79	105	92	97	87	90	82	78	92	85	86	81	77	83	79	76	74
	3	112	96	104	91	97	87	83	108	95	101	90	95	86	82	95	88	90	84	81	86	83	80	77
	4	116	99	110	95	104	91	88	112	98	106	94	101	90	87	100	92	96	89	86	91	87	85	82
5	119	101	114	97	109	94	92	115	99	110	96	105	93	91	103	94	100	92	89	95	90	88	85	
7	122	103	118	100	114	98	96	118	101	114	99	111	97	95	107	97	104	95	93	98	93	92	89	
10	125	104	122	102	119	101	99	120	103	117	101	115	100	98	110	99	108	98	96	101	96	95	92	

配光曲線



直射水平面照度

