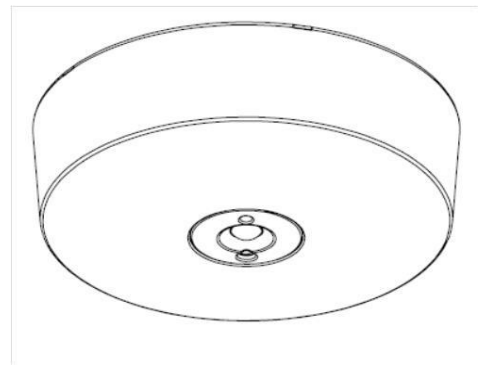


# ECOHiLUX照明器具 配光データシート

## 意匠図

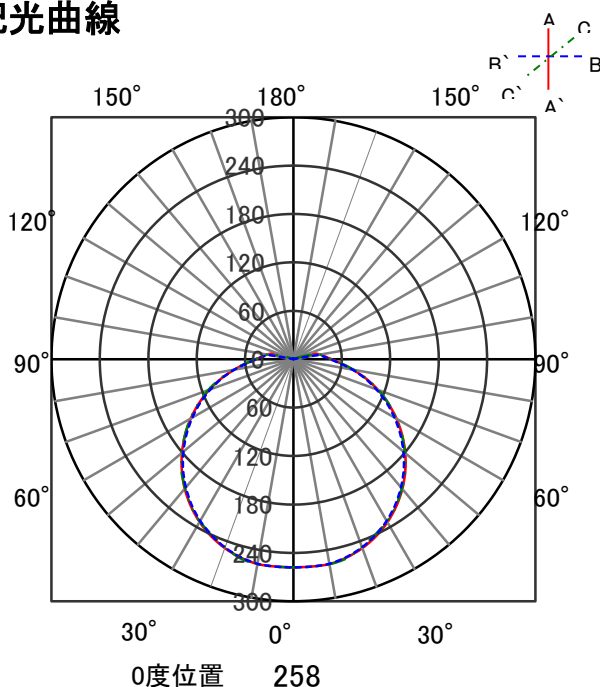
器具品名	小型シーリングライト	保守率	
器具品番	SCL4LMS-E-P	良	0.67
部品品名	-	中	0.63
部品品番	-	否	0.56
器具光束	400lm	器具効率	
光源	LED	上方向	5%
光源光束	一体型器具のため、器具光束表示	下方向	95%
		全方向	100%



## 照明率表

		作業面照明率(×0.01)																						
反射率	天井	80								70				50				30		0				
	壁	70		50		30		10		70		50		30		10		30		10		0		
	床	30	10	30	10	30	10	10	30	10	30	10	30	10	10	30	10	30	10	10	30	10	10	0
室 指 数	0.4	43	40	29	28	21	21	16	41	39	28	27	21	21	16	27	26	20	20	16	20	19	16	14
	0.6	58	54	43	41	34	33	28	56	52	42	40	34	33	27	40	39	33	32	27	31	31	26	24
	0.8	68	62	53	50	43	41	35	66	60	51	49	42	40	35	49	46	40	39	34	39	38	33	30
	1	77	69	62	57	51	49	42	74	67	60	56	50	48	42	56	53	48	46	41	46	45	40	37
	1.25	85	75	70	65	60	56	50	81	73	68	63	59	56	49	64	60	56	54	48	54	52	47	44
	1.5	90	80	76	69	66	61	55	86	77	74	68	65	60	54	69	65	61	58	53	58	57	52	48
	2	98	85	86	77	76	70	64	94	83	83	75	74	68	63	77	72	70	66	61	66	64	60	56
	2.5	104	89	93	82	84	76	70	99	87	89	80	81	74	69	83	77	77	72	67	72	69	65	61
	3	107	92	97	85	89	80	74	102	90	94	84	86	78	73	87	80	81	75	71	76	73	69	65
	4	112	95	104	90	97	85	81	107	93	100	88	93	84	79	92	85	87	81	77	82	78	75	71
5	115	98	108	93	102	89	85	110	95	104	91	98	87	84	96	88	92	84	81	86	81	79	74	
7	119	100	114	97	109	93	90	114	98	109	95	104	92	89	100	91	97	88	86	90	85	83	79	
10	122	102	118	100	114	97	95	117	100	113	98	110	95	93	104	94	101	92	90	94	89	87	82	

## 配光曲線



## 直射水平面照度

