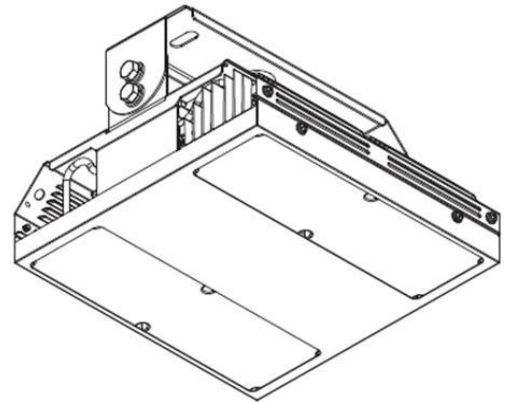


ECOHiLUX照明器具 配光データシート

意匠図

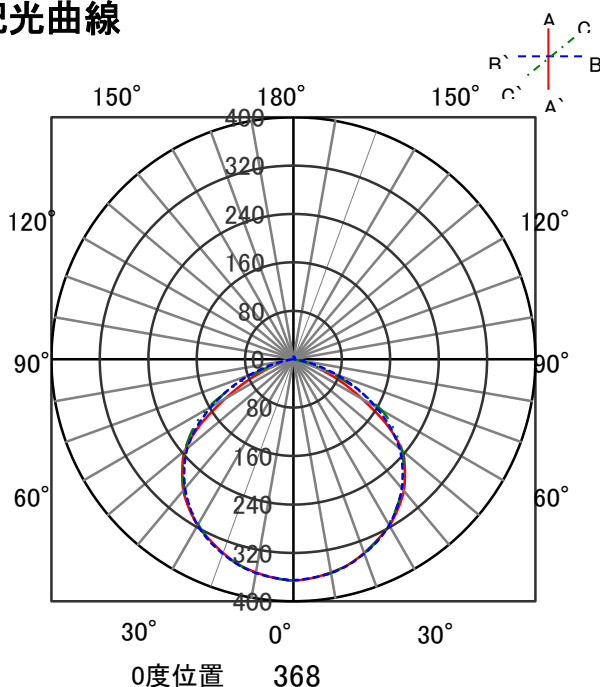
器具品名	高天井HX 160lm/W	保守率	
器具品番	HX160-100N-W-B	良	
部品品名	-	中	
部品品番	-	否	
器具光束	11000lm	器具効率	
光源	LED	上方向	
光源光束	一体型器具のため、器具光束表示	下方向	
		全方向	



照明率表

		作業面照明率(×0.01)																						
反射率	天井	80								70				50				30		0				
	壁	70	50	30	10	70	50	30	10	70	50	30	10	50	30	10	30	10	30	10	10	0		
床	30	10	30	10	30	10	10	30	10	30	10	30	10	10	30	10	30	10	30	10	10	0		
室 指 数	0.4	47	44	33	32	26	25	21	45	43	33	32	25	25	21	32	31	25	25	21	25	24	20	19
	0.6	65	60	51	48	42	41	36	63	59	50	48	42	40	35	48	46	41	40	35	40	39	35	33
	0.8	76	69	61	58	52	50	44	74	67	60	57	52	50	44	58	55	50	49	44	49	48	44	41
	1	85	76	71	66	62	59	53	82	75	70	65	61	58	53	67	64	59	57	53	58	56	52	50
	1.25	94	83	81	74	72	68	62	91	82	79	73	71	67	62	76	72	69	66	61	67	65	61	58
	1.5	99	87	87	79	78	73	68	96	86	85	78	77	72	67	81	76	74	71	67	72	70	66	63
	2	107	93	97	86	88	81	76	103	91	94	85	87	80	76	89	83	83	79	75	80	77	74	71
	2.5	112	97	103	91	96	86	82	108	95	100	90	94	86	82	95	88	90	84	81	86	82	80	77
	3	115	99	107	94	101	90	86	111	97	104	93	98	89	86	98	90	94	87	84	89	86	83	80
	4	119	101	113	98	107	94	91	115	100	109	97	104	93	91	103	94	99	92	89	94	90	88	85
5	122	103	117	100	112	97	95	117	102	113	99	109	96	94	106	96	103	94	92	97	92	91	88	
7	125	105	121	103	117	101	99	120	104	117	102	114	100	98	109	99	107	97	96	101	95	94	91	
10	127	106	124	105	121	103	102	122	105	120	103	117	102	101	112	101	110	100	99	103	98	97	93	

配光曲線



直射水平面照度

