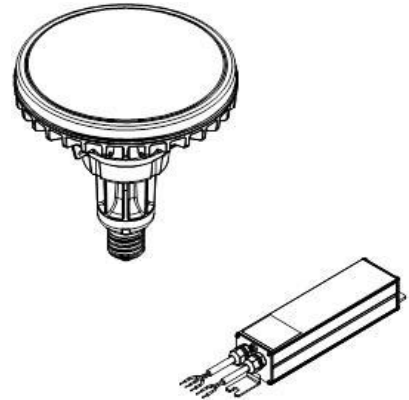


ECOHiLUX照明器具 配光データシート

意匠図

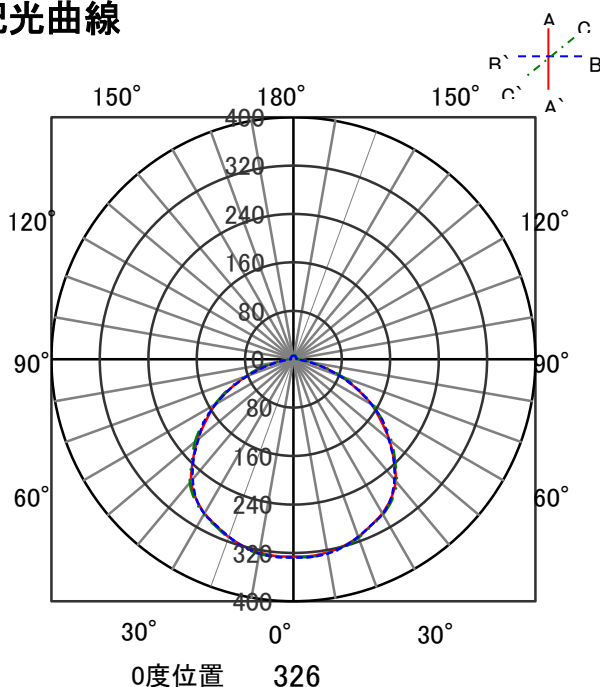
器具品名	高天井用LEDランプ	保守率	
器具品番	LDR122N-E39/120	良	-
部品品名	-	中	-
部品品番	-	否	-
		器具効率	
器具光束	16000lm	上方向	3%
光源	LED	下方向	97%
光源光束	一体型器具のため、器具光束表示	全方向	100%



照明率表

		作業面照明率(×0.01)																												
反射率	天井	80								70				50				30				0								
		壁		70		50		30		10		70		50		30		10		50		30		10		30		10		0
	床	30	10	30	10	30	10	30	10	30	10	30	10	30	10	30	10	30	10	30	10	30	10	30	10	30	10	30	10	0
室 指 数	0.4	45	42	31	30	24	23	19	43	41	31	30	24	23	19	30	29	23	23	19	23	22	18	17						
	0.6	62	57	48	45	39	38	32	60	56	47	44	38	37	32	45	43	37	37	32	37	36	32	29						
	0.8	72	66	58	54	48	46	41	70	64	56	53	48	46	40	54	52	46	45	40	45	44	39	37						
	1	81	73	67	62	57	55	49	78	71	65	61	57	54	48	62	59	55	53	48	53	52	47	45						
	1.25	90	80	76	70	67	63	57	86	78	75	69	66	62	57	71	67	64	61	56	61	60	55	53						
	1.5	95	84	82	75	73	68	63	91	82	80	74	72	67	62	76	71	69	66	61	66	64	60	57						
	2	103	89	92	82	83	76	71	99	87	89	81	81	75	70	84	78	78	73	69	74	72	68	65						
	2.5	108	93	98	87	91	82	77	104	91	95	86	89	81	77	90	83	84	79	75	80	77	74	71						
	3	111	95	103	90	96	86	81	107	94	100	89	93	84	81	93	86	88	82	79	84	80	78	74						
	4	116	98	109	94	103	90	87	111	97	105	93	100	89	86	98	90	94	87	84	89	85	83	79						
5	118	100	113	97	108	94	91	114	98	109	95	104	92	90	102	93	98	90	88	92	88	86	82							
7	122	102	117	100	113	97	95	117	101	113	98	110	96	94	105	95	103	94	92	96	91	90	86							
10	124	104	121	102	118	100	99	119	102	116	101	114	99	97	108	98	106	96	95	99	94	93	89							

配光曲線



直射水平面照度

