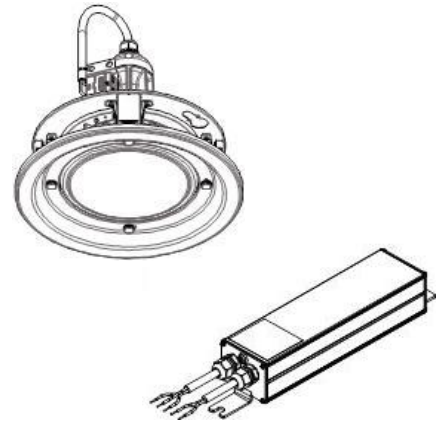


ECOHiLUX照明器具 配光データシート

意匠図

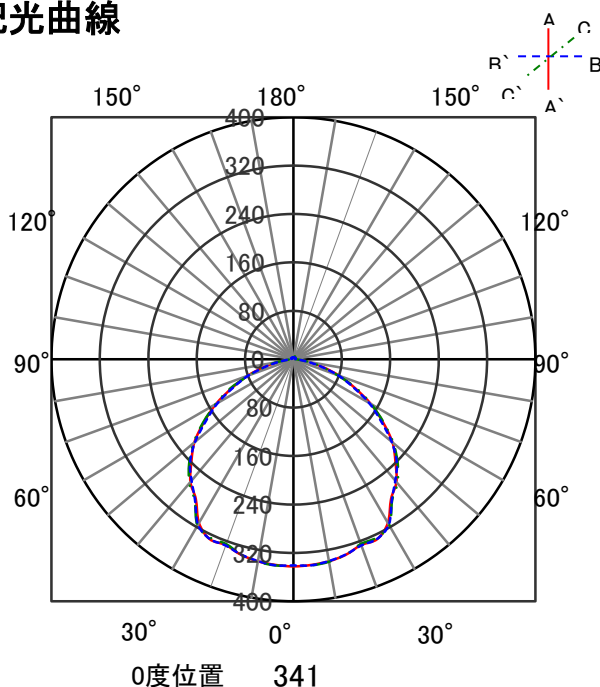
器具品名	高天井用LEDランプ	保守率	
器具品番	LDRDL65N-120	良	-
部品品名	-	中	-
部品品番	-	否	-
		器具効率	
器具光束	8200lm	上方向	2%
光源	LED	下方向	98%
光源光束	一体型器具のため、器具光束表示	全方向	100%



照明率表

		作業面照明率(×0.01)																										
反射率	天井	80								70				50				30				0						
	壁	70		50		30		10		70		50		30		10		50		30		10		30		10		0
床		30	10	30	10	30	10	30	10	30	10	30	10	30	10	30	10	30	10	30	10	30	10	30	10	30	10	0
室 指 数	0.4	45	42	32	31	24	24	19	44	41	31	30	24	24	19	30	29	24	23	19	23	23	19	23	19	17		
	0.6	63	58	48	46	40	39	33	61	56	48	45	39	38	33	46	44	39	38	33	38	37	33	31				
	0.8	73	67	59	55	49	47	42	71	65	57	54	49	47	41	55	53	47	46	41	46	45	41	38				
	1	82	74	68	63	59	56	50	79	72	67	62	58	55	50	64	60	56	54	49	55	53	49	46				
	1.25	91	80	78	71	68	64	59	88	79	76	70	67	64	58	72	68	65	62	58	63	61	57	54				
	1.5	96	84	84	76	75	69	64	92	83	81	75	73	68	63	77	73	70	67	63	68	66	62	59				
	2	103	90	93	83	85	77	72	100	88	90	82	83	76	72	85	79	75	71	76	73	70	67					
	2.5	109	94	100	88	92	83	79	105	92	97	87	90	82	78	91	84	86	80	77	82	79	75	73				
	3	112	96	104	91	97	86	83	108	94	101	90	94	86	82	95	87	90	84	80	86	82	79	76				
	4	116	99	110	95	104	91	88	112	97	106	94	101	90	87	100	91	95	88	86	90	86	84	81				
5	119	101	114	97	109	94	92	115	99	110	96	105	93	91	103	94	99	91	89	94	89	87	84					
7	122	103	118	100	114	98	96	118	101	114	99	110	97	95	106	96	104	95	93	98	92	91	88					
10	125	104	122	103	119	101	99	120	103	117	101	115	100	98	109	99	107	97	96	100	95	94	90					

配光曲線



直射水平面照度

