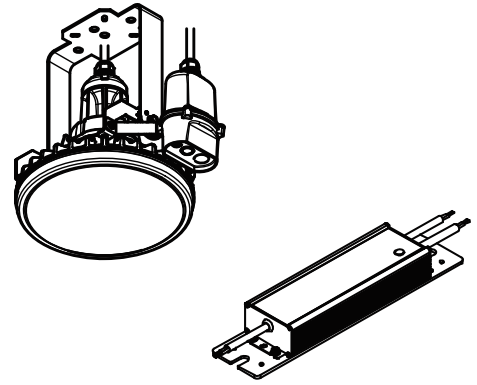


# ECOHiLUX照明器具 配光データシート

## 意匠図

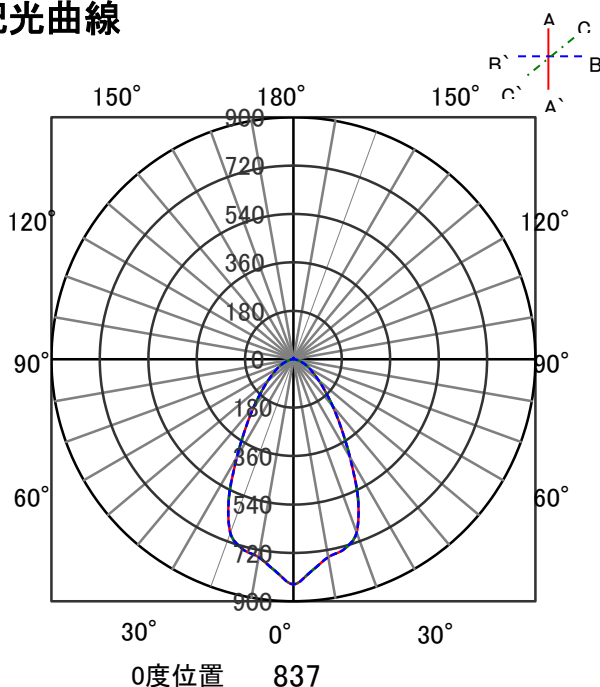
器具品名	高天井用照明	保守率	
器具品番	LDRCL122N-80BS-MS	良	-
部品品名	-	中	-
部品品番	-	否	-
器具光束	15000lm	器具効率	
光源	LED	上方向	2%
光源光束	一体型器具のため、器具光束表示	下方向	98%
		全方向	100%



## 照明率表

		作業面照明率(×0.01)																										
反射率	天井	80								70				50				30				0						
	壁	70	10	30	10	30	10	30	10	70	10	30	10	50	10	30	10	30	10	30	10	30	10	30	10	0	10	30
室 指 数	0.4	58	54	46	44	39	38	34	56	53	45	44	39	38	34	44	43	38	38	34	38	37	34	33				
	0.6	78	72	67	63	59	58	54	77	71	66	63	59	57	54	64	62	58	57	53	57	56	53	52				
	0.8	86	78	74	70	67	64	59	84	77	73	69	66	63	59	71	68	65	63	59	64	62	59	57				
	1	95	85	83	77	75	71	67	92	84	82	76	74	71	67	79	75	73	70	67	71	69	66	64				
	1.25	102	91	92	84	85	79	76	100	90	90	84	84	79	75	87	82	81	78	75	79	77	74	72				
	1.5	106	93	96	87	89	82	79	103	92	94	86	87	82	78	90	85	85	81	77	82	80	77	75				
	2	112	97	103	92	97	88	85	108	96	101	91	95	88	84	96	89	91	86	83	88	85	82	80				
	2.5	116	100	109	96	103	93	90	113	99	106	95	101	92	89	101	93	97	91	88	93	89	87	85				
	3	119	102	112	98	107	95	93	115	100	109	97	104	95	92	104	95	100	93	91	95	91	90	87				
	4	122	104	117	101	112	99	97	118	103	113	100	109	98	96	107	98	104	96	94	99	94	93	90				
5	124	105	120	103	116	101	99	120	104	116	102	113	100	99	110	100	107	98	97	102	97	95	93					
7	127	107	124	105	121	104	103	122	105	120	104	117	103	102	112	102	110	101	100	104	99	98	95					
10	129	108	127	107	124	106	105	124	106	122	106	120	105	104	114	103	113	103	102	106	100	100	97					

## 配光曲線



## 直射水平面照度

