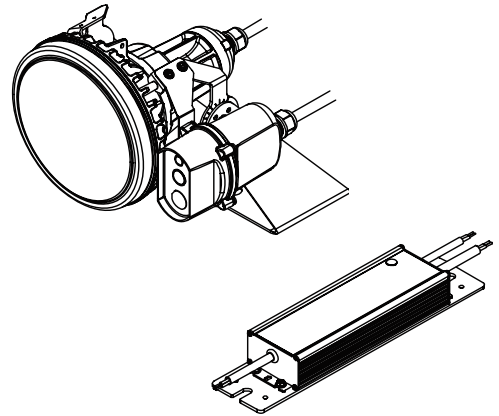


ECOHiLUX照明器具 配光データシート

意匠図

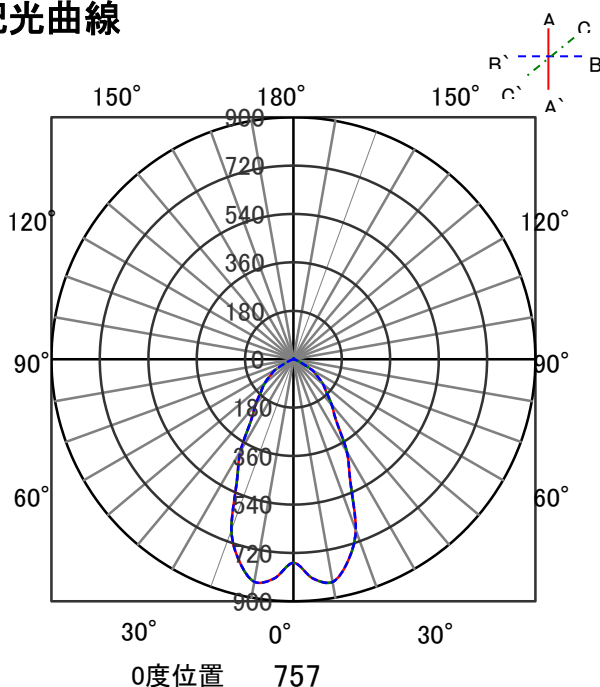
器具品名	高天井用照明	保守率	
器具品番	LDRSP65N-60BS-MS	良	-
部品品名		中	-
部品品番	-	否	-
器具光束	7700lm	器具効率	
光源	LED	上方向	1%
光源光束	一体型器具のため、器具光束表示	下方向	99%
		全方向	100%



照明率表

		作業面照明率(×0.01)																						
反射率	天井	80						70				50				30		0						
	壁	70	50	30	10	70	50	30	10	70	50	30	10	50	30	10	30	10	0	0				
床	30	10	30	10	30	10	10	30	10	30	10	30	10	10	30	10	10	30	10	10	0	0		
室 指 数	0.4	55	51	42	41	36	35	31	53	50	42	40	35	35	31	41	40	35	34	31	35	34	31	29
	0.6	73	67	60	57	52	51	46	71	66	59	57	52	51	46	58	55	51	50	46	50	50	46	44
	0.8	84	76	72	67	64	61	57	82	75	71	67	63	61	57	69	65	62	60	56	61	60	56	54
	1	92	83	80	74	72	69	64	90	81	79	74	71	68	64	76	72	70	67	64	68	67	63	61
	1.25	99	88	88	81	81	76	71	96	87	87	80	79	75	71	83	78	77	74	71	75	73	70	68
	1.5	104	92	94	85	86	80	76	101	90	92	84	85	80	76	88	83	82	79	75	80	77	75	72
	2	110	96	102	91	95	87	83	107	95	99	90	93	86	83	95	88	90	85	82	86	83	81	78
	2.5	114	99	107	94	101	91	88	111	97	104	93	98	90	87	99	91	94	88	86	91	87	85	82
	3	117	100	110	97	105	93	91	113	99	107	96	102	93	90	102	94	98	91	89	94	89	88	85
	4	121	103	115	100	111	97	95	116	101	112	99	108	96	94	105	96	102	94	93	97	93	91	89
5	123	104	118	102	114	99	97	118	102	115	100	111	98	97	108	98	105	97	95	100	95	93	91	
7	125	105	122	104	119	102	101	121	104	118	102	115	101	100	110	100	108	99	98	102	97	96	93	
10	127	106	125	105	123	104	103	123	105	120	104	118	103	102	113	102	111	101	100	105	99	98	95	

配光曲線



直射水平面照度

