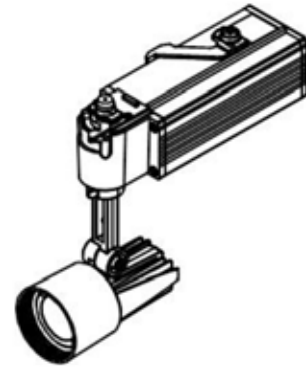


# ECOHiLUX照明器具 配光データシート

意匠図

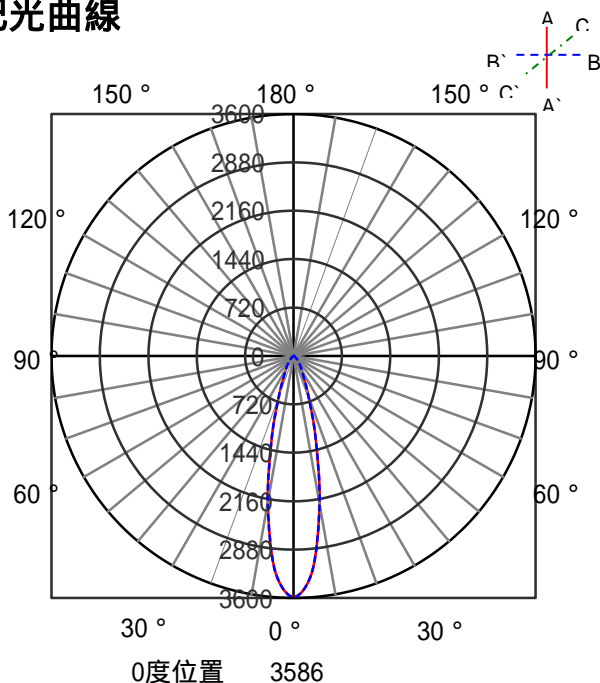
器具品名	LEDダウンライト COBシリーズ	保守率	
器具品番	SP4L30-20C2W	良	0.69
部品品名	-	中	0.67
部品品番	-	否	0.63
器具光束	350lm	器具効率	
光源	-	上方向	0%
光源光束	一体型器具のため、器具光束表示	下方向	100%
		全方向	100%



## 照明率表

		作業面照明率(×0.01)																										
反射率	天井	80								70				50				30				0						
	壁	70		50		30		10		70		50		30		10		50		30		10		30		10		0
	床	30	10	30	10	30	10	10	30	10	30	10	30	10	10	30	10	30	10	30	10	10	30	10	10	30	10	10
室 指 数	0.4	64	60	53	51	46	46	42	63	59	52	51	46	45	42	51	50	46	45	42	46	45	42	41				
	0.6	83	77	72	68	65	63	59	82	76	71	68	65	63	59	70	67	64	62	59	63	62	59	58				
	0.8	94	85	83	78	76	73	69	92	84	82	77	75	73	69	80	76	74	72	69	73	71	69	67				
	1	101	90	90	84	83	79	75	98	89	89	83	82	79	75	86	82	81	78	75	79	77	75	73				
	1.25	107	95	97	89	90	85	82	104	94	96	88	89	84	81	93	87	87	84	81	85	83	80	79				
	1.5	111	98	102	93	95	89	85	108	96	100	92	94	88	85	96	90	91	87	84	89	86	84	82				
	2	116	101	108	97	102	93	91	113	100	106	96	101	93	90	102	94	97	92	89	94	91	89	87				
	2.5	120	103	113	100	108	97	94	116	102	110	99	105	96	94	105	97	101	95	93	98	94	92	90				
	3	122	105	116	102	111	99	97	118	104	113	101	109	98	96	108	99	104	97	95	100	96	94	92				
	4	125	107	121	104	117	102	101	121	105	117	103	114	102	100	111	102	108	100	99	103	98	97	95				
5	127	108	124	106	120	105	103	123	107	120	105	117	104	102	113	103	111	102	101	105	100	99	97					
7	130	109	127	108	125	107	106	125	108	123	107	121	106	105	116	105	114	104	103	108	102	102	99					
10	132	110	130	109	128	109	108	127	109	125	108	124	108	107	118	106	116	106	105	110	104	104	101					

## 配光曲線



## 直射水平面照度

