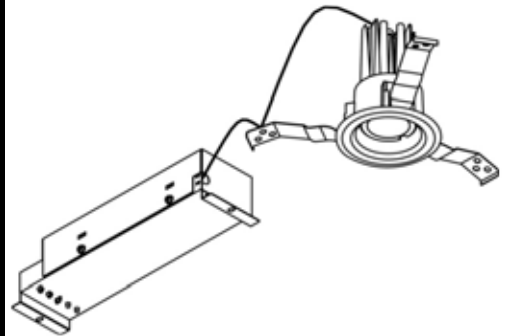


# ECOHiLUX照明器具 配光データシート

## 意匠図

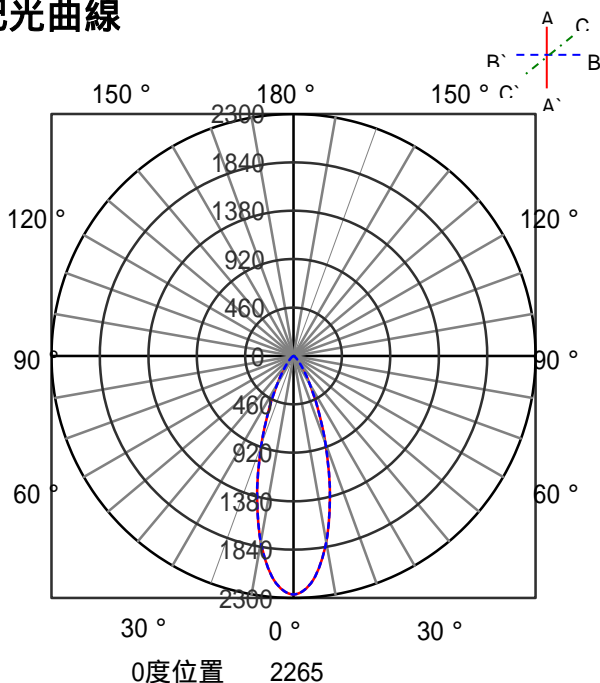
器具品名	LEDダウンライト COBシリーズ	保守率	
器具品番	DL9L30-30C2W-D	良	0.69
部品品名	-	中	0.67
部品品番	-	否	0.63
器具光束	800lm	器具効率	
光源	-	上方向	0%
光源光束	一体型器具のため、器具光束表示	下方向	100%
		全方向	100%



## 照明率表

		作業面照明率(×0.01)																																													
反射率	天井	80								70				50				30				0																									
	壁	70		50		30		10		70		50		30		10		50		30		10		30		10		0																			
床	30	10	30	10	30	10	30	10	10	30	10	30	10	30	10	10	30	10	30	10	10	30	10	10	30	10	10	30	10	0																	
室 指 数	0.4	64	60	53	51	47	46	43	63	60	53	51	47	46	43	52	50	46	46	43	46	45	42	41	64	60	53	51	47	46	43	63	60	53	51	47	46	43	52	50	46	46	43	46	45	42	41
	0.6	83	77	72	69	66	64	60	82	76	72	68	65	63	60	70	67	65	63	60	64	63	60	58	83	77	72	69	66	64	60	82	76	72	68	65	63	60	70	67	65	63	60	64	63	60	58
	0.8	94	85	83	78	76	73	70	92	84	82	78	76	73	70	80	77	75	72	69	74	72	69	68	94	85	83	78	76	73	70	92	84	82	78	76	73	70	80	77	75	72	69	74	72	69	68
	1	100	90	90	84	84	79	76	98	89	89	83	83	79	76	87	82	81	78	75	80	78	75	74	100	90	90	84	84	79	76	98	89	89	83	83	79	76	87	82	81	78	75	80	78	75	74
	1.25	106	95	97	89	91	85	82	104	93	96	88	90	85	82	93	87	87	84	81	85	83	81	79	106	95	97	89	91	85	82	104	93	96	88	90	85	82	93	87	87	84	81	85	83	81	79
	1.5	110	97	102	92	95	88	85	107	96	100	92	94	88	85	96	90	91	87	84	89	86	84	82	110	97	102	92	95	88	85	107	96	100	92	94	88	85	96	90	91	87	84	89	86	84	82
	2	115	100	108	96	102	93	90	112	99	106	96	100	93	90	101	94	97	91	89	94	90	88	87	115	100	108	96	102	93	90	112	99	106	96	100	93	90	101	94	97	91	89	94	90	88	87
	2.5	119	103	112	99	107	96	94	115	101	110	98	105	96	94	105	97	101	94	93	97	93	92	90	119	103	112	99	107	96	94	115	101	110	98	105	96	94	105	97	101	94	93	97	93	92	90
	3	121	104	115	101	111	99	97	117	103	112	100	108	98	96	107	98	104	97	95	99	95	94	92	121	104	115	101	111	99	97	117	103	112	100	108	98	96	107	98	104	97	95	99	95	94	92
	4	124	106	120	104	116	102	100	120	105	116	103	113	101	99	110	101	108	99	98	103	98	97	94	124	106	120	104	116	102	100	120	105	116	103	113	101	99	110	101	108	99	98	103	98	97	94
5	126	107	123	105	119	104	102	122	106	119	104	116	103	102	112	102	110	101	100	105	100	99	96	126	107	123	105	119	104	102	122	106	119	104	116	103	102	112	102	110	101	100	105	100	99	96	
7	129	108	126	107	124	106	105	124	107	122	106	120	105	104	115	104	113	103	103	107	102	101	98	129	108	126	107	124	106	105	124	107	122	106	120	105	104	115	104	113	103	103	107	102	101	98	
10	130	109	129	108	127	108	107	126	108	124	107	123	107	106	117	105	116	105	105	109	103	103	100	130	109	129	108	127	108	107	126	108	124	107	123	107	106	117	105	116	105	105	109	103	103	100	

## 配光曲線



## 直射水平面照度

