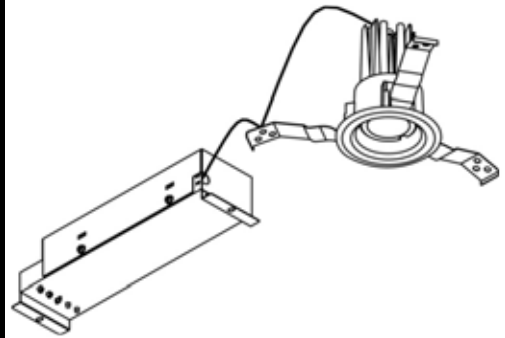


ECOHiLUX照明器具 配光データシート

意匠図

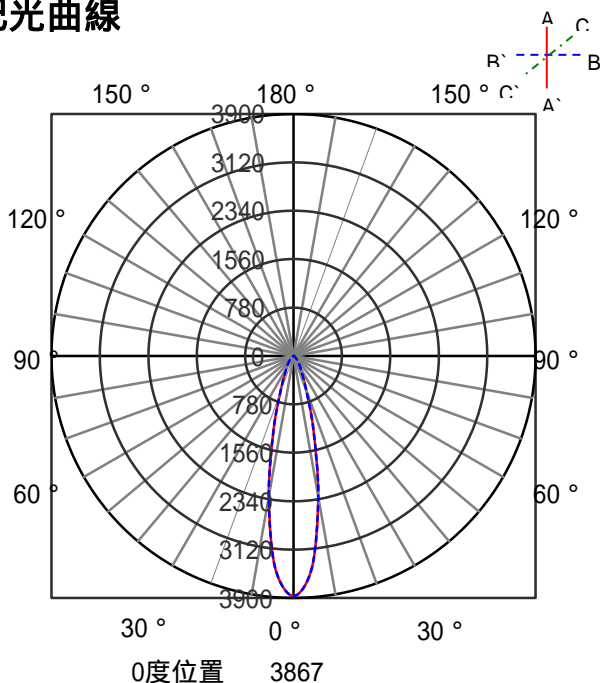
器具品名	LEDダウンライト COBシリーズ	保守率	
器具品番	DL9W-20C2B-D	良	0.69
部品品名	-	中	0.67
部品品番	-	否	0.63
器具光束	698lm	器具効率	
光源	-	上方向	0%
光源光束	一体型器具のため、器具光束表示	下方向	100%
		全方向	100%



照明率表

		作業面照明率(×0.01)																						
反射率	天井	80								70				50				30				0		
	壁	70	50	30	10	70	50	30	10	70	50	30	10	50	30	10	30	10	30	10	0	0		
床	30	10	30	10	30	10	10	30	10	30	10	30	10	10	30	10	30	10	10	30	10	0		
室 指 数	0.4	64	60	53	51	47	46	42	63	60	52	51	46	46	42	52	50	46	45	42	46	45	42	41
	0.6	83	77	72	69	65	63	60	82	76	71	68	65	63	60	70	67	64	63	59	63	62	59	58
	0.8	94	85	83	78	76	73	69	92	84	82	78	76	73	69	80	76	74	72	69	73	72	69	67
	1	101	91	91	84	84	79	76	99	90	89	83	83	79	76	87	82	81	78	75	80	78	75	73
	1.25	107	95	98	89	91	85	82	104	94	96	89	90	85	82	93	87	88	84	81	86	83	81	79
	1.5	111	98	102	93	96	89	86	108	97	100	92	94	88	85	97	91	92	87	85	89	86	84	82
	2	116	101	109	97	103	94	91	113	100	106	96	101	93	90	102	95	97	92	90	94	91	89	87
	2.5	120	103	113	100	108	97	95	116	102	110	99	106	96	94	105	97	102	95	93	98	94	92	90
	3	122	105	116	102	112	99	97	119	104	113	101	109	99	97	108	99	104	97	95	100	96	94	92
	4	126	107	121	105	117	103	101	122	106	117	104	114	102	100	111	102	108	100	99	104	99	97	95
5	128	108	124	106	120	105	103	123	107	120	105	117	104	103	113	103	111	102	101	106	100	97	95	
7	130	109	127	108	125	107	106	126	108	123	107	121	106	105	118	105	114	104	104	108	103	102	99	
10	132	110	130	110	128	109	108	127	109	126	109	124	108	107	118	106	117	106	106	110	104	104	101	

配光曲線



直射水平面照度

