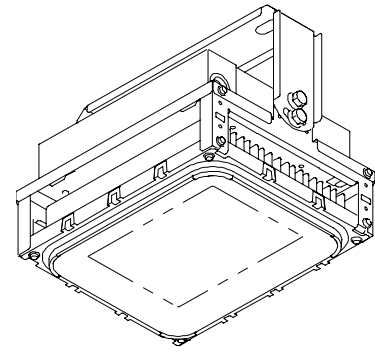


# ECOHiLUX照明器具 配光データシート

## 意匠図

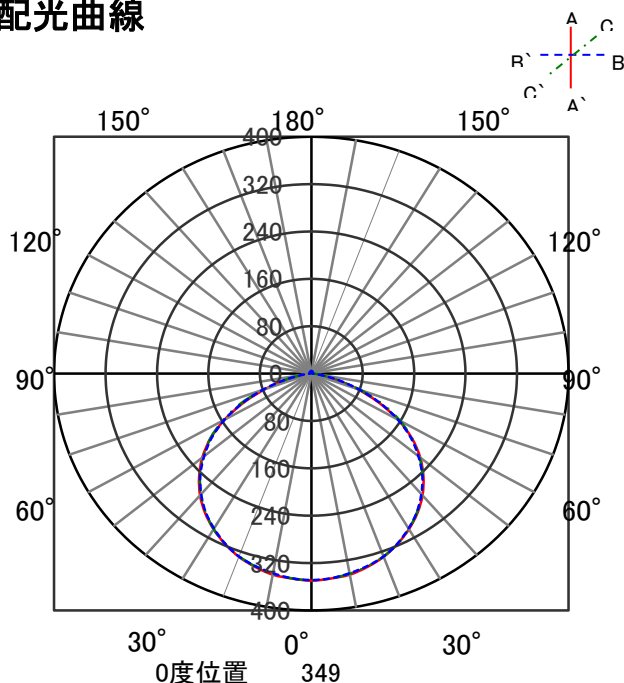
器具品名	高天井LED照明HX-Rシリーズ	保守率	
器具品番	HXR200-150N-W-B	良	-
部品品名	-	中	-
部品品番	-	否	-
器具光束	15000lm	器具効率	
光源	LED	上方向	
光源光束	一体型器具のため、器具光束表示	下方向	
		全方向	



## 照明率表

		作業面照明率(×0.01)																									
反射率	天井	80								70				50				30		0							
		壁		70		50		30		10		70		50		30		10		30		10		0			
	床	30	10	30	10	30	10	30	10	30	10	30	10	30	10	30	10	30	10	30	10	30	10	30	10	30	10
室 指 数	0.4	46	43	32	31	25	24	20	44	42	32	31	24	24	20	31	30	24	24	19	23	23	19	18			
	0.6	63	58	49	46	40	39	34	61	57	48	46	40	38	33	46	44	39	38	33	38	37	33	31			
	0.8	74	67	59	56	50	48	42	71	65	58	55	49	47	42	56	53	48	47	42	47	46	41	39			
	1	83	74	69	64	59	56	50	80	73	67	63	58	56	50	64	61	57	55	50	55	54	49	47			
	1.25	91	81	78	72	69	65	59	88	79	77	71	68	64	59	73	69	66	63	58	64	62	58	55			
	1.5	97	85	84	77	75	70	65	93	83	82	76	74	69	64	78	73	71	68	64	69	67	63	60			
	2	104	91	94	84	86	78	73	101	89	91	83	84	77	73	87	80	80	76	72	77	74	71	68			
	2.5	110	95	101	89	93	84	80	106	93	98	88	91	83	79	92	85	87	81	78	83	80	77	74			
	3	113	97	105	92	98	88	84	109	95	102	91	96	87	83	96	88	91	85	82	87	83	80	78			
	4	117	100	111	96	105	92	89	113	98	107	95	102	91	88	101	92	97	89	87	92	88	85	82			
5	120	102	115	99	110	96	93	116	100	111	97	107	95	92	104	95	101	92	90	95	90	89	86				
7	123	104	119	101	115	99	97	119	102	115	100	112	98	96	108	98	105	96	94	99	94	92	89				
10	126	105	123	104	120	102	100	121	104	118	102	116	101	99	110	100	108	98	97	102	96	95	92				

## 配光曲線



## 直射水平面照度

