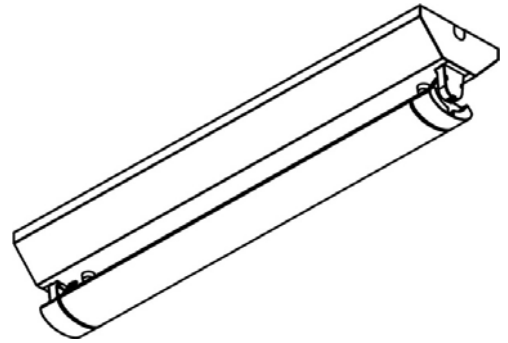


ECOHiLUX照明器具 配光データシート

意匠図

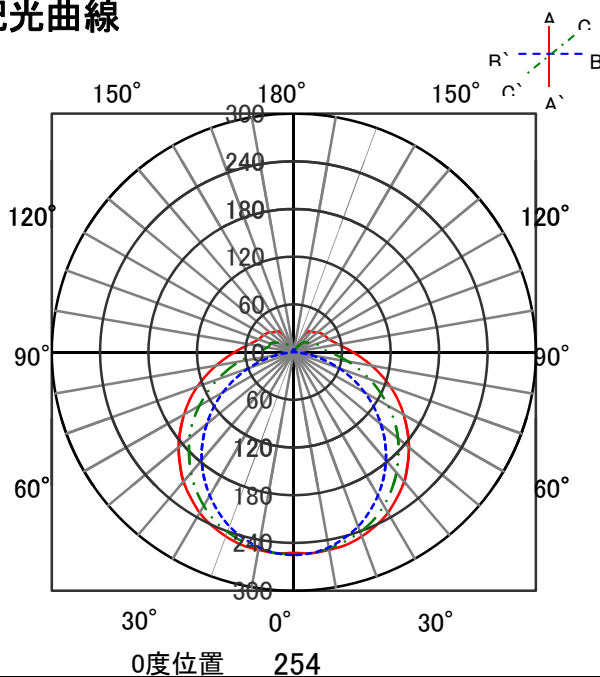
器具品名	直管用専用器具	保守率	
セット品番	-	良	0.81
部品品名	逆富士型	中	0.77
部品品番	IRLDL21FJ-K	否	0.67
器具光束	979lm	器具効率	
光源	LXR20・N/7/10	上方向	13%
光源光束	1000lm	下方向	85%
		全方向	98%



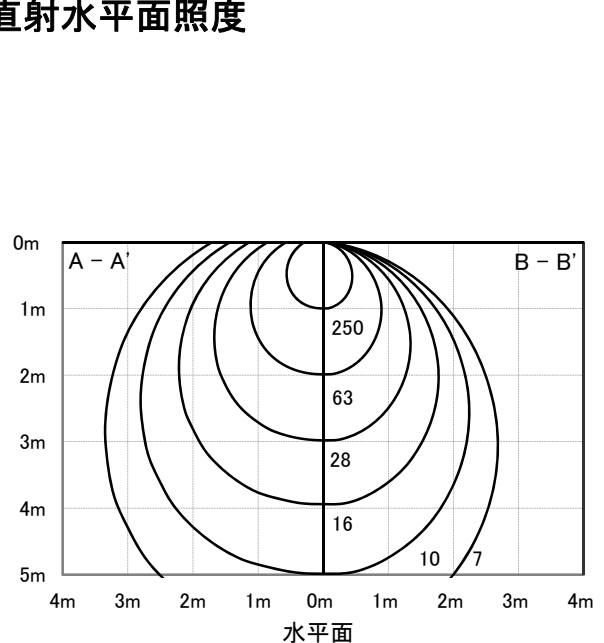
照明率表

		作業面照明率(×0.01)																						
反射率	天井	80								70				50				30		0				
	壁	70	50	30	10	70	50	30	10	70	50	30	10	50	30	10	30	10	0					
	床	30	10	30	10	30	10	10	30	10	30	10	30	10	30	10	10	30	10	10	0			
室 指 数	0.4	44	42	30	29	23	22	18	43	40	30	29	22	17	28	27	21	21	17	20	20	16	14	
	0.6	61	56	45	43	36	35	29	58	54	44	42	35	34	29	41	40	34	33	28	32	31	27	24
	0.8	71	64	55	52	45	43	37	67	62	53	50	44	42	36	50	47	41	40	35	39	38	34	30
	1	79	71	64	59	54	51	44	76	69	62	58	52	50	44	57	54	49	47	42	46	45	40	36
	1.25	88	78	73	67	63	59	52	83	75	70	65	61	57	51	65	61	57	55	49	54	52	48	43
	1.5	93	82	79	72	69	64	58	88	79	76	70	67	62	56	70	66	62	59	54	58	57	52	47
	2	101	88	89	79	79	72	66	96	85	85	77	76	70	65	78	73	71	67	62	66	64	60	54
	2.5	107	92	96	85	87	78	73	101	89	91	82	83	76	71	84	77	77	73	68	72	69	65	60
	3	110	95	100	88	92	82	77	105	91	96	85	88	80	75	88	81	82	76	72	76	72	69	63
	4	115	98	107	93	100	88	83	109	95	102	90	96	86	81	93	85	88	81	78	81	77	74	68
5	118	100	111	96	105	91	88	112	97	106	93	101	89	86	96	88	92	85	82	85	80	78	72	
7	122	103	117	99	112	96	93	116	100	111	97	107	94	91	101	91	97	89	87	89	84	82	76	
10	125	105	121	102	117	100	97	119	102	115	99	112	97	95	104	94	102	92	90	93	88	86	79	

配光曲線



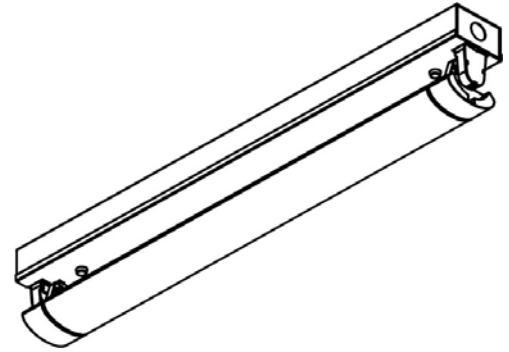
直射水平面照度



ECOHiLUX照明器具 配光データシート

意匠図

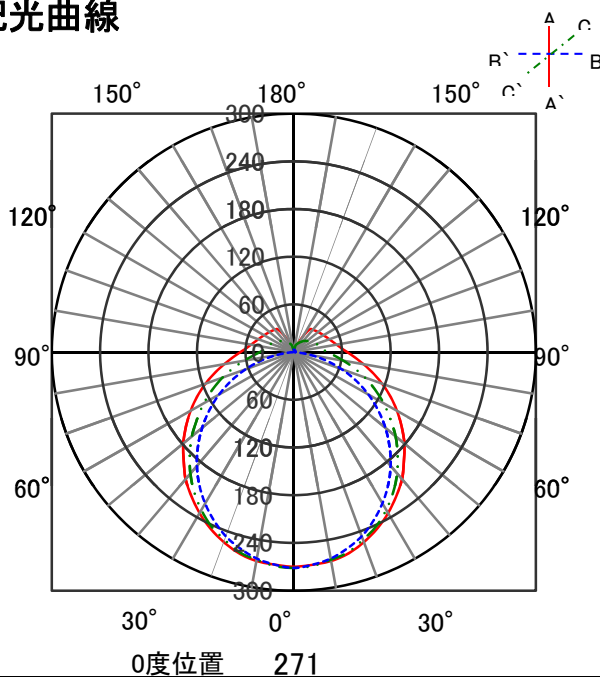
器具品名	直管用専用器具	保守率	
セット品番	-	良	0.81
器具品名	トラフ型	中	0.77
器具品番	IRLDL21TR-K	否	0.67
器具光束	957lm	器具効率	
光源	LXR20・N/7/10	上方向	13%
光源光束	1000lm	下方向	83%
		全方向	96%



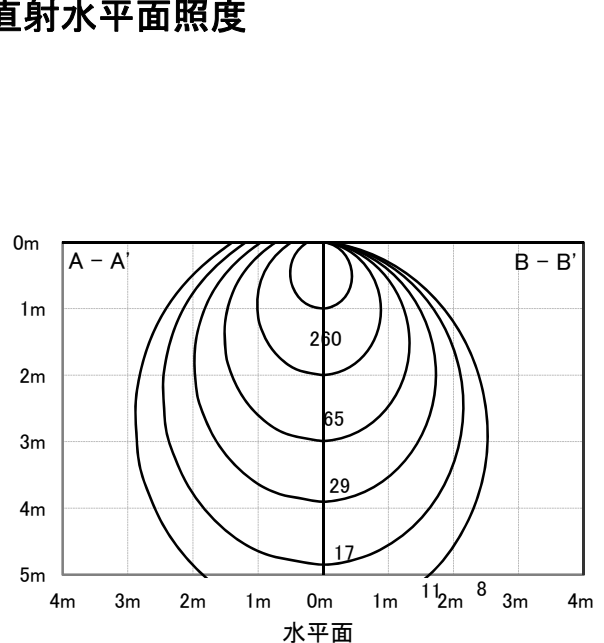
照明率表

		作業面照明率(×0.01)																						
反射率	天井	80								70				50				30				0		
	壁	70	50	30	10	70	50	30	10	70	50	30	10	50	30	10	30	10	10	30	10	10	0	
	床	30	10	30	10	30	10	10	30	10	30	10	30	10	10	30	10	30	10	10	30	10	10	0
室 指 数	0.4	45	43	31	30	24	23	19	43	41	30	29	23	23	18	29	28	22	22	17	21	21	17	14
	0.6	62	57	47	44	37	36	31	59	55	45	43	37	35	30	42	41	35	34	29	33	32	28	25
	0.8	72	66	56	53	46	44	38	69	63	54	51	45	43	38	51	48	43	41	36	40	39	35	31
	1	81	73	65	61	55	52	46	77	70	63	59	53	51	45	58	55	50	49	43	48	46	42	37
	1.25	89	79	75	68	64	60	54	85	76	72	66	62	59	53	66	63	59	56	51	55	53	49	44
	1.5	94	83	81	73	70	65	59	90	80	77	71	68	64	58	71	67	64	61	56	60	58	53	49
	2	102	89	90	81	81	74	68	97	86	86	78	78	72	66	79	74	72	68	64	67	65	61	55
	2.5	108	93	97	86	88	80	74	102	90	93	83	85	78	73	85	79	79	74	70	73	70	66	61
	3	112	96	102	89	94	84	79	106	93	97	87	90	81	77	89	82	83	77	73	77	73	70	64
	4	117	99	108	94	101	89	85	110	96	103	91	97	87	83	94	86	89	82	79	82	78	75	69
5	120	101	113	97	107	93	89	113	98	107	94	102	90	87	98	89	93	86	83	86	81	79	72	
7	123	104	118	100	113	97	94	117	101	112	98	108	95	92	102	92	98	90	88	90	85	83	77	
10	126	106	122	103	119	101	99	120	103	116	100	113	98	96	105	95	103	93	91	93	88	87	80	

配光曲線



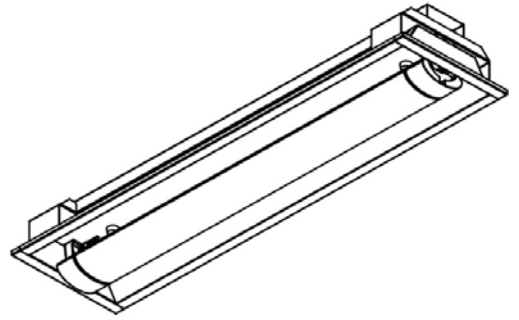
直射水平面照度



ECOHiLUX照明器具 配光データシート

意匠図

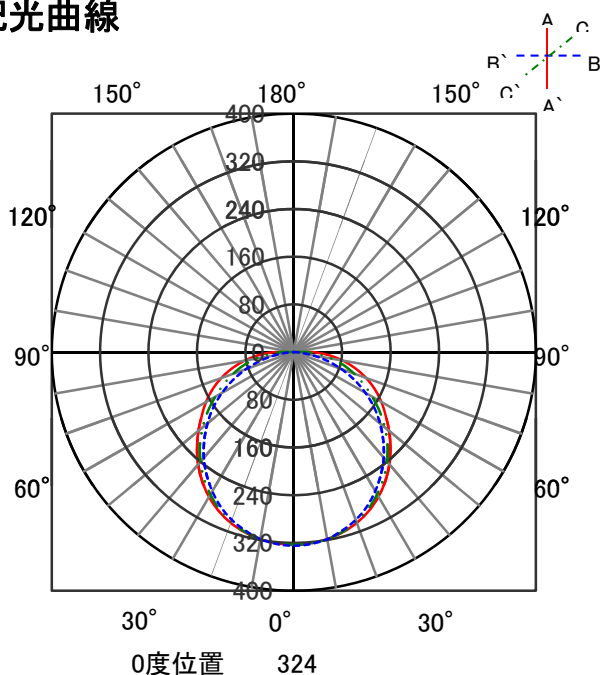
器具品名	直管用専用器具	保守率	
器具品番	-	良	0.81
部品品名	埋込下面開放型	中	0.77
部品品番	IRLDFL21UK-K	否	0.67
器具光束	950lm	器具効率	
光源	LXR20・N/7/10	上方向	0%
光源光束	1000lm	下方向	95%
		全方向	95%



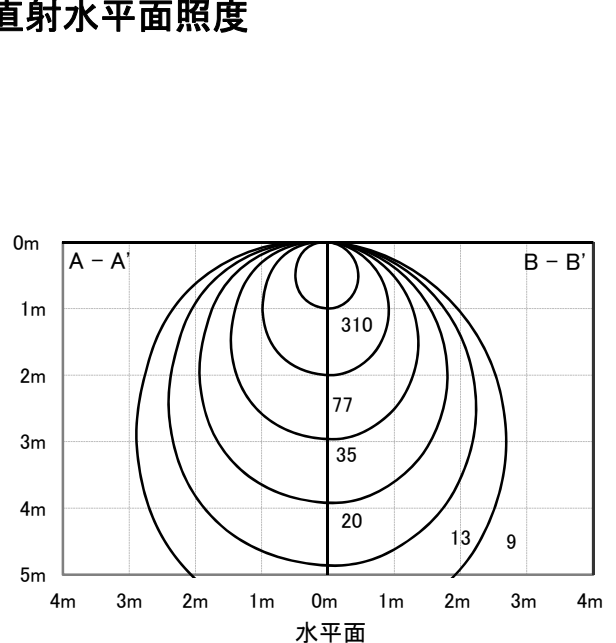
照明率表

		作業面照明率(×0.01)																						
反射率	天井	80								70				50				30		0				
	壁	70		50		30		10		70		50		30		10		30		10	0			
	床	30	10	30	10	30	10	10	30	10	30	10	30	10	10	30	10	30	10	10	30	10	10	0
室 指 数	0.4	45	42	31	30	23	23	18	43	41	30	29	23	23	18	30	29	23	22	18	22	22	18	16
	0.6	61	56	47	44	38	36	31	59	55	46	44	37	36	31	44	42	36	36	31	36	35	31	29
	0.8	71	65	56	53	46	45	39	69	63	55	52	46	44	38	53	50	45	43	38	44	43	38	36
	1	80	72	65	61	55	52	46	77	70	64	60	54	52	46	61	58	53	51	46	51	50	45	43
	1.25	88	78	74	68	64	61	54	85	77	73	67	63	60	54	69	65	61	59	54	60	58	53	51
	1.5	94	82	80	73	71	66	60	90	81	78	72	69	65	59	74	70	67	64	59	65	63	58	55
	2	101	88	90	80	81	74	68	98	86	87	79	79	73	68	83	77	76	71	67	73	70	66	63
	2.5	107	92	97	85	88	79	74	103	90	94	84	86	79	74	88	82	82	77	73	79	76	72	69
	3	110	95	101	89	93	83	79	106	93	98	87	91	82	78	92	85	87	81	77	83	79	76	73
	4	115	98	107	93	101	89	85	111	96	104	92	98	88	84	98	89	93	86	83	88	84	81	78
5	118	100	112	96	106	92	89	114	98	108	95	103	91	88	101	92	97	89	87	92	87	85	82	
7	122	102	117	99	112	96	94	117	101	113	98	109	95	93	105	96	102	93	91	96	91	89	86	
10	124	104	121	102	117	100	98	120	103	116	101	113	99	97	109	98	106	96	95	100	94	93	90	

配光曲線



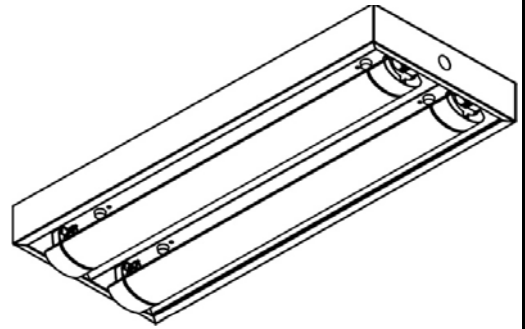
直射水平面照度



ECOHiLUX照明器具 配光データシート

意匠図

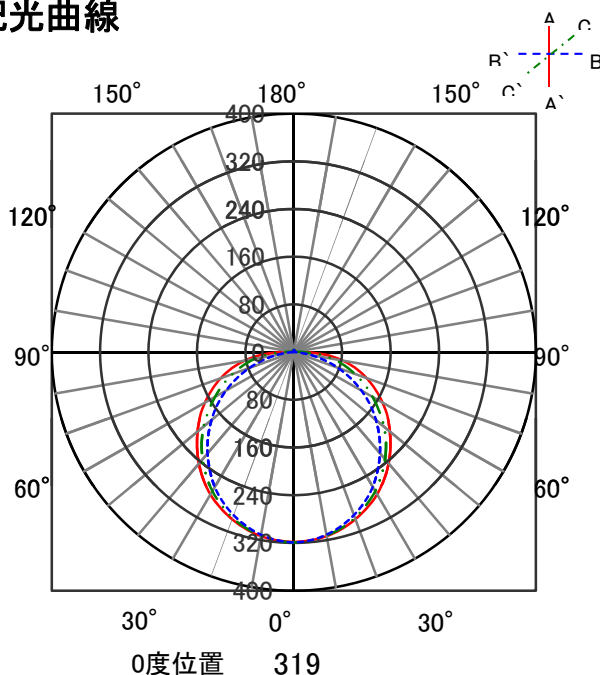
器具品名	直管用専用器具	保守率	
セット品番	-	良	0.81
部品品名	直付下面開放型	中	0.77
部品品番	IRLDL22CL-K	否	0.67
器具光束	1800lm	器具効率	
光源	LXR20・N/7/10	上方向	2%
光源光束	1000lm × 2	下方向	88%
		全方向	90%



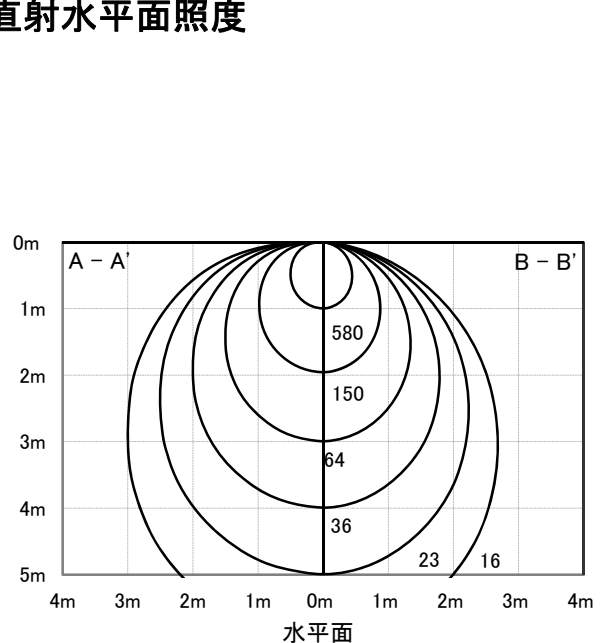
照明率表

		作業面照明率(×0.01)																					
反射率	天井	80								70				50				30		0			
	壁	70	50	30	10	70	50	30	10	70	50	30	10	50	30	10	30	10	30	10	0	0	
	床	30	10	30	10	30	10	10	30	10	30	10	30	10	10	30	10	30	10	30	10	10	0
室 指 数	0.4	45	42	31	30	23	23	18	43	41	30	29	23	18	29	29	23	22	18	22	22	18	16
	0.6	61	57	47	44	38	36	31	60	55	46	44	37	36	31	44	42	36	35	31	35	35	28
	0.8	72	65	56	53	46	45	39	69	63	55	52	46	44	38	53	50	45	43	38	43	42	38
	1	80	72	65	61	55	52	46	77	70	64	60	54	52	46	61	58	53	51	45	51	50	45
	1.25	89	79	75	68	65	61	55	85	77	73	67	63	60	54	69	65	61	59	54	59	58	50
	1.5	94	83	81	73	71	66	60	90	81	78	72	69	65	59	74	70	67	64	58	64	62	55
	2	102	89	90	81	81	74	68	98	87	87	79	79	73	68	82	77	76	71	67	72	70	63
	2.5	107	93	97	86	88	80	75	103	91	94	84	86	79	74	88	82	82	77	73	78	75	69
	3	111	95	102	89	94	84	79	107	93	98	88	91	83	78	92	85	87	81	77	82	79	72
	4	116	98	108	93	101	89	85	111	97	104	92	98	88	84	98	89	93	86	83	88	84	78
5	119	100	112	96	106	93	89	114	99	108	95	103	91	88	101	92	97	89	86	92	87	81	
7	122	103	117	100	113	97	94	117	101	113	98	109	96	93	105	96	102	93	91	96	91	89	
10	125	105	121	102	118	100	98	120	103	117	101	114	99	97	109	98	106	96	95	100	94	89	

配光曲線



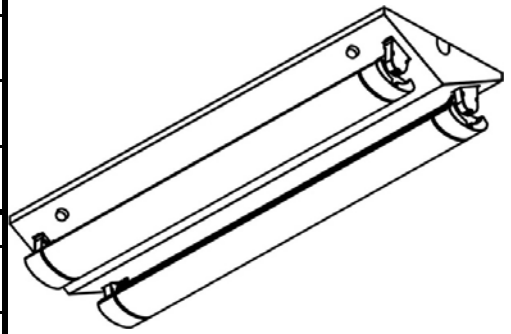
直射水平面照度



ECOHiLUX照明器具 配光データシート

意匠図

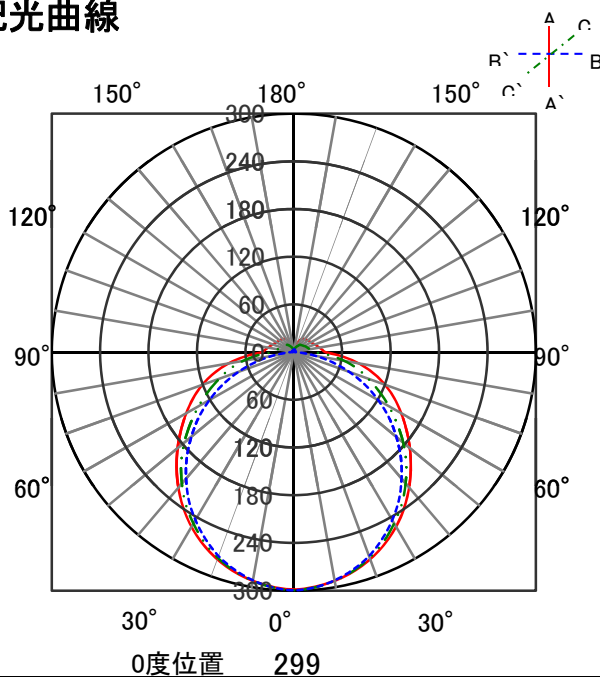
器具品名	直管用専用器具	保守率	
セット品番	IRLDFL42FJ	良	0.81
部品品名	逆富士型	中	0.77
部品品番	IRLDFL22FJ-K	否	0.67
器具光束	1858lm	器具効率	
光源	LXR20・N/7/10	上方向	8%
光源光束	1000lm × 2	下方向	85%
		全方向	93%



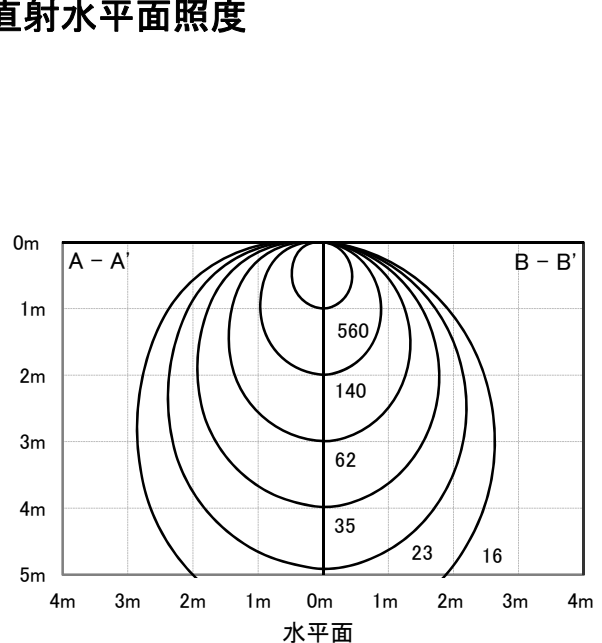
照明率表

		作業面照明率(×0.01)																						
反射率	天井	80								70				50				30		0				
	壁	70	50	30	10	70	50	30	10	70	50	30	10	50	30	10	30	10	30	10	0	0		
床	0.4	45	43	31	30	24	23	19	44	41	31	30	23	23	18	29	28	23	22	18	22	21	18	15
	0.6	62	57	47	45	38	37	31	60	55	46	44	37	36	31	43	42	36	35	30	35	34	29	27
	0.8	72	66	57	53	47	45	39	69	63	55	52	46	44	38	52	50	44	43	37	42	41	36	33
	1	81	73	66	61	56	53	46	77	70	64	60	54	52	46	60	57	52	50	45	50	48	44	40
	1.25	89	79	75	69	65	61	55	85	77	73	67	63	60	54	68	64	60	58	53	57	56	51	48
	1.5	95	83	81	74	71	66	60	90	81	78	72	69	65	59	73	69	66	62	57	62	60	56	52
	2	102	89	91	81	81	74	68	98	87	87	79	79	73	67	81	75	74	70	65	70	67	63	59
	2.5	108	93	97	86	89	80	75	103	91	94	84	86	79	74	87	80	81	76	71	76	73	69	65
	3	112	96	102	89	94	84	79	106	93	98	87	91	82	78	91	84	85	79	75	80	76	73	68
	4	116	99	109	94	102	89	85	111	97	104	92	98	88	84	96	88	91	84	81	85	81	78	74
	5	120	101	113	97	107	93	90	114	99	108	95	103	91	88	100	91	95	88	85	89	84	82	77
	7	123	104	118	100	113	97	95	117	101	113	98	109	95	93	104	94	100	92	90	93	88	86	81
	10	126	105	122	103	119	101	99	120	103	117	101	114	99	97	107	97	105	95	93	97	91	90	85

配光曲線



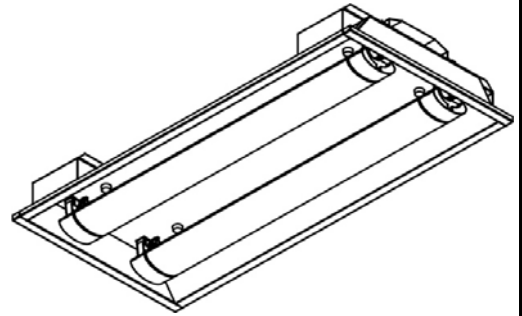
直射水平面照度



ECOHiLUX照明器具 配光データシート

意匠図

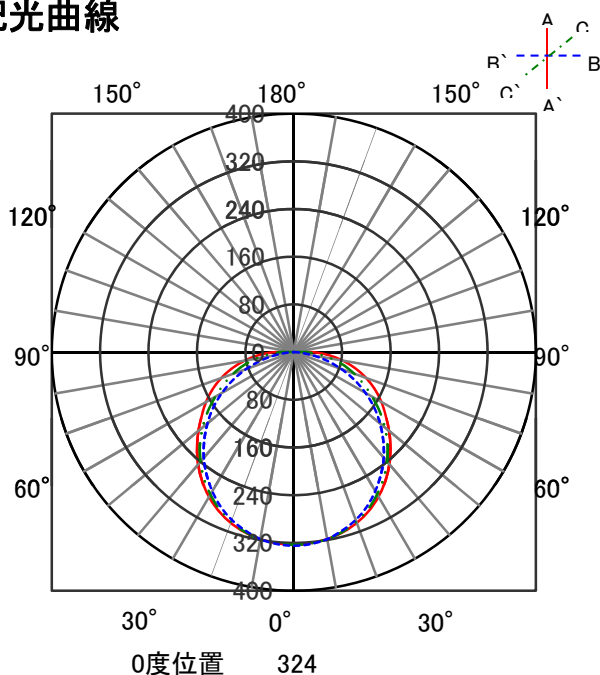
器具品名	直管用専用器具	保守率	
器具品番	-	良	0.81
部品品名	埋込下面開放型	中	0.77
部品品番	IRLDFL22UK-K	否	0.67
器具光束	1830lm	器具効率	
光源	LXR40-W/17/25×2灯	上方向	0%
光源光束	1000lm×2	下方向	92%
		全方向	92%



照明率表

		作業面照明率(×0.01)																						
反射率	天井 壁 床	80				70				50				30				0						
		70	50	30	10	70	50	30	10	50	30	10	30	10	10	30	10	10	0					
室 指 数	0.4	45	42	31	30	24	23	19	44	41	31	30	24	23	19	30	29	23	23	19	23	23	19	17
	0.6	62	57	47	45	38	37	32	60	56	46	44	38	37	32	45	43	37	36	32	37	36	31	29
	0.8	72	66	57	54	47	45	40	70	64	56	53	47	45	39	54	51	46	44	39	45	44	39	37
	1	81	73	66	62	56	54	48	78	71	65	61	56	53	47	62	59	54	52	47	53	52	47	44
	1.25	89	79	76	70	66	62	56	86	78	74	69	65	61	56	71	67	63	60	55	61	60	55	53
	1.5	95	83	82	74	72	67	61	91	82	80	73	71	67	61	76	71	69	65	60	66	64	60	57
	2	103	89	91	82	82	75	70	99	88	89	81	81	75	70	84	78	78	73	69	75	72	68	66
	2.5	108	93	98	87	90	81	77	104	92	95	86	88	81	76	90	84	84	79	75	81	78	74	72
	3	112	96	103	90	95	85	81	108	94	100	89	93	84	80	94	87	89	83	79	85	81	78	76
	4	116	99	109	95	103	91	87	112	97	106	93	100	90	86	100	91	95	88	85	90	86	84	81
5	119	101	113	97	108	94	91	115	99	110	96	105	93	90	103	94	99	91	89	94	89	87	85	
7	123	103	118	101	114	98	96	118	102	114	99	111	97	95	107	97	104	95	93	98	93	92	89	
10	125	105	122	103	119	101	99	121	104	118	102	115	100	99	110	100	108	98	97	102	96	95	92	

配光曲線



直射水平面照度

