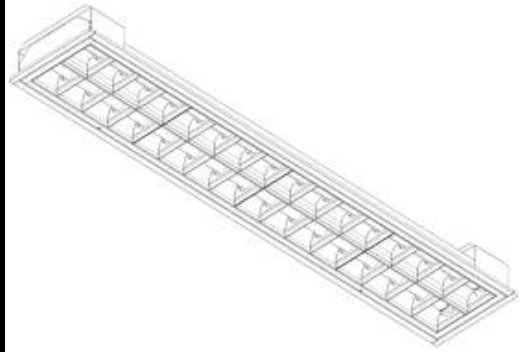


ECOHiLUX照明器具 配光データシート

意匠図

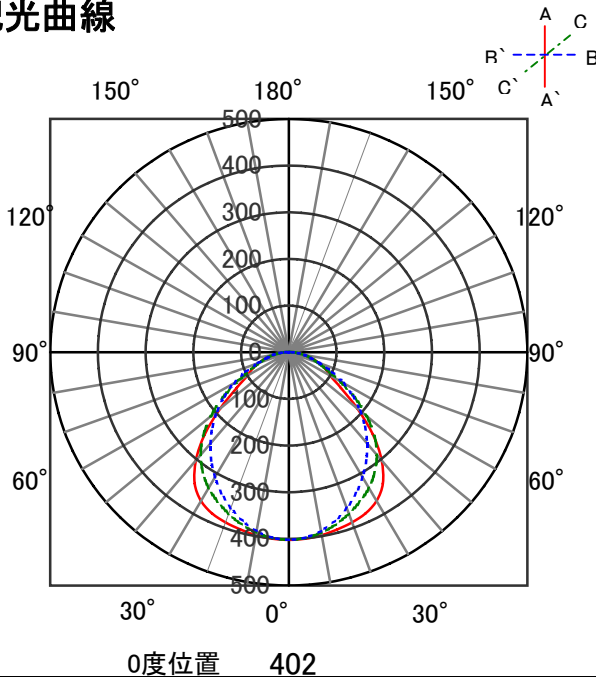
器具品名	直管形LEDランプ照明器具 埋込パネルシステム	保守率	
器具品番	IRLDL42UK-PS	良	-
部品品名	埋込器具用 パネルユニット マルチルーバ	中	-
部品品番	IRPU42-ML	否	-
器具光束	4460lm	器具効率	
光源	LDG40S・WW/29/25-V×2	上方向	0%
光源光束	5000lm	下方向	89%
		全方向	89%



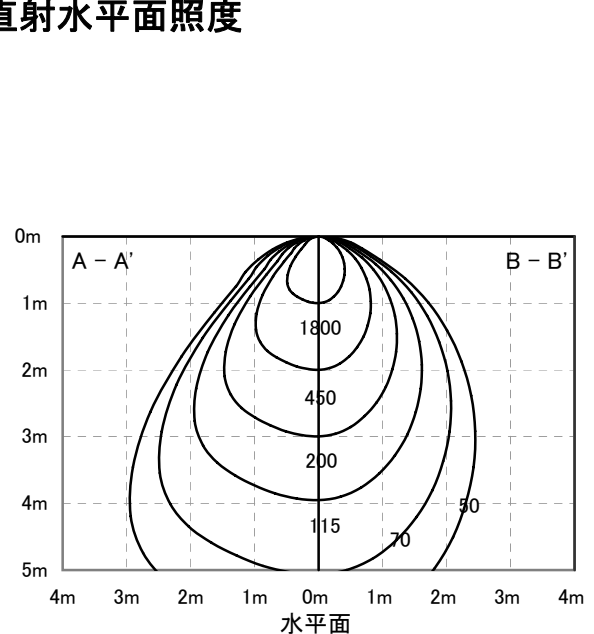
照明率表

		作業面照明率(×0.01)																						
反射率	天井	80				70				50				30				0						
	壁	70	50	30	10	70	50	30	10	50	30	10	10	30	10	10	10	30	10	10	0			
	床	30	10	30	10	30	10	10	30	10	30	10	30	10	10	30	10	30	10	10	0			
室 指 数	0.4	47	44	34	33	27	26	22	46	43	34	32	26	26	22	33	32	26	26	22	26	25	22	20
	0.6	65	60	51	49	43	42	37	64	59	51	48	43	41	37	49	47	42	41	36	41	40	36	34
	0.8	76	69	61	58	52	50	45	73	67	60	57	52	50	44	58	55	51	49	44	50	48	44	42
	1	84	76	71	66	61	58	53	82	74	69	65	61	58	53	67	63	59	57	52	58	56	52	50
	1.25	93	82	80	73	71	67	61	90	81	78	73	70	66	61	75	71	68	65	61	66	64	60	58
	1.5	98	86	86	78	77	71	66	94	84	84	77	76	71	66	80	75	73	70	65	71	69	65	62
	2	105	91	94	84	86	79	74	101	90	92	83	85	78	74	88	81	81	77	73	78	76	72	70
	2.5	110	95	101	89	93	84	80	106	93	98	88	91	83	80	93	86	88	82	79	84	81	78	75
	3	113	97	105	92	98	88	84	109	95	102	91	96	87	83	96	89	91	85	82	87	84	81	78
	4	117	100	110	96	105	92	89	113	98	107	94	102	91	88	101	92	97	89	87	92	88	86	83
5	120	101	114	98	109	95	92	115	100	110	97	106	94	91	104	95	100	92	90	95	90	89	86	
7	123	103	119	101	115	98	96	118	102	114	100	111	97	95	107	97	105	95	94	99	94	92	89	
10	125	105	122	103	119	101	99	120	103	118	102	115	100	98	110	99	108	98	97	102	96	95	92	

配光曲線

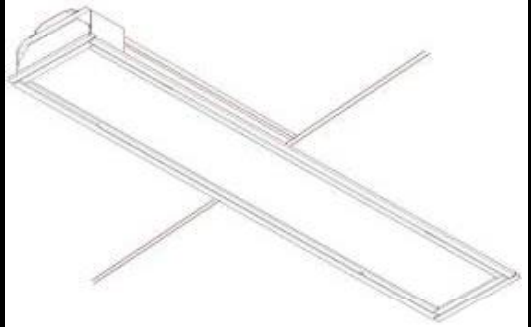


直射水平面照度



ECOHiLUX照明器具 配光データシート

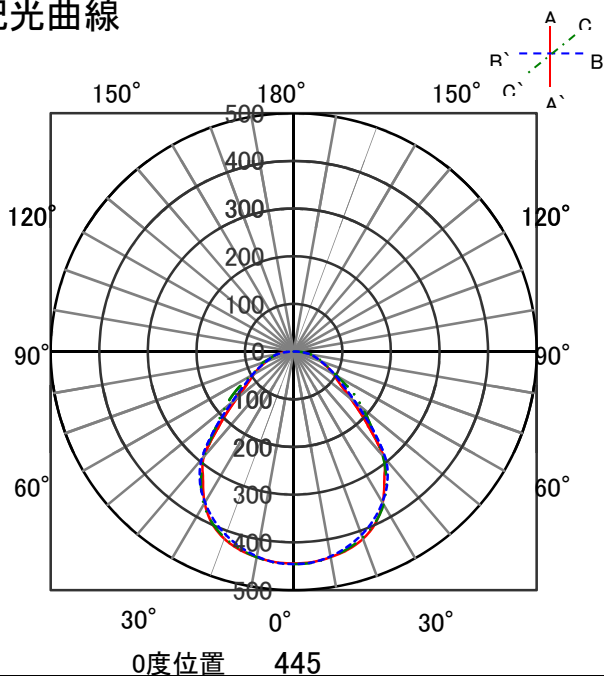
器具品名	直管形LEDランプ照明器具 埋込パネルシステム	保守率	
器具品番	IRLDL42UK-PS	良	0.81
部品品名	埋込器具用 パネルユニット プリズムカバー	中	0.77
部品品番	IRPU42-PC	否	0.67
器具光束	3800lm	器具効率	
光源	LDG40S・WW/29/25-V×2	上方向	0%
光源光束	5000lm	下方向	76%
		全方向	76%



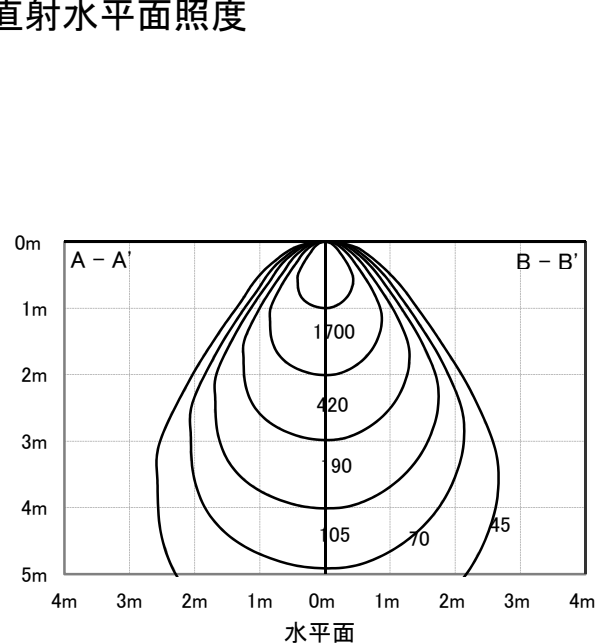
照明率表

		作業面照明率(×0.01)																						
反射率	天井	80								70				50				30		0				
	壁	70	50	30	10	70	50	30	10	70	50	30	10	50	30	10	30	10	30	10	0			
床	0.4	0.6	0.8	1	1.25	1.5	2	2.5	3	4	5	7	10	30	10	30	10	30	10	30	10	0		
室指数	0.4	50	46	37	35	29	29	25	48	46	36	35	29	29	25	35	34	29	28	25	29	28	24	23
	0.6	68	63	55	52	47	45	40	66	62	54	52	46	45	40	53	50	46	45	40	45	44	40	38
	0.8	78	71	64	60	55	53	48	76	69	63	59	55	53	48	61	58	53	52	47	52	51	47	45
	1	86	77	73	68	64	61	56	84	76	72	67	63	60	56	69	65	62	60	55	60	59	55	53
	1.25	94	84	82	75	74	69	64	91	82	81	75	73	69	64	77	73	71	68	63	69	67	63	61
	1.5	99	87	87	79	79	73	68	96	86	85	78	78	73	68	82	77	75	72	67	73	70	67	65
	2	106	92	96	86	88	80	76	102	90	93	85	86	80	75	89	83	83	78	74	80	77	74	71
	2.5	111	95	102	90	95	85	81	107	94	99	89	93	85	81	94	87	89	83	80	85	82	79	77
	3	114	97	106	93	99	88	85	110	96	103	92	97	88	84	97	89	92	86	83	88	85	82	80
	4	118	100	111	96	106	93	90	113	99	108	95	103	92	89	101	93	98	90	88	93	88	86	84
	5	120	102	115	98	110	96	93	116	100	111	97	107	95	92	104	95	101	93	91	96	91	89	87
	7	123	103	119	101	115	99	97	119	102	115	100	112	98	96	108	98	105	96	94	99	94	93	90
	10	125	105	122	103	119	101	100	121	104	118	102	115	100	99	110	100	108	98	97	102	96	95	92

配光曲線



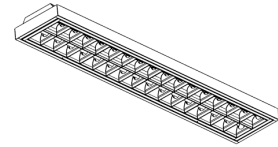
直射水平面照度



ECOHiLUX照明器具 配光データシート

意匠図

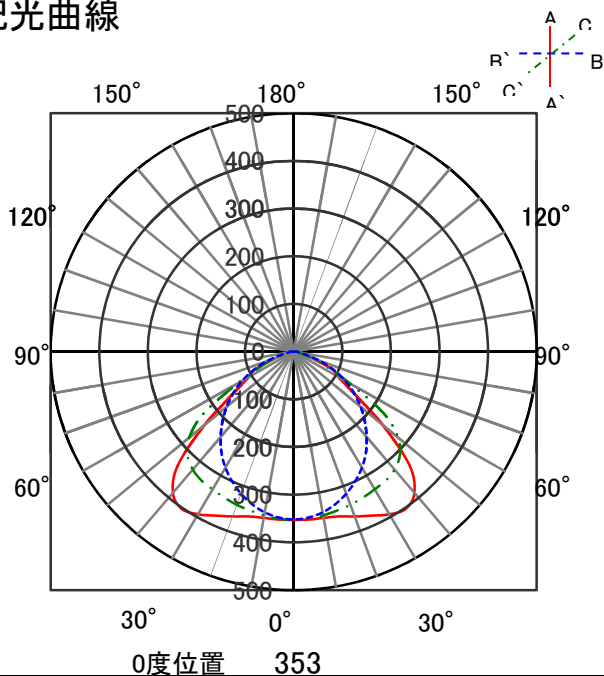
器具品名	直管形LEDランプ照明器具 埋込パネルシステム	保守率	
器具品番	IRLDL42UK-PS	良	-
部品品名	埋込器具用 パネルユニット VDTルーバ	中	-
部品品番	IRPU42-VL	否	-
		器具効率	
器具光束	4240lm	上方向	0%
光源	LDG40S・WW/29/25-V×2	下方向	85%
光源光束	5000lm	全方向	85%



照明率表

反射率	天井 壁 床	80				70				50				30				0						
		70	50	30	10	70	50	30	10	50	30	10	30	10	0	30	10	0						
室 指 数	0.4	47	44	33	32	26	25	21	46	43	33	32	26	25	21	32	31	25	25	21	25	25	21	19
	0.6	65	60	51	49	43	41	36	64	59	50	48	42	41	36	49	47	42	41	36	41	40	36	34
	0.8	77	70	62	58	53	51	45	74	68	61	58	53	51	45	59	56	51	50	45	50	49	45	43
	1	86	77	72	67	63	60	54	83	76	71	66	62	59	54	68	65	61	59	54	59	58	54	51
	1.25	95	84	82	75	73	69	64	92	82	80	74	72	68	63	77	73	70	67	63	68	66	62	60
	1.5	100	88	88	80	79	74	69	96	86	86	79	78	73	68	82	77	76	72	68	73	71	67	65
	2	107	93	97	87	89	81	77	104	92	95	86	87	81	77	90	84	84	79	76	81	78	75	73
	2.5	112	97	103	91	96	87	83	108	95	101	90	94	86	82	95	88	90	85	81	87	83	80	78
	3	115	99	107	94	101	90	86	111	97	104	93	99	89	86	99	91	94	88	85	90	86	84	81
	4	119	101	113	98	107	94	91	115	100	109	96	104	93	91	103	94	99	92	89	94	90	88	85
	5	122	103	116	100	111	97	94	117	101	113	99	108	96	94	106	96	102	94	92	97	92	91	88
7	124	105	120	102	116	100	98	120	103	116	101	113	99	97	109	99	106	97	95	100	95	94	91	
10	127	106	123	104	121	102	101	122	104	119	103	117	101	100	111	101	109	99	98	103	97	96	93	

配光曲線



直射水平面照度

