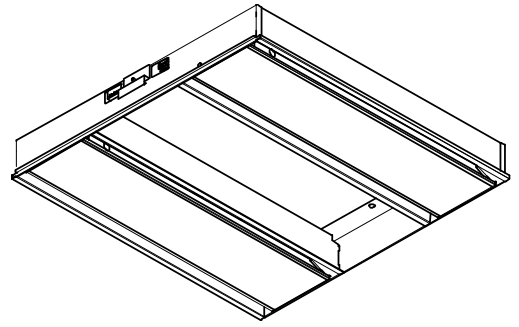


ECOHiLUX照明器具 配光データシート

意匠図

器具品名	グリッド照明2灯			保守率	
器具品番	GS-33N-602-D			良	0.69
部品品名	-			中	0.67
部品品番	-			否	0.63
器具光束	3300lm	最大取付間隔		器具効率	
光源	-	AA	1.3H	上方向	0%
光源光束	-	BB	1.3H	下方向	100%
				全方向	100%

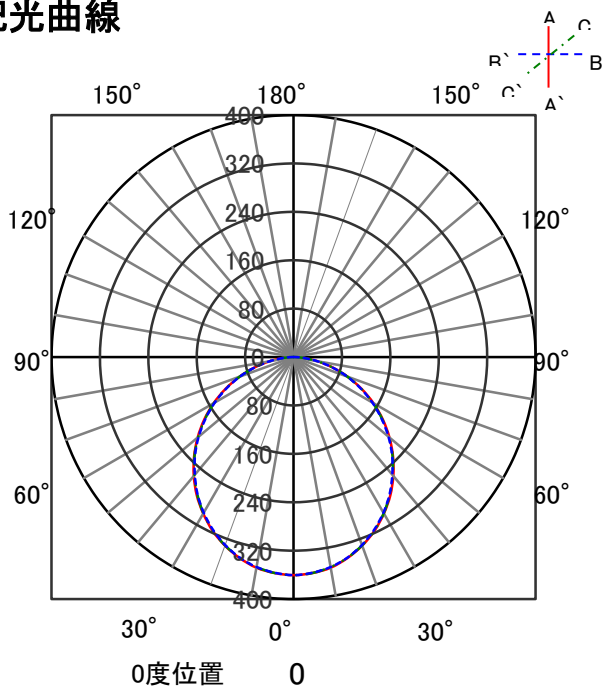


照明率表

作業面照明率(×0.01)

反射率(%)	天井	80								70								50				30				0				
		壁		70		50		30		10		70		50		30		10		50		30		10		0				
	床	30	10	30	10	30	10	30	10	30	10	30	10	30	10	30	10	30	10	30	10	30	10	30	10	30	10	0	0	
室指数	0.4	46	43	32	31	25	24	20	45	42	32	31	25	24	20	31	30	24	24	20	24	23	20	18	18	18	18	18		
	0.6	63	58	49	46	40	39	33	61	57	48	46	39	38	33	46	44	39	38	33	38	37	33	31	31	31	31	31		
	0.8	73	67	59	55	49	47	41	71	65	57	54	48	47	41	55	53	47	46	41	46	45	41	38	38	38	38	38		
	1	82	74	68	63	58	55	49	79	72	66	62	57	55	49	64	60	56	54	49	54	53	48	46	46	46	46	46	46	
	1.25	91	80	77	71	68	64	58	88	79	75	70	67	63	58	72	68	65	62	57	63	61	57	54	54	54	54	54	54	
	1.5	96	84	83	75	74	69	63	92	83	81	74	73	68	63	77	73	70	67	62	68	66	62	59	59	59	59	59	59	
	2	103	90	92	83	84	77	71	100	88	90	82	82	76	71	86	80	79	75	70	76	73	70	67	67	67	67	67	67	
	2.5	109	94	99	88	91	82	78	105	92	96	87	89	82	77	91	84	86	80	76	82	79	76	73	73	73	73	73	73	
	3	112	96	104	91	97	86	82	108	95	101	90	94	85	81	95	88	90	84	80	86	82	79	77	77	77	77	77	77	77
	4	117	99	110	95	104	91	88	113	98	106	94	101	90	87	100	92	96	89	86	91	87	85	82	82	82	82	82	82	82
5	120	101	114	98	109	95	92	115	100	110	97	105	94	91	103	94	100	92	89	95	90	88	85	85	85	85	85	85	85	
7	123	103	119	101	114	98	96	118	102	115	100	111	97	95	107	97	105	95	94	99	94	92	89	89	89	89	89	89	89	
10	126	105	122	103	119	101	100	121	104	118	102	115	100	99	110	100	108	98	97	102	96	95	92	92	92	92	92	92	92	

配光曲線



直射水平面照度

