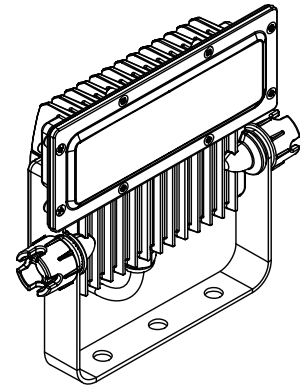


ECOHiLUX照明器具 配光データシート

意匠図

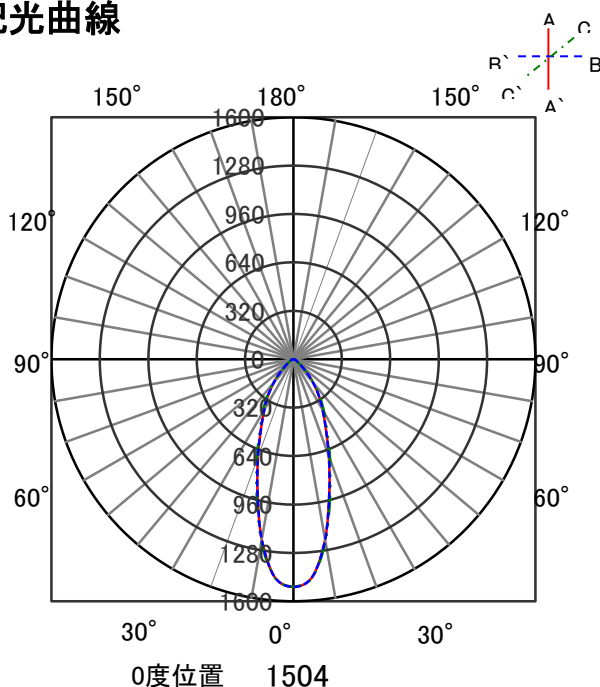
器具品名	角型投光器	保守率	
器具品番	IRLDSP37N2-N-BK	良	-
部品品名	-	中	-
部品品番	-	否	-
		器具効率	
器具光束	4110lm	上方向	0%
光源	LED	下方向	100%
光源光束	一体型器具のため、器具光束表示	全方向	100%



照明率表

		作業面照明率(×0.01)																								
反射率	天井 壁 床	80						70						50				30				0				
		70	10	30	10	30	10	10	70	10	30	10	30	10	10	50	10	30	10	10	30	10	10	10	30	10
室 指 数	0.4	60	56	48	46	41	41	37	59	55	47	46	41	40	37	47	45	41	40	37	41	40	37	35		
	0.6	78	72	66	63	59	57	53	76	71	65	62	59	57	53	64	62	58	57	53	57	56	53	51		
	0.8	89	81	77	73	70	67	63	87	80	76	72	69	67	63	74	71	68	66	63	67	66	62	61		
	1	96	86	85	79	78	74	70	94	85	84	78	77	73	70	81	77	75	73	69	74	72	69	67		
	1.25	103	91	92	85	85	80	76	100	90	91	84	84	79	76	88	83	82	79	75	80	78	75	73		
	1.5	107	94	97	88	90	84	80	104	93	95	88	89	83	80	92	86	86	82	79	84	81	79	77		
	2	113	98	104	93	98	89	86	109	97	102	92	96	89	86	97	91	93	87	85	90	86	84	82		
	2.5	116	100	109	96	103	93	90	113	99	106	95	101	92	90	101	94	97	91	89	93	90	88	85		
	3	119	102	112	98	107	96	93	115	101	109	97	105	95	92	104	96	100	93	91	96	92	90	88		
	4	122	104	117	101	113	99	97	118	103	114	100	110	98	96	107	98	104	96	95	100	95	93	91		
5	124	105	120	103	116	101	99	120	104	116	102	113	100	99	110	100	107	98	97	102	97	96	93			
7	127	107	124	105	121	104	102	122	105	120	104	117	103	102	112	102	110	101	100	104	99	98	95			
10	129	108	126	107	124	106	105	124	106	122	105	120	105	104	114	103	113	103	102	107	101	100	97			

配光曲線



直射水平面照度

