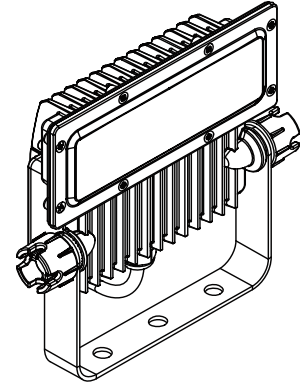


ECOHiLUX照明器具 配光データシート

意匠図

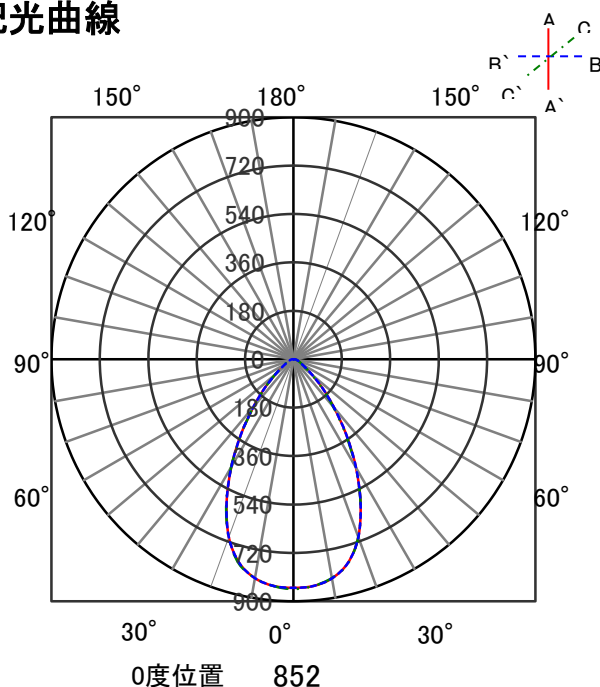
器具品名	角型投光器	保守率	
器具品番	IRLDSP37L2-M-BK	良	-
部品品名	-	中	-
部品品番	-	否	-
		器具効率	
器具光束	3520lm	上方向	0%
光源	LED	下方向	100%
光源光束	一体型器具のため、器具光束表示	全方向	100%



照明率表

反射率	天井	80																70																50																30																0																																																																																																																																																																																																																																										
		壁		70		50		30		10		70		50		30		10		50		30		10		30		10		0		30		10		0																																																																																																																																																																																																																																																																								
		床																																																																																																																																																																																																																																																																																																										
室 指 数	0.4	58	54	46	44	39	39	35	57	53	46	44	39	38	35	45	43	39	38	35	38	38	35	33	76	70	64	61	57	55	51	74	69	63	60	56	55	51	62	59	56	54	51	55	54	50	49	87	79	75	71	68	65	61	85	78	74	70	67	65	61	72	69	66	64	60	65	63	60	58	94	85	83	77	75	72	68	92	83	82	76	75	71	67	79	75	73	71	67	72	70	67	65	101	90	91	83	83	78	74	98	88	89	82	82	78	74	86	81	80	77	73	78	76	73	71	105	93	96	87	89	82	78	102	92	94	86	87	82	78	90	84	85	81	78	82	80	77	75	111	97	103	92	96	88	85	108	96	101	91	95	87	84	96	89	91	86	83	88	85	82	80	115	99	108	95	102	92	89	112	98	105	94	100	91	88	100	92	96	90	87	92	88	86	84	118	101	111	97	106	94	92	114	100	108	96	103	94	91	103	95	99	92	90	95	91	89	86	121	103	116	100	111	98	96	117	102	113	99	108	97	95	106	97	103	95	94	98	94	92	90	123	104	119	102	115	100	98	119	103	115	101	112	99	97	109	99	106	97	96	101	96	94	92	126	106	123	104	120	103	101	121	105	119	103	116	102	100	111	101	109	100	99	103	98	97	94	128	107	125	106	123	105	104	123	106	121	105	119	104	103	113	102	112	102	101	106	100	99	96

配光曲線



直射水平面照度

